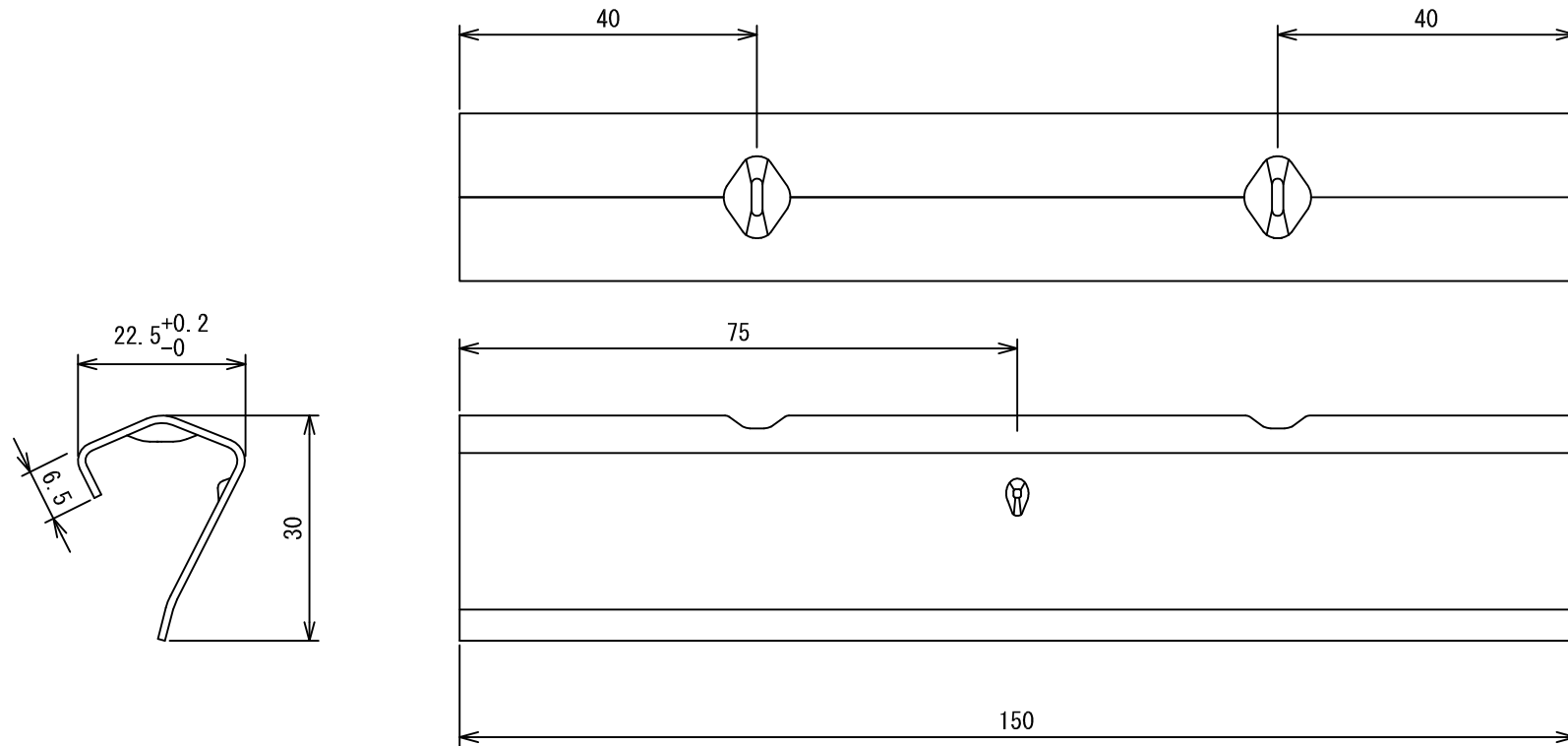


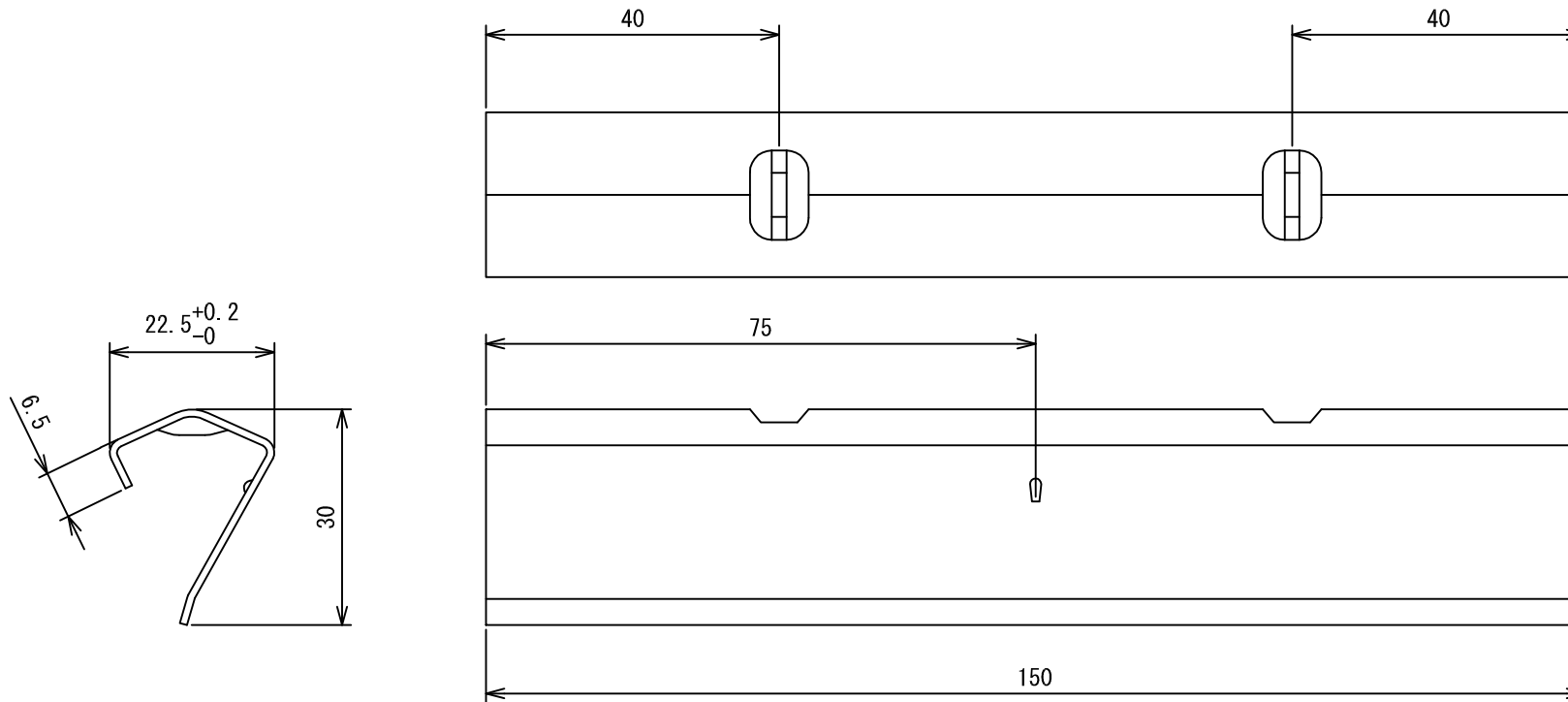
記号	年月日	備考
△	. .	
△	. .	
△	. .	



材質：亜鉛鉄板  
板厚：t 1.0

名称	Lクリップ補強付				
型式	CLPLH				
承認	検図	製図	尺度	図番	05-200008
	橋本	工藤	FREE	図法	三角法
				日附	2005.12.23
 株式会社 深川製作所					

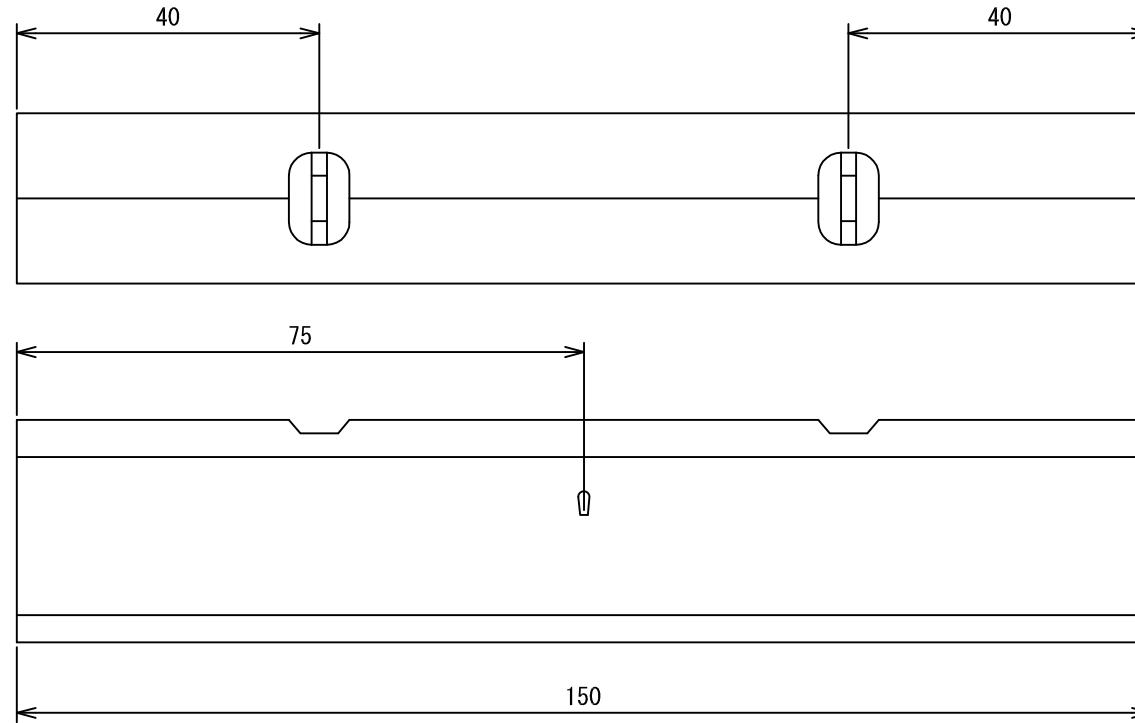
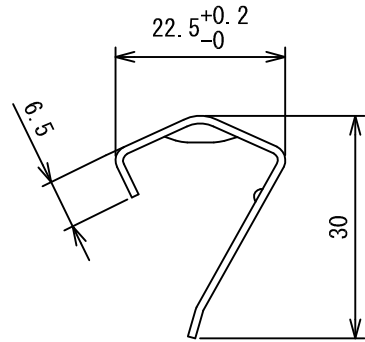
記号	年月日	備考
△	・	・
△	・	・
△	・	・



材質：ステンレス  
板厚：t 1.0

名称		Lクリップ補強付			
型式		SUS-CLPLH			
承認	検図	製図	尺度	図番	05-200009
	橋本	工藤	FREE	図法	三角法
				日附	2005.12.23
 株式会社 深川製作所					

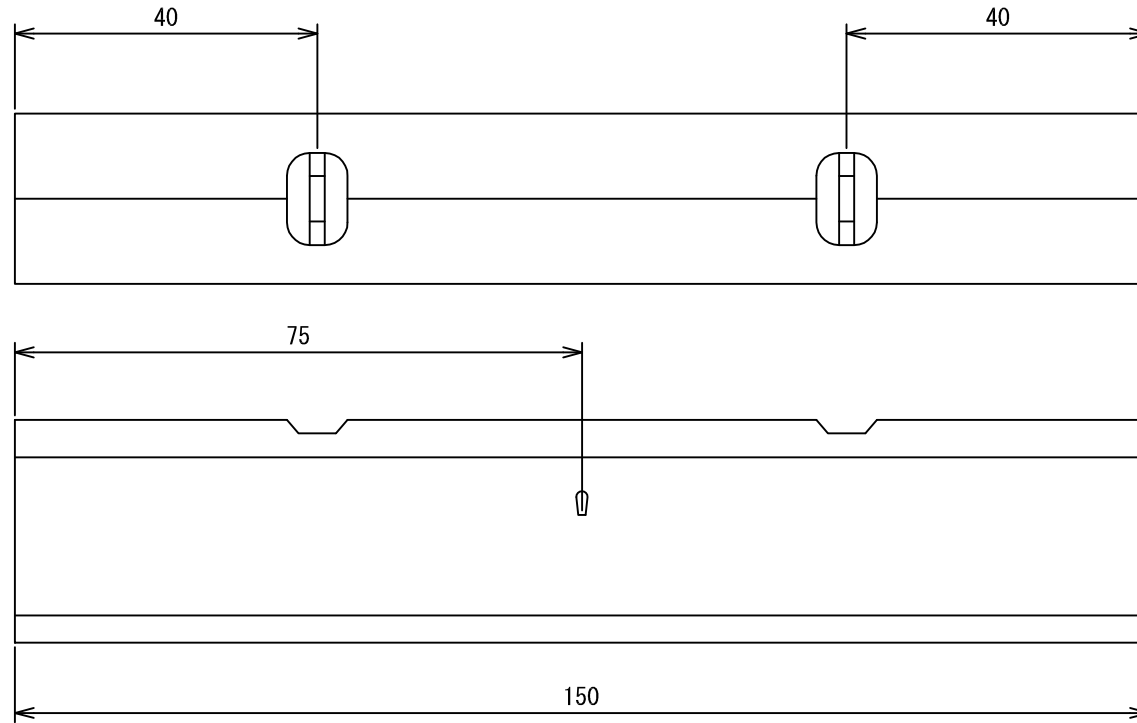
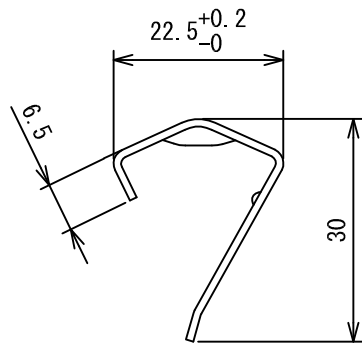
記号	年月日	備考
△	. .	
△	. .	
△	. .	



材質：亜鉛鉄板  
 板厚：t 1.0  
 塗装：メラミン塗装  
 （塩ビライニング焼付）

名称	Lクリップ補強付（塩ビ焼付）				
型式	CLPLH				
承認	検図	製図	尺度	図番	05-20007
	橋本	工藤	FREE	図法	三角法
				日附	2005.12.7
 <b>株式会社 深川製作所</b>					

記号	年月日	備考
①	. . .	
②	. . .	
③	. . .	



材質：耐蝕合金  
 (ガルバリウム・アルジंक)  
 板厚：t 1. 0

名称		Lクリップ補強付			
型式		CLPLH			
承認	検図	製図	尺度	図番	05-200010
	橋本	工藤	FREE	図法	三角法
				日附	2005. 12. 23
 株式会社 深川製作所					