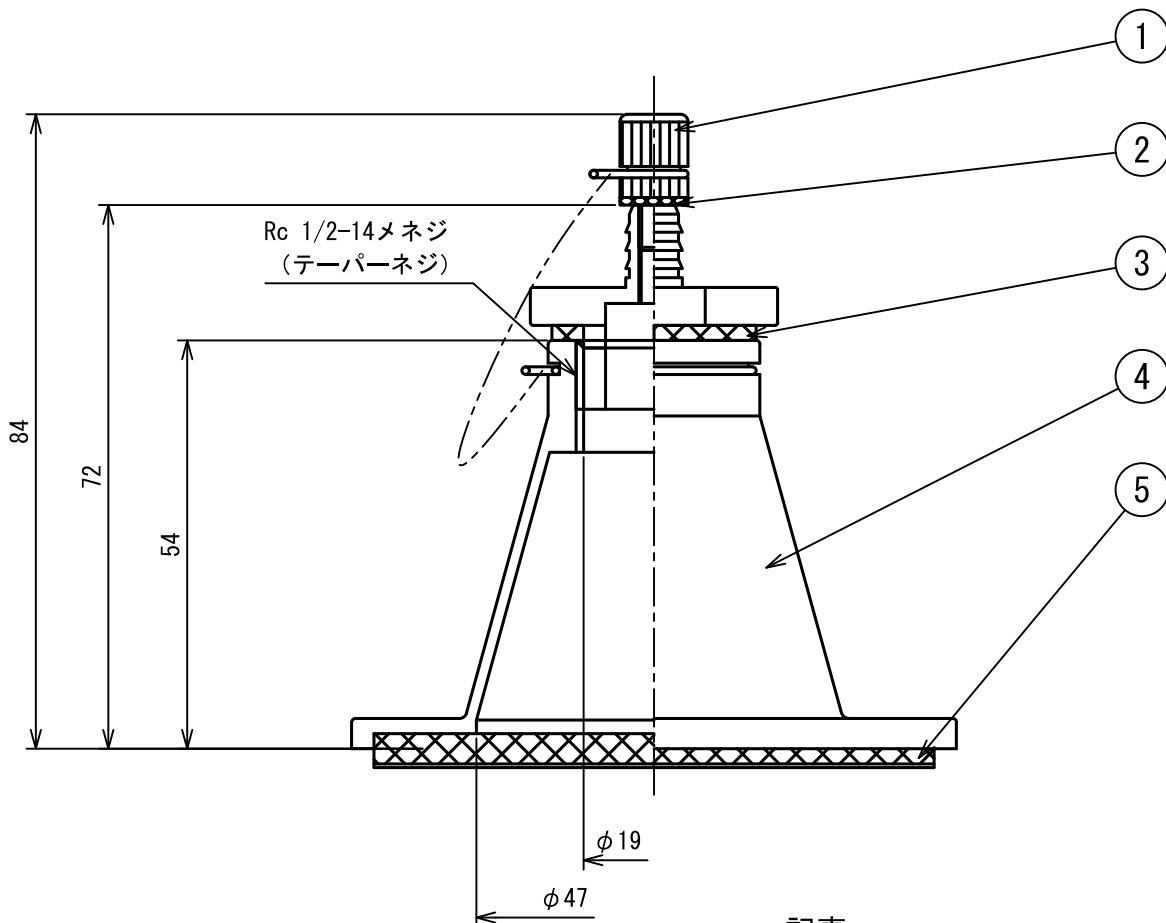
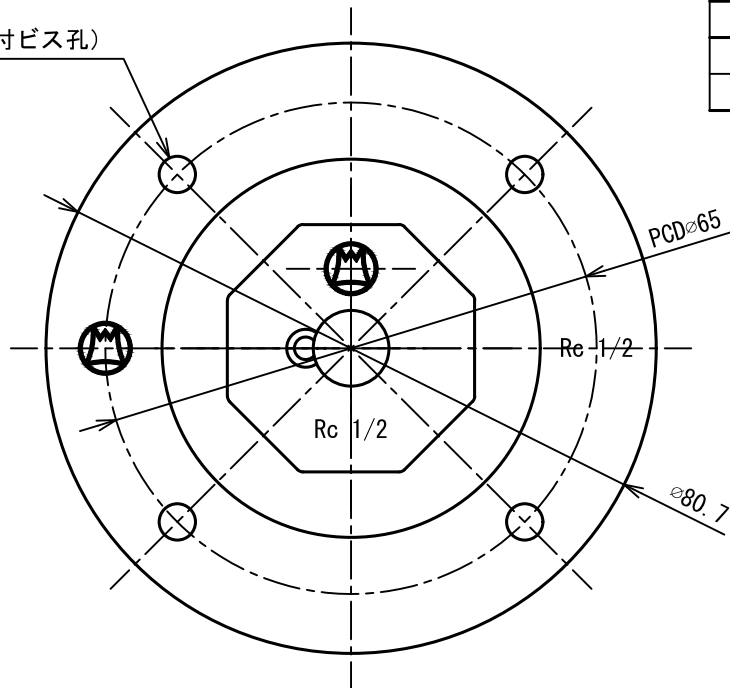


記号	年月日	備考
△	. . .	
△	. . .	
△	. . .	

4-φ4.8 (取付ビス孔)



**記事**

1. 表面处理 : 三価クロムメッキ

5	ゴムパッキン	ニトリルゴム
4	本体	亜鉛ダイカスト
3	ゴムパッキン	ニトリルゴム
2	ゴムパッキン	ニトリルゴム
1	プラグキャップ	真鍮
No.	品名	備考

名称		直立型風量測定口			
型式		DE-50II			
承認	検図	製図	尺度	図番	20-230106
原田	条	工藤	FREE	図法	三角法
				日附	2020.2.28
株式会社		フカガワ			