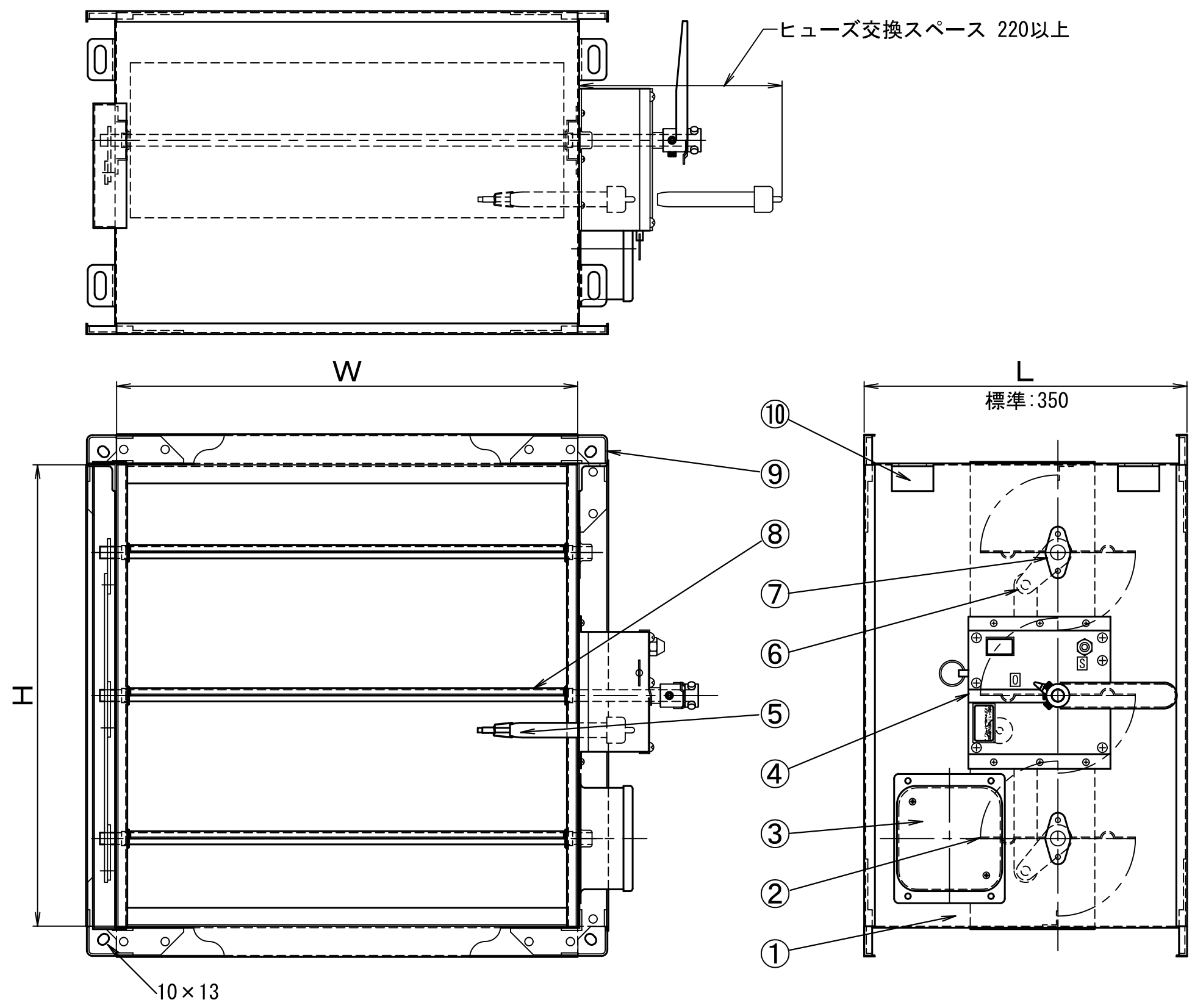


W (mm)	H (mm)	L (mm)	台数	備考

製作仕様
 圧力範囲：低圧用±500Pa以内
 使用風速：10m以下

仕様

使用ガス	ハロン、CO ₂ ガス等
ガス圧力範囲	0.6 ~ 2.9MPa
閉鎖時軸トルク	2.6 N・m
接続配管	銅管φ6 × φ4 mm



No.	品名	材質/製造元	数量	形式
10	吊金具	SS400	4	L30×30×3
9	ダンパーコーナー	SEHC	8	t 2.3
8	軸	SGDA	3	φ12.7
7	軸受け覆い	SPCC	2	
6	連結金具	SS400	1	t 3
5	温度ヒューズ	ダイエイ	1	公称作動温度72°C
4	開閉装置	ダイエイ	1	CO ₂ -HFD604型
3	角型検査口	SPCC	1	100□
2	羽根	SGHC	3	t 1.6
1	ケーシング	SEHC	1	t 1.6

顧客名					
納入先					
品名	角型ガス圧連動防火ダンパー手動復帰共板式(鋼板製)				図法
形式	CO ₂ -HFDL-TSS				三角法
承認	池上	検図	池上	設計	製図 工藤 尺度 / 日付 2017年9月26日
株式会社 深川製作所					図番 17-413163-0

日本防排煙工業会 構造基準 適合品
 商品名 : CO₂-HFDL
 承認番号 : NBK-16-231
 ケーシング他、シルバー塗装仕上げ

△	20	/				
△	20	/				
△	20	/				
記号	日付	記事	承認	検図	作図	

管理番号 K8013872

W (mm)	H (mm)	L (mm)	台数	備考

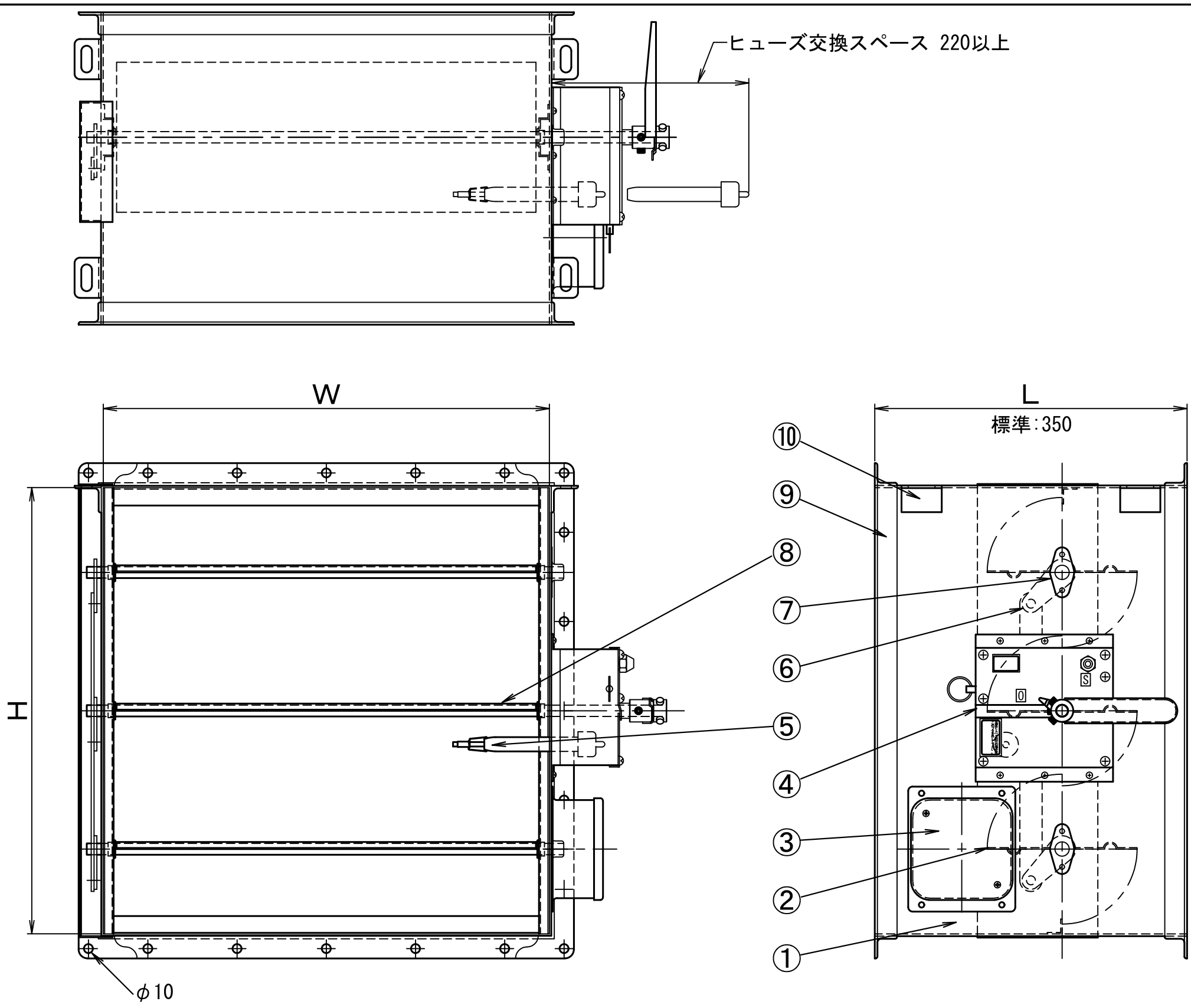
製作仕様

圧力範囲：低圧用±500Pa以内

使用風速：10m以下

仕様

使用ガス	ハロン、CO ₂ ガス等
ガス圧力範囲	0.6 ~ 2.9MPa
閉鎖時軸トルク	2.6 N・m
接続配管	銅管φ6 × φ4 mm



No.	品名	材質/製造元	数量	形式
10	吊金具	SS400	4	L30×30×3
9	フランジ	SS400	2	
8	軸	SGDA	3	φ12.7
7	軸受け覆い	SPCC	2	
6	連結金具	SS400	1	t 3
5	温度ヒューズ	ダイエイ	1	公称作動温度72℃
4	開閉装置	ダイエイ	1	CO ₂ -HFD604型
3	角型検査口	SPCC	1	100□
2	羽根	SGHC	3	t 1.6
1	ケーシング	SEHC	1	t 1.6

顧客名			
納入先			
品名	角型ガス圧連動防火ダンパー手動復帰FG式(鋼板製)	図法	
形式	CO ₂ -HFDL-SS	三角法	
承認	池上 検図 池上 設計	製図	工藤 尺度
日付	2017年 9月 26日	日付	
株式会社 深川製作所		図番	17-413143-0

日本防排煙工業会 構造基準 適合品
 商品名：CO₂-HFDL
 承認番号：NBK-16-231
 ケーシング他、シルバー塗装仕上げ

△	20				
△	20				
△	20				
記号	日付	記事	承認	検図	作図

管理番号 K8013882