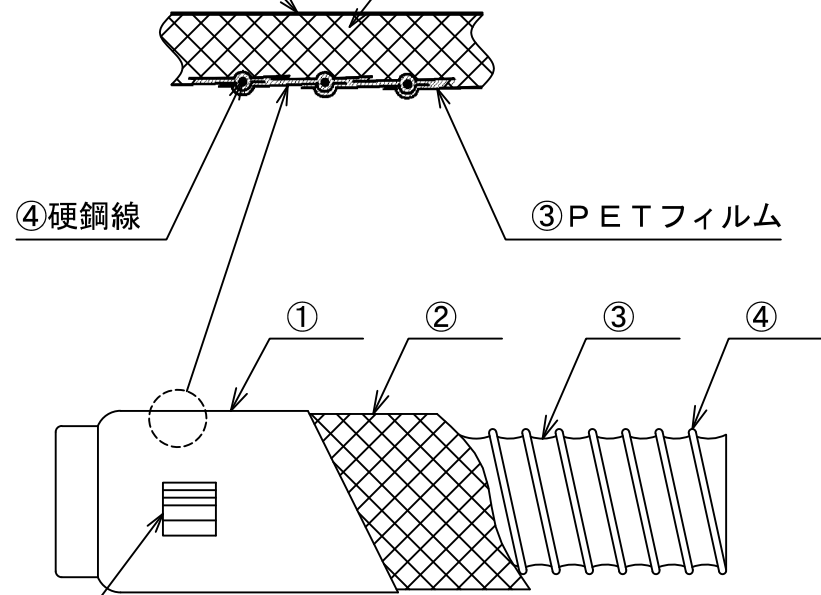


記号	年月日	備考
△	. .	
△	. .	
△	. .	

①ガラス繊維ネット入
アルミニウム蒸着PETフィルム

②グラスウール保温板 (17.1kg/m³×28.6mm)

*メーカー熱抵抗値 R-4.2



不燃認定番号 (φ100、φ125) : NM-2685
 (φ150以上) : NM-4991
 F☆☆☆☆認定番号 : MFN-2553

不燃認定表示シール

- * 端末加工品L寸法は、0.5m・1m・1.5m・2mが標準寸法です。希望により、7.5mまで製作可能です。
- * 端末加工なしのものは、7.5mが標準寸法です。
- * メーカー熱抵抗値はR-4.2です。
- * 端末加工なしの製品で納品された場合は、箱の外に認定シールを添付しております。

11	400			
10	350			
9	300			
8	275			
7	250			
6	225			
5	200			

4	硬鋼線	線径 1~1.3mm	4	175			
3	PETフィルム		3	150			
2	グラスウール保温板	17.1kg/m ³ ×28.6mm	2	125			
1	ガラス繊維ネット入アルミニウム蒸着PETフィルム		1	100			
No.	品名	備考	No.	φD	L	数量	備考

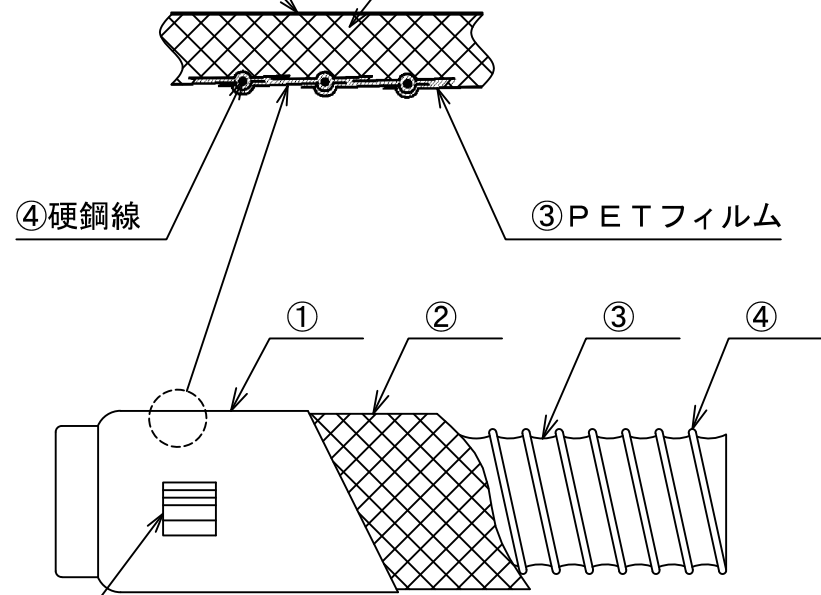
名称		ハイホース			
型式		HH-F214			
承認	検図	製図	尺度	図番	19-214010
	池上	工藤	FREE	図法	三角法
				日附	2019.11.5
 株式会社 フカガワ					

記号	年月日	備考
△	2020.10.19	サイズ追加
△	・	・
△	・	・

①ガラス繊維ネット入
アルミニウム蒸着PETフィルム

②グラスウール保温板 (12.8kg/m³×41.3mm)

*メーカー熱抵抗値 R-6.0



不燃認定番号 (φ100、φ125) : NM-2686
 (φ150以上) : NM-5024
 F☆☆☆☆認定番号 : MFN-2553

不燃認定表示シール

- * 端末加工品L寸法は、0.5m・1m・1.5m・2mが標準寸法です。希望により、7.5mまで製作可能です。
- * 端末加工なしのものは、7.5mが標準寸法です。
- * メーカー熱抵抗値はR-6.0です。
- * 端末加工なしの製品で納品された場合は、箱の外に認定シールを添付しております。

12	500				
11	450				
10	400				
9	350				
8	300				
7	250				
6	225				
5	200				

No.	品名	備考	No.	φD	L	数量	備考
4	硬鋼線	線径 1~1.3mm	4	175			
3	PETフィルム		3	150			
2	グラスウール保温板	12.8kg/m ³ ×41.3mm	2	125			
1	ガラス繊維ネット入アルミニウム蒸着PETフィルム		1	100			

名称		ハイホース			
型式		HH-F216			
承認	検図	製図	尺度	図番	19-214009
	池上	工藤	FREE	図法	三角法
				日附	2019.11.28
 株式会社 フカガワ					