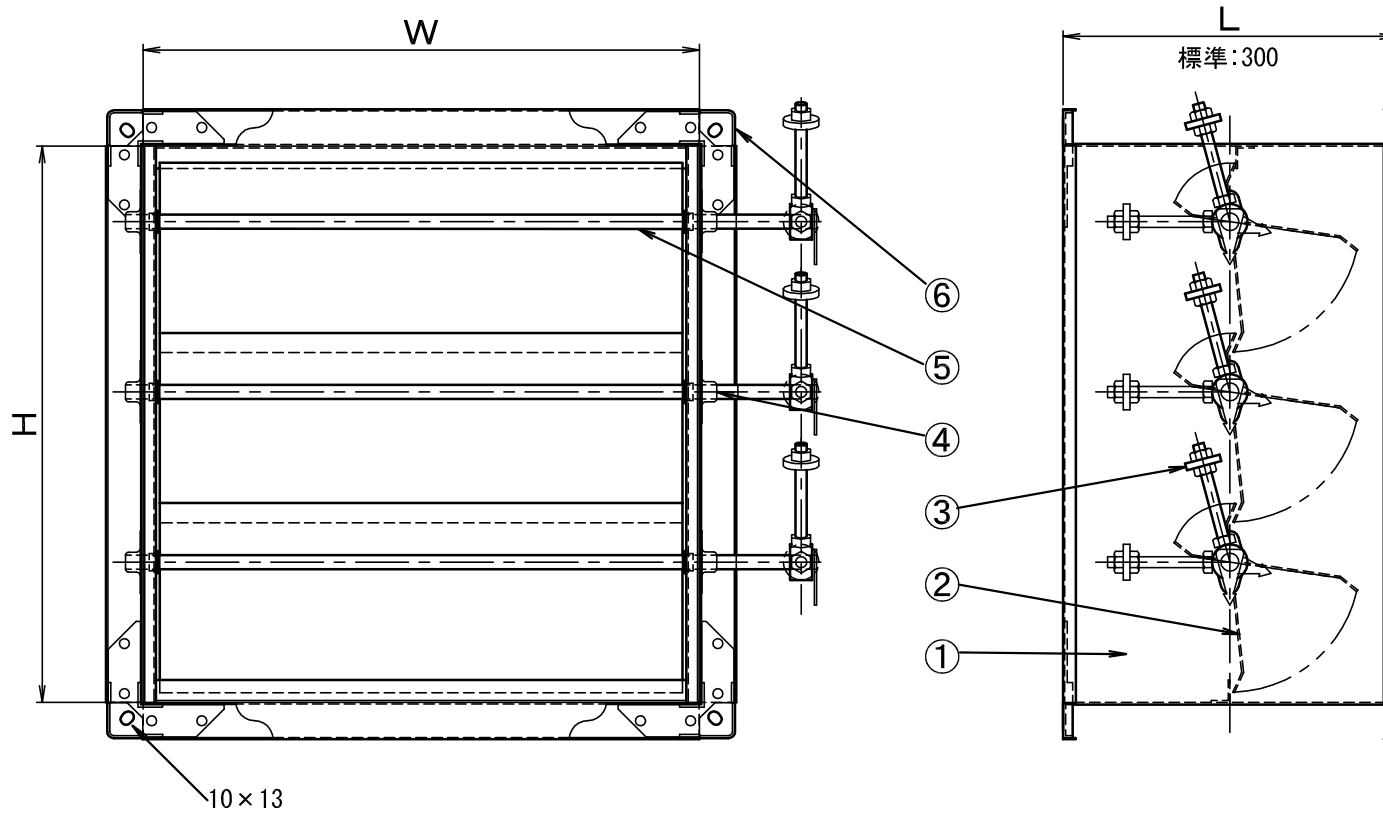
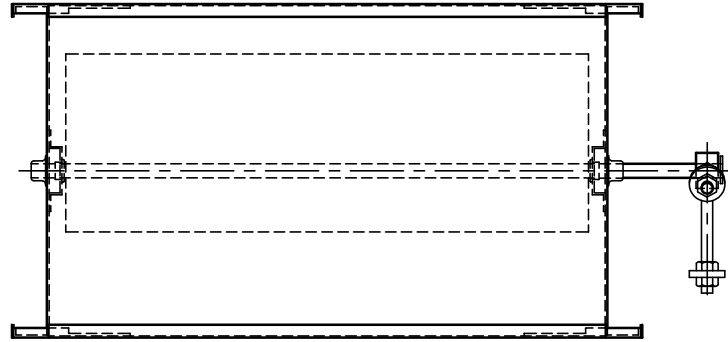


W (mm)	H (mm)	L (mm)	台数	備考



No.	品名	材質/製造元	数量	形式
6	ダンパーコーナー	SUS304	8	t 2
5	軸	SUS304	3	φ13
4	軸受け覆い	SUS	6	
3	錘	SUS304	3	
2	羽根	SUS304	3	t 1.2
1	ケーシング	SUS304	1	t 1.5

顧客名			
納入先			
品名	ステンレス共板式チャッキダンパー	図法	
形式	SUS-CD-TSA	三角法	
承認	石橋 検図	池上 設計	石橋 製図
山田 尺度	日付	2005年	2月28日

注記)

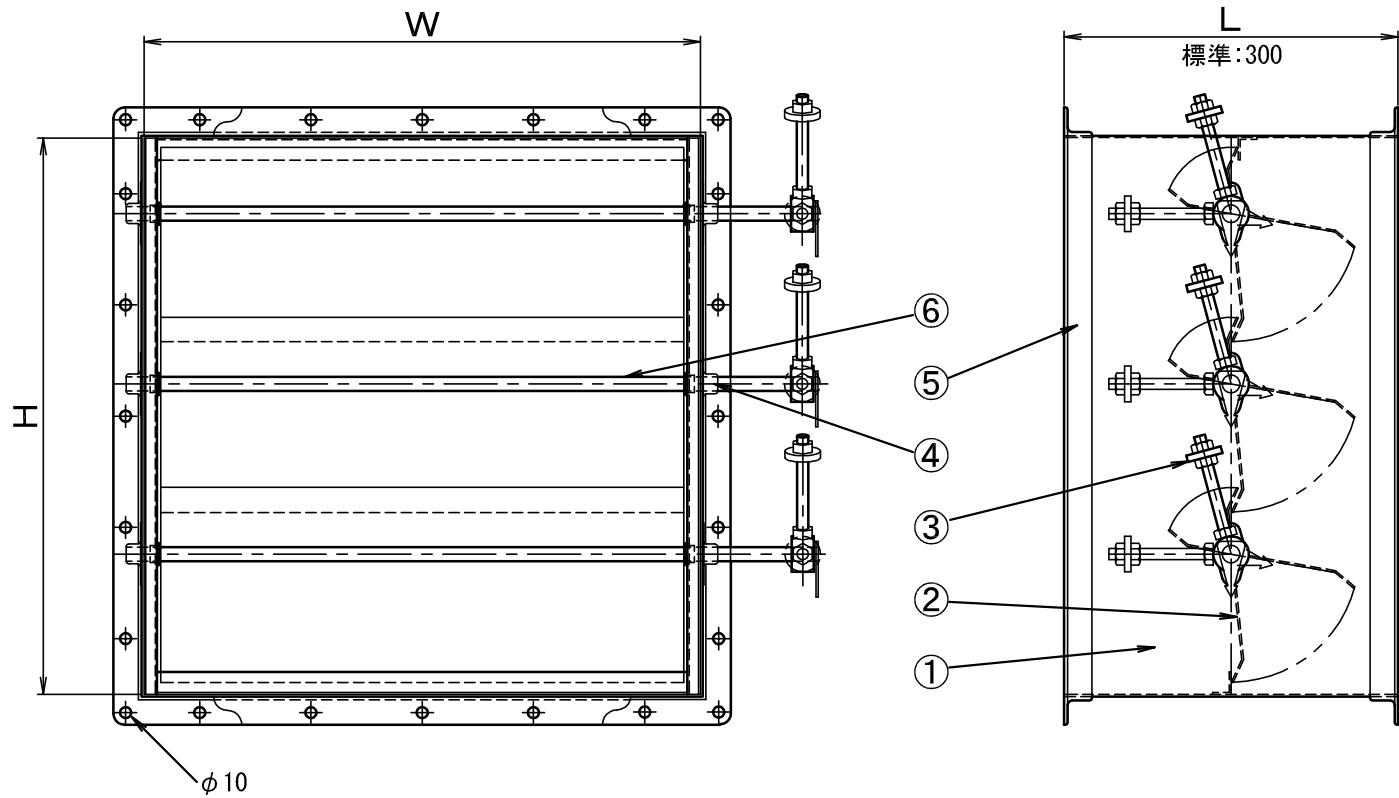
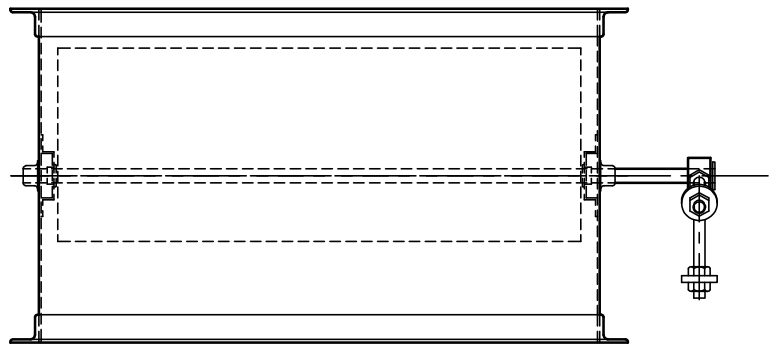
- ・製品寸法、取付方向により錘重量、取付位置は異なります
- ・羽根の開角度は最大で70~80°です。

△	20				
/					
△	20				
/					
△	20				
/					
記号	日付	記事	承認	検図	作図

株式会社 深川製作所 図番 05-405053-0

管理番号 K8002541

W (mm)	H (mm)	L (mm)	台数	備考



No.	品名	材質/製造元	数量	形式
6	軸	SUS304	3	φ13
5	フランジ	SUS304	2	
4	軸受け覆い	SUS	6	
3	錘	SUS304	3	
2	羽根	SUS304	3	t 1.2
1	ケーシング	SUS304	1	t 1.5

顧客名			
納入先			
品名	ステンレスチャッキダンパー	図法	
形式	SUS-CD-SA	三角法	
承認	石橋 検図	池上 設計	石橋 製図
山田 尺度		日付	2004年 10月 14日

△	20 /				
△	20 /				
△	20 /				
記号	日付	記事	承認	検図	作図

注記)  
 ・製品寸法、取付方向により錘重量、取付位置は異なります  
 ・羽根の開角度は最大で70~80°です。

管理番号 K8002382

株式会社 深川製作所 図番 04-405033-0