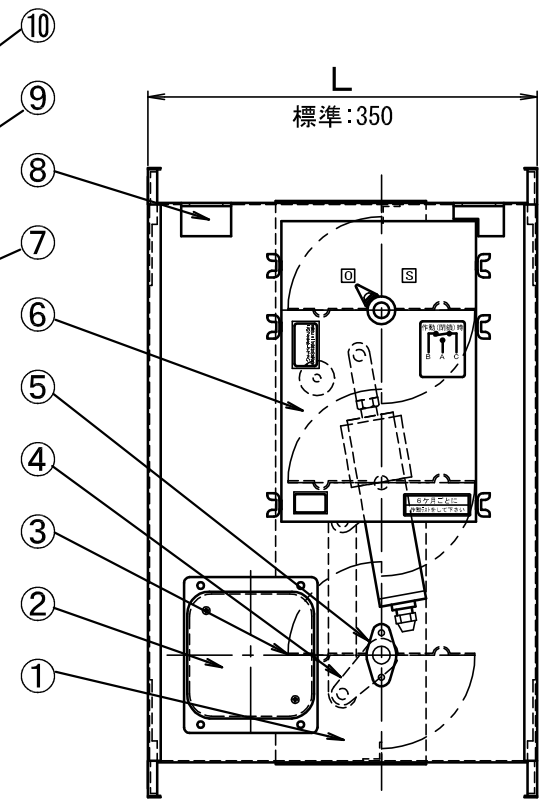
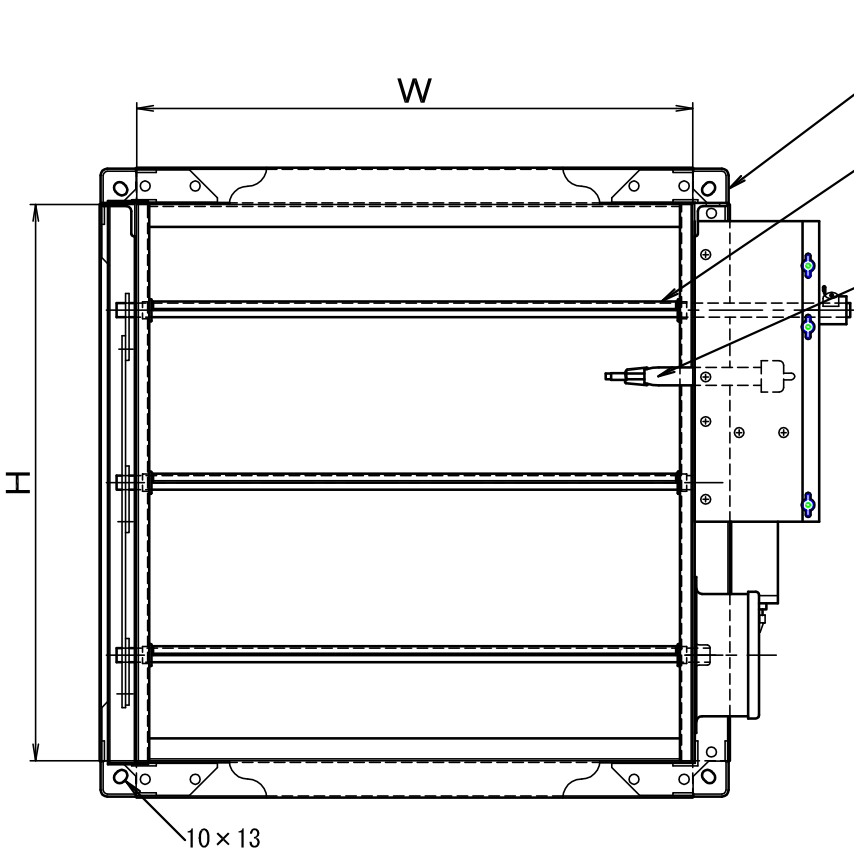


仕様
 単管と防火ダンパー接合部の脱落防止策として、
 長辺寸法751mm~1,200mmは、中央に上端2本、下端2本
 計4本のボルト締をする。

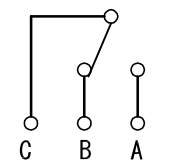
| W (mm) | H (mm) | L (mm) | 台数 | 備考 |
|--------|--------|--------|----|----|
| | | | | |
| | | | | |
| | | | | |
| | | | | |

仕様

| 品名 | 材質 | 仕様 | |
|-------------------|-------------------------|-------|-------------------------|
| ピストン シリンダー | 真鍮 | 内径 | φ31 mm |
| | | ストローク | 70 mm |
| | | 推定推力 | 60~180kg |
| 戻しスプリング (二重構造) | シリコン クローム鋼 | 線径 | φ2.3 φ3.2 |
| | | コイル径 | φ21.5 φ29.5 |
| | | 有効巻数 | 16 14 |
| ガス | CO ₂ , Halon | ガス圧 | 14~30kg/cm ² |
| 接続配管 | | 銅管 | φ6×φ4mm |



LS内部結線図



| No. | 品名 | 材質/製造元 | 数量 | 形式 |
|-----|----------|---------|----|-------------|
| 10 | ダンパーコーナー | SUS304 | 8 | t 2 |
| 9 | 軸 | SUS304 | 3 | φ13 |
| 8 | 吊金具 | SUS304 | 4 | L30×30×3 |
| 7 | 温度ヒューズ | SS/ダイエイ | 1 | 公称作動温度72°C |
| 6 | 開閉装置 | SS/ダイエイ | 1 | CH-PFD-602型 |
| 5 | 軸受け覆い | SUS | 1 | |
| 4 | 連結金具 | SUS304 | 1 | t 3 |
| 3 | 羽根 | SUS304 | 3 | t 1.5 |
| 2 | 角型検査口 | SUS304 | 1 | 100×100 |
| 1 | ケーシング | SUS304 | 1 | t 1.5 |

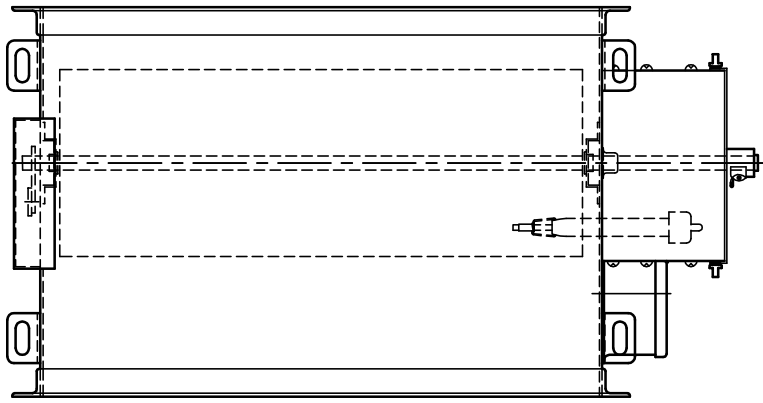
| | | | |
|-----|--------------------------|-----|--------------|
| 顧客名 | | | |
| 納入先 | | | |
| 品名 | ステンレス共板式ガス圧式防火ダンパー(自動復帰) | 図法 | |
| 形式 | SUS-PFDL-TSS | 三角法 | |
| 承認 | 石橋 検図 池上 設計 石橋 製図 山田 尺度 | 日付 | 2005年 3月 16日 |

日本防排煙工業会 構造基準 適合品
 商品名 : PFDL-1 承認番号 : NBK-02-065

管理番号 K8002641

| | | | | | | |
|----|----|----|----|----|----|--|
| △ | 20 | / | | | | |
| △ | 20 | / | | | | |
| △ | 20 | / | | | | |
| 記号 | 日付 | 記事 | 承認 | 検図 | 作図 | |

株式会社 深川製作所 図番 05-413062-0

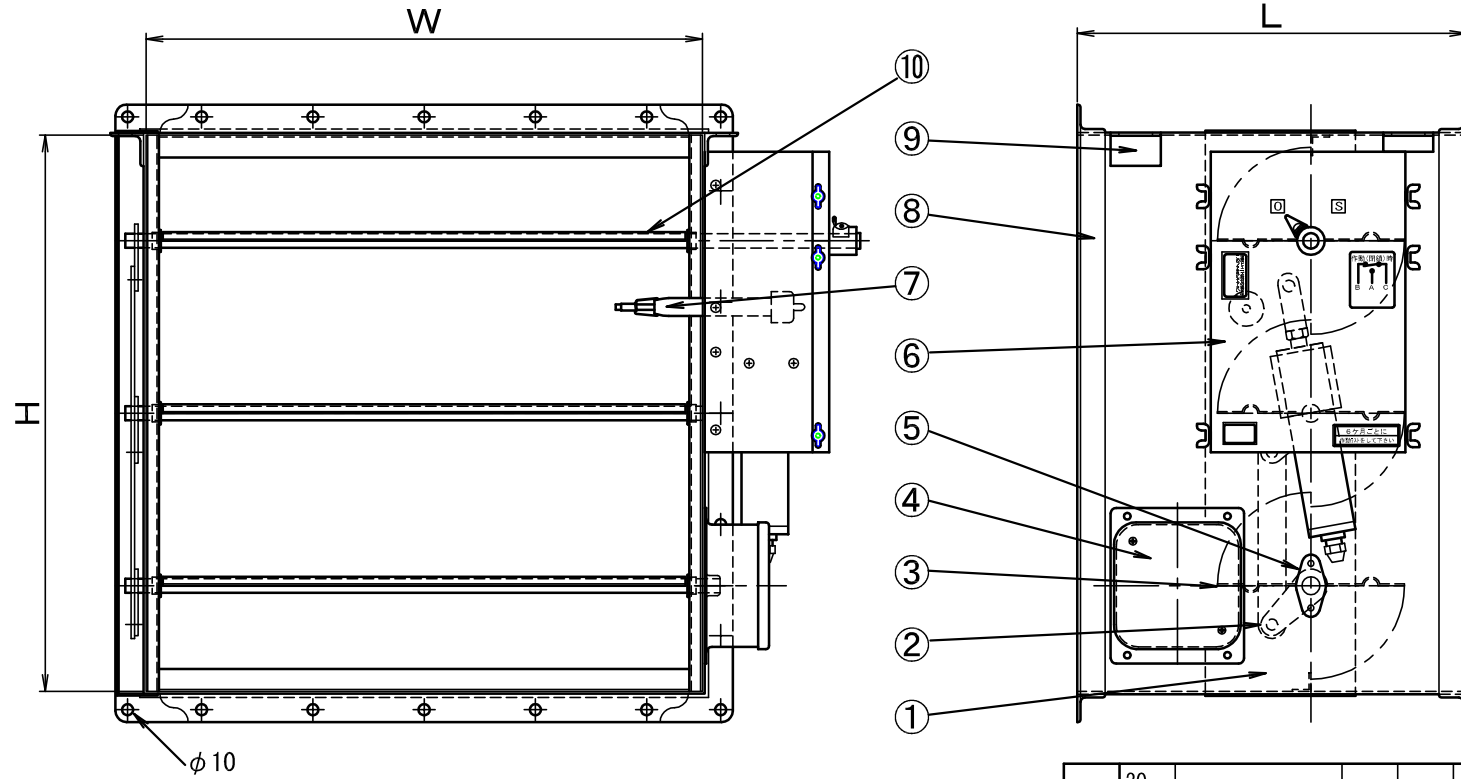
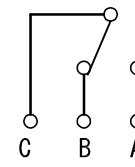


| W (mm) | H (mm) | L (mm) | 台数 | 備考 |
|--------|--------|--------|----|----|
| | | | | |
| | | | | |
| | | | | |
| | | | | |

仕 様

| 品 名 | 材 質 | 仕 様 | |
|-------------------|-------------------------|-------|-------------------------|
| ピストン シリンダー | 真鍮 | 内径 | φ31 mm |
| | | ストローク | 70 mm |
| | | 推定推力 | 60~180kg |
| 戻しスプリング (二重構造) | シリコン クローム鋼 | 線 径 | φ2.3 φ3.2 |
| | | コイル径 | φ21.5 φ29.5 |
| | | 有効巻数 | 16 14 |
| ガ ス | CO ₂ , Halon | ガス圧 | 14~30kg/cm ² |
| 接続配管 | | 銅管 | φ6×φ4mm |

L S 内部結線図



| No. | 品 名 | 材質/製造元 | 数量 | 形 式 |
|-----|--------|---------|----|-------------|
| 10 | 軸 | SUS304 | 3 | φ13 |
| 9 | 吊金具 | SUS304 | 4 | L30×30×3 |
| 8 | フランジ | SUS304 | 2 | |
| 7 | 温度ヒューズ | SS/ダイエイ | 1 | 公称作動温度72°C |
| 6 | 開閉装置 | SS/ダイエイ | 1 | CH-PFD-602型 |
| 5 | 軸受け覆い | SUS | 1 | |
| 4 | 角型検査口 | SUS304 | 1 | 100×100 |
| 3 | 羽根 | SUS304 | 3 | t 1.5 |
| 2 | 連結金具 | SUS304 | 1 | t 3 |
| 1 | ケーシング | SUS304 | 1 | t 1.5 |

| | | | |
|-----|-------------------|--------------|-----------------|
| 顧客名 | | | |
| 納入先 | | | |
| 品 名 | ガス圧式防火ダンパー(自動復帰) | 図 法 | |
| 形 式 | SUS-PFDL-SS | 三角法 | |
| 承認 | 石橋 検 池上 設 計 | 石橋 製 山田 図 | 尺 度 日 付 |
| | | | 2004年 12月23日 |

| | | | | | |
|----|------|-----|----|-----|-----|
| △ | 20 / | | | | |
| △ | 20 / | | | | |
| △ | 20 / | | | | |
| 記号 | 日付 | 記 事 | 承認 | 検 図 | 作 図 |

管理
番号 K8002451

日本防排煙工業会 構造基準 適合品
商品名 : PFDL-1 承認番号 : NBK-02-065

株式会社 深川製作所 図番 04-413044-0