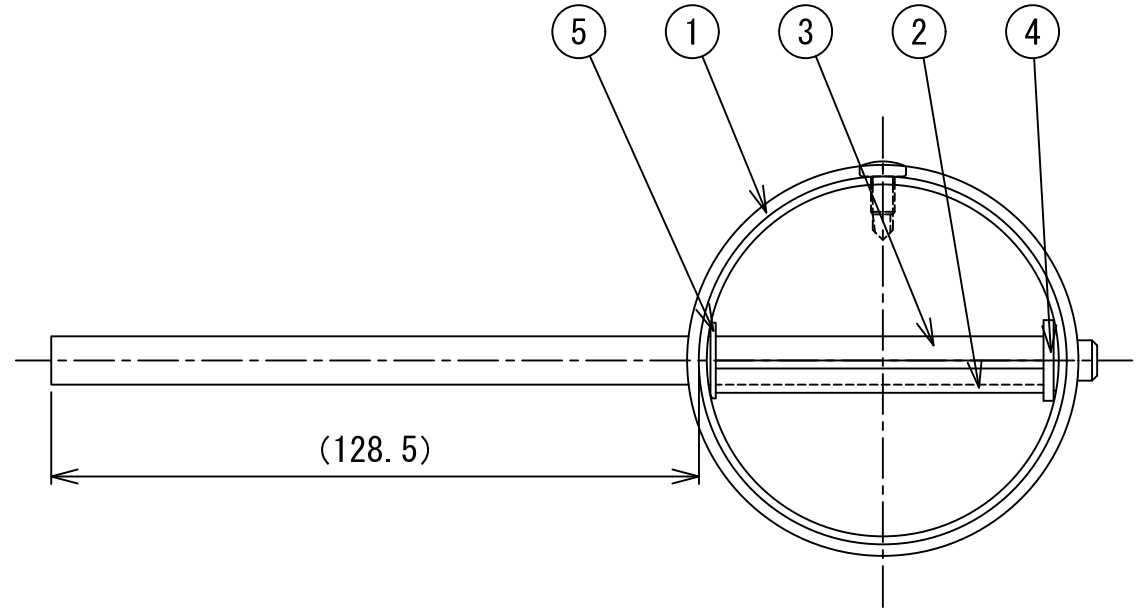
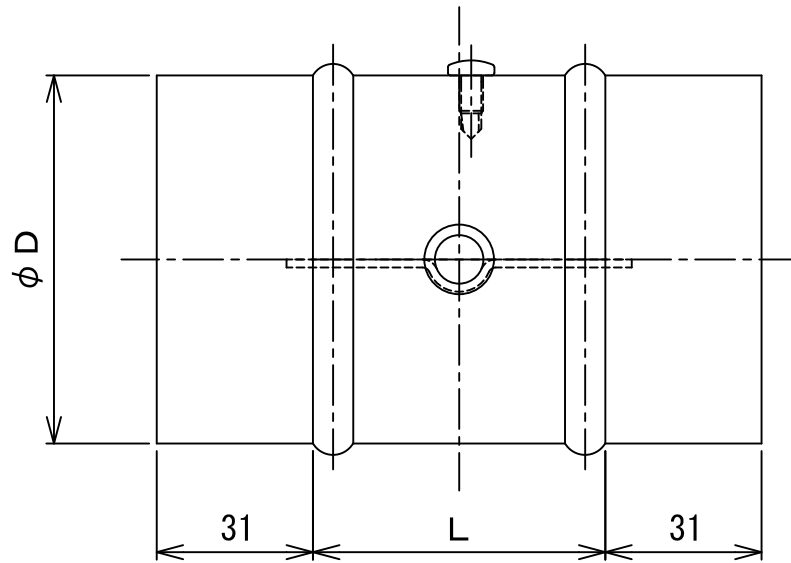


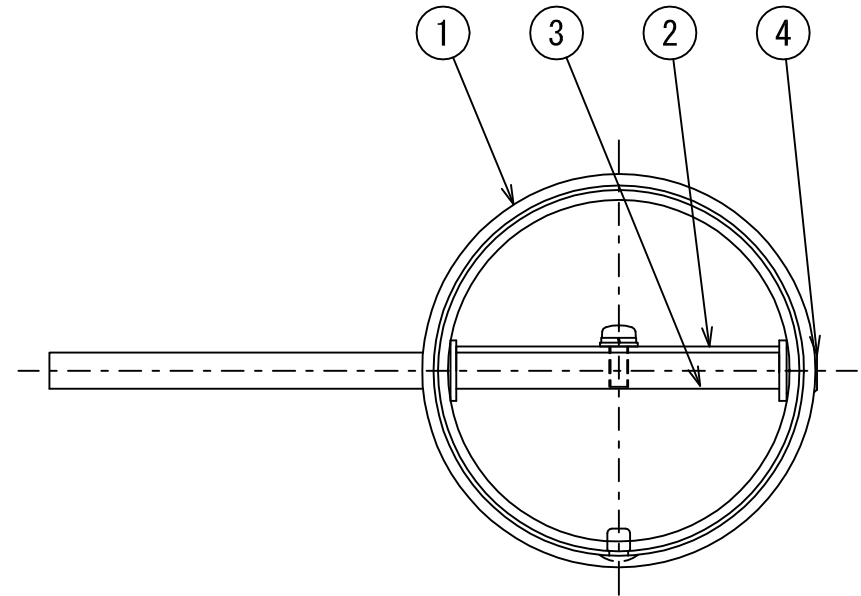
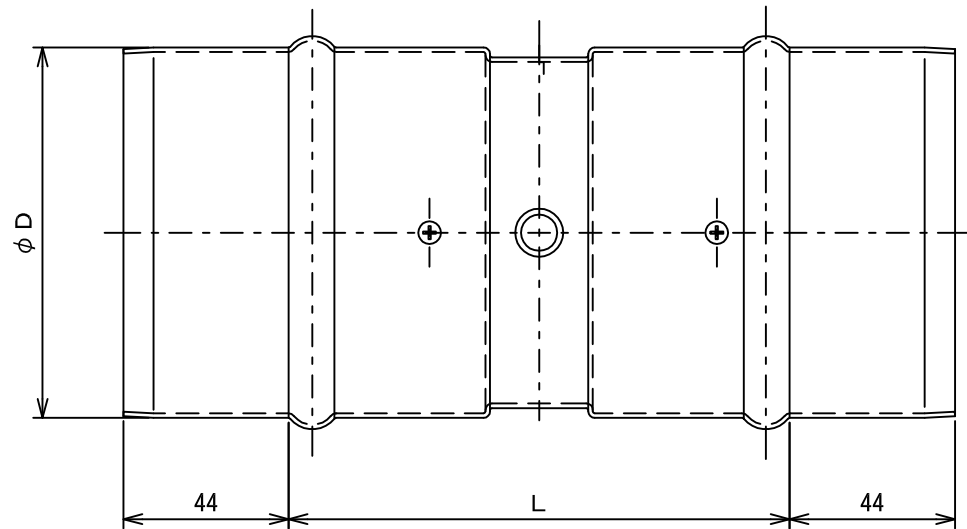
記号	年月日	備考
△	. .	
△	. .	
△	. .	



5	中間軸受	C3604 φ16					
4	先端軸受	C3604 φ16					
3	軸	SS400BD φ9.6 三価メッキ					
2	羽根	SGCC t1.6					
1	ケーシング	STKM t1.2 三価メッキ	1	75	73	58	
No.	品名	備考	No.	呼寸法	Dφ	L	台数

名称		丸型モーターダンパー			
型式		MD-R1A			
承認	検図	製図	尺度	図番	19-450010-D
原田	条	工藤	FREE	図法	三角法
				日附	2019.8.28
 <b>株式会社 深川製作所</b>					

記号	年月日	備考
△	2011.4.1	名称変更
△	. .	
△	. .	

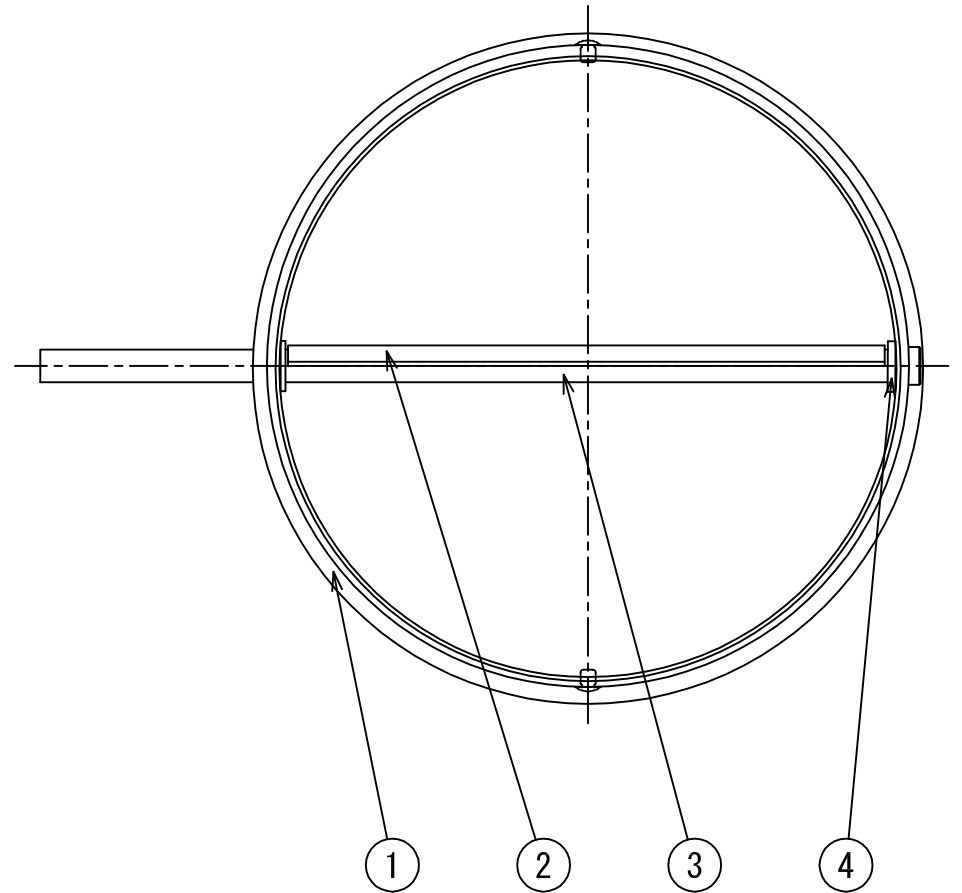
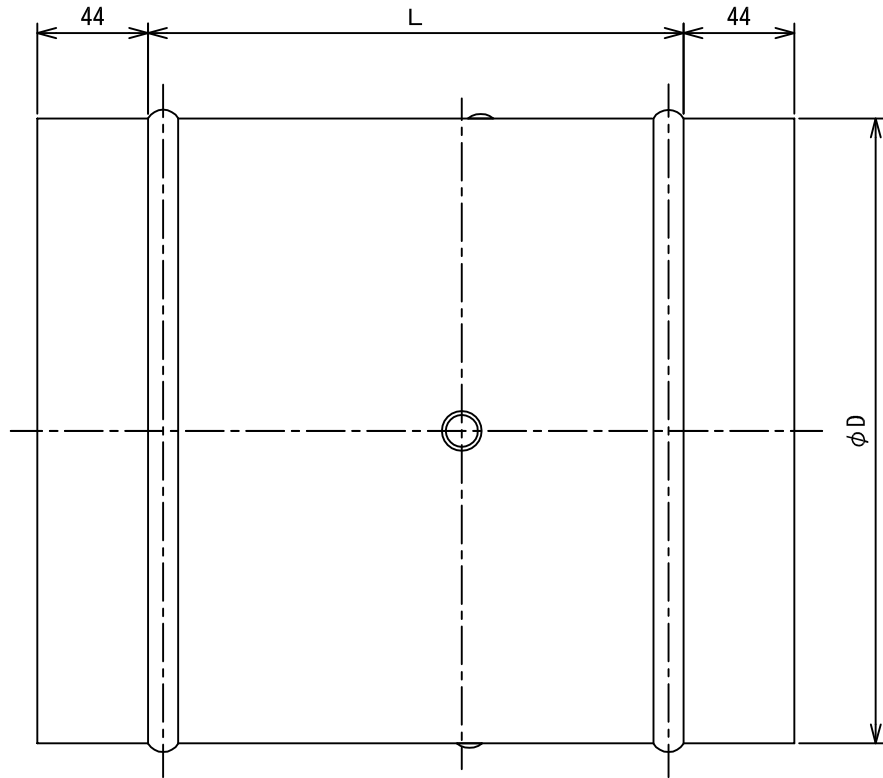


9	300	298	212	
8	275	273	212	
7	250	248	212	
6	225	223	212	
5	200	198	132	
No.	呼寸法	D φ	L	台数

4	軸受	BSB-E φ16	4	175	173	132	
3	軸	SS400B-D φ9.6	3	150	148	132	
2	羽根	SGCC t1.2	2	125	123	132	
1	ケーシング	SGCC t1.2	1	100	98	132	
No.	品名	備考	No.	呼寸法	D φ	L	台数

名称	丸型モーターダンパーモーター別売 (亜鉛鉄板製)					
型式	MD-R1A					
承認	検図	製図	尺度	図番	10-450010-D	
	橋本	工藤	FREE	図法	三角法	
				日附	2010.4.5	
 <b>株式会社 深川製作所</b>						

記号	年月日	備考
△	2011.4.1	名称変更
△	・	
△	・	



			6	500	498	412	
			5	450	448	362	
4	軸受	BSB-E φ16	4	400	398	312	
3	軸	SS400B-D φ12.7	3	375	373	312	
2	羽根	SGCC t1.2	2	350	348	262	
1	ケーシング	SGCC t1.2	1	325	323	262	
No.	品名	備考	No.	呼寸法	Dφ	L	台数

名称	丸型モーターダンパーモーター別売 (亜鉛鉄板製)					
型式	MD-R1A					
承認	検図	製図	尺度	図番	10-450012-D	
	橋本	工藤	FREE	図法	三角法	
				日附	2010.4.5	
 <b>株式会社 深川製作所</b>						