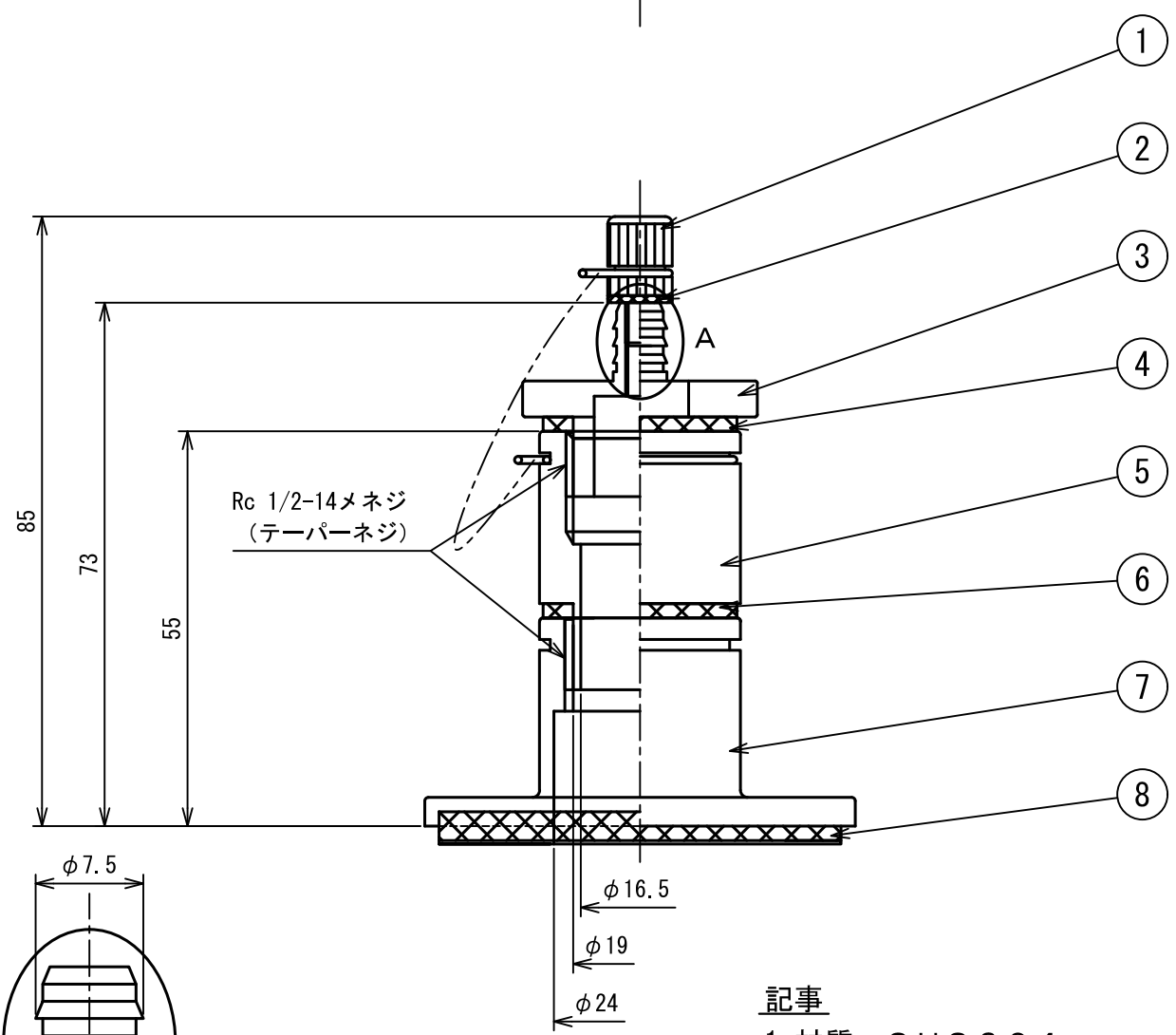
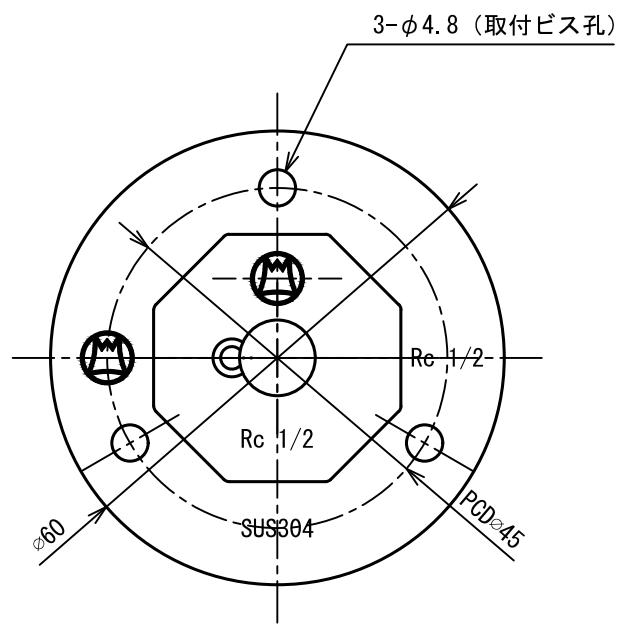
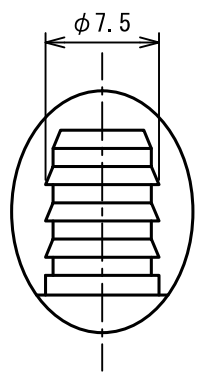


記号	年月日	備考
△	2021.7.30	A部詳細外径追加
△	・	・
△	・	・



記事  
1. 材質 : SUS304



A部詳細図

8	本体用パッキン	ニトリルゴム 仮付用粘着テープ付
7	本体	SUS304
6	アダプター用パッキン	ニトリルゴム
5	アダプター	SUS304
4	キャップ用パッキン	ニトリルゴム
3	キャップ	SUS304
2	プラグ用パッキン	ニトリルゴム
1	プラグキャップ	SUS304
No.	品名	備考

名称	ステンレス製直立型風量測定口				
型式	SUS-DE-50S II				
承認	検図	製図	尺度	図番	21-230212
条	池上	工藤	FREE	図法	三角法
				日附	2021.4.28
株式会社 フカガワ					