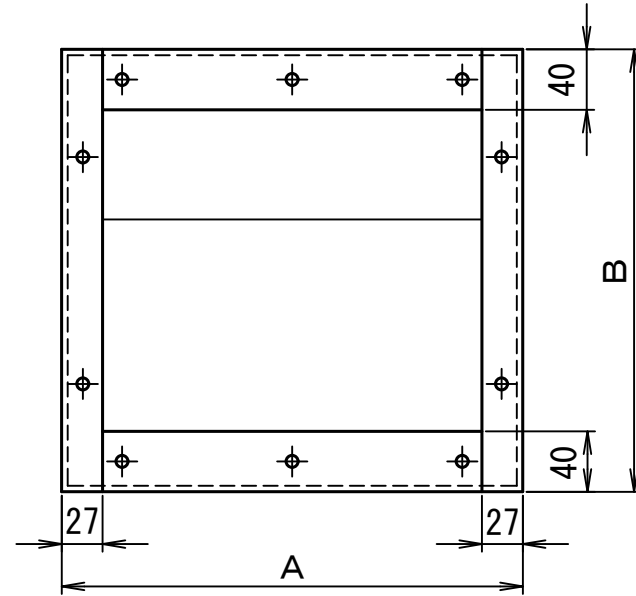
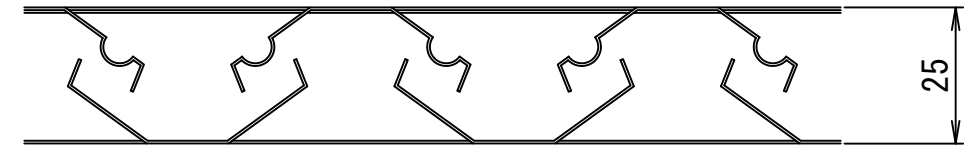


機種別穴数量

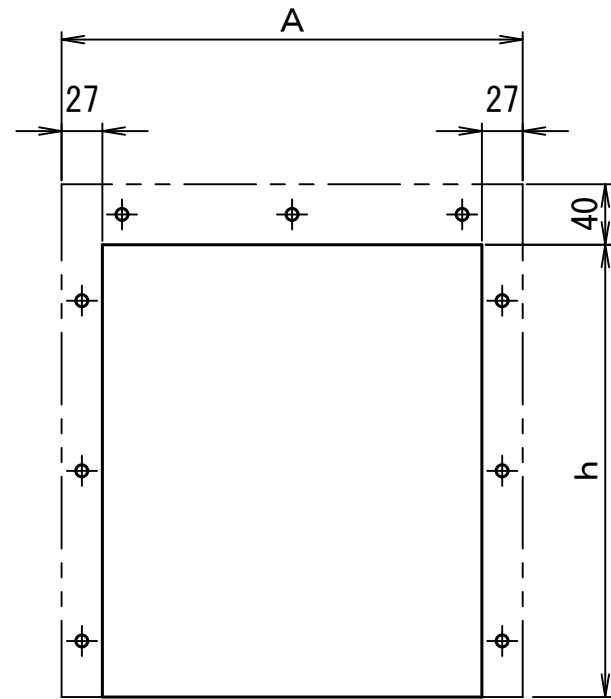
| | A | H |
|------|---|---|
| 3030 | 2 | 2 |
| 4040 | 2 | 3 |
| 2550 | 3 | 2 |
| 3050 | 3 | 2 |
| 4050 | 3 | 3 |
| 5050 | 3 | 3 |



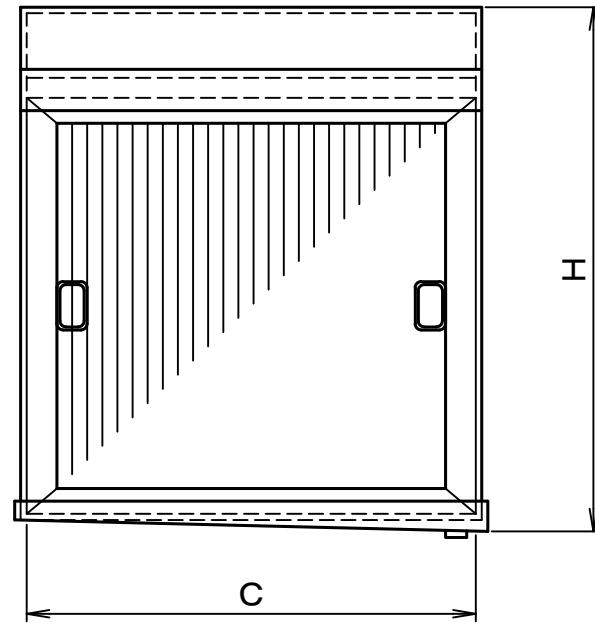
平面図



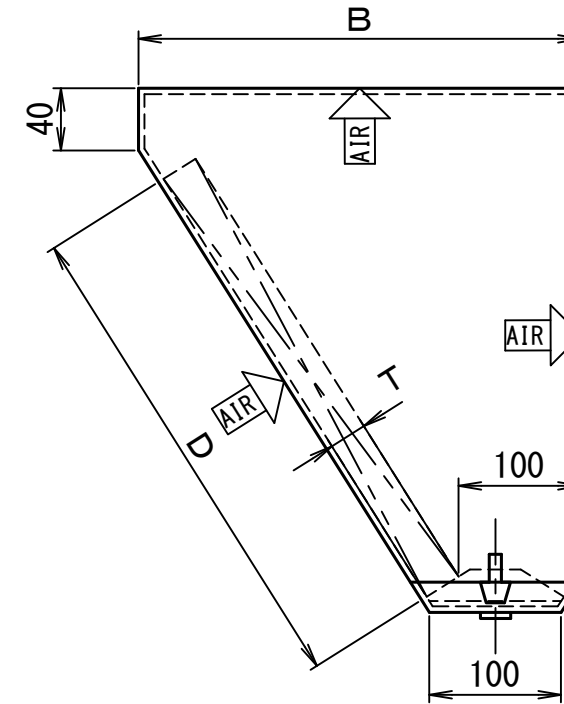
フィルター詳細図



背面開口図



正面図



側面図

※穴の数量は大きさにより異なります。

| No. | 品名 | A mm | B mm | H mm | h mm | D mm | C mm | T mm | 枚数 | 台数 | 重量 kg/台 |
|-----|-----------|------|------|------|------|------|------|------|----|----|---------|
| 7 | | | | | | | | | | | |
| 6 | FGS1-5050 | 505 | 380 | 505 | 431 | 495 | 495 | 25 | 1 | | 6.9 |
| 5 | FGS1-4050 | 505 | 330 | 420 | 344 | 395 | 495 | 25 | 1 | | 6.0 |
| 4 | FGS1-3050 | 505 | 280 | 330 | 258 | 295 | 495 | 25 | 1 | | 5.2 |
| 3 | FGS1-2550 | 505 | 255 | 290 | 214 | 245 | 495 | 25 | 1 | | 4.8 |
| 2 | FGS1-4040 | 405 | 330 | 420 | 344 | 395 | 395 | 25 | 1 | | 5.4 |
| 1 | FGS1-3030 | 305 | 280 | 330 | 258 | 295 | 300 | 25 | 1 | | 4.0 |

| 記号 | 日付 | 記事 | 承認 | 検図 | 製図 |
|------|--------------|------------------|----|----|----|
| △ | 2022 3/9 | 穴数追加 | | | |
| △ | 2005 2/21 | 勾配値削除 | | | |
| △ | 2003 4/17 | 背面開口図追記 CAD入力 | | | |
| 管理番号 | K9000090 | | | | |

| No. | 品名 | 材質 | 数量 | 備考 |
|----------|----|-----------------|----|--------------|
| 3 | | | | |
| 2 | | | | |
| 1 | | | | |
| | 品名 | ファイヤーグリスフィルターIV | | 図法 |
| | 形式 | FGS1 | | 三角法 |
| 承認 | 検図 | 設計 | 製図 | 尺度 |
| | | | | 10/9 |
| 株式会社フカガワ | | | | 図番 00-001-01 |