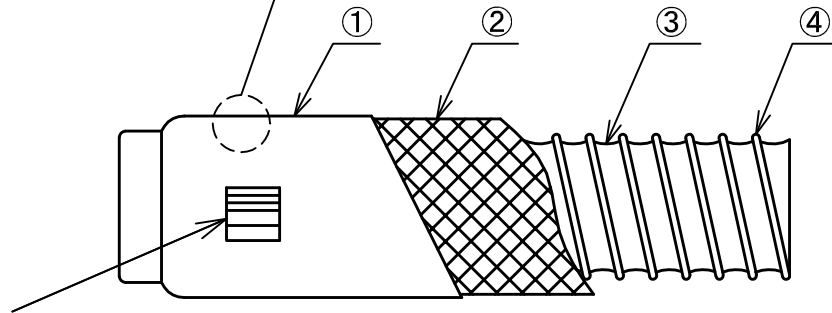
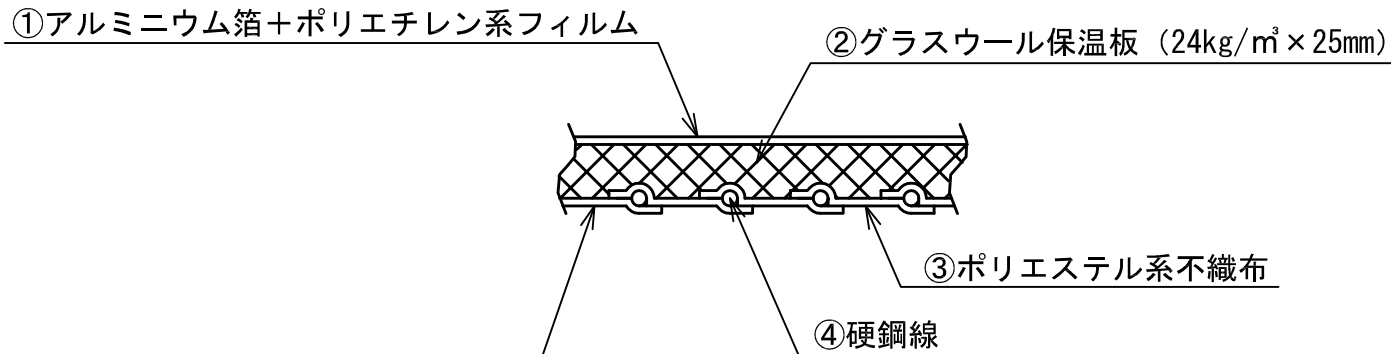


記号	年月日	備考
△	2011.5.18	備考分訂正
△	・	・
△	・	・



国土交通大臣認定
 認定番号 NM-0811
不燃材料
 アルミニウム箔 フィルム張
 グラスウール保温ダクト
 ハイホースHH24-ACM
 株式会社 フカガワ

不燃認定番号：NM-0811

12	400						
11	375						
10	350						
9	325						
8	300						
7	250						
6	225						
5	200						
4	175						
3	150						
2	125						
1	100						
No.	品名	備考	No.	φD	L	数量	備考

* 端末加工品L寸法は、0.5m・1m・1.5m・2mが標準寸法です。
 希望により、10mまで製作可能です。

* 端末加工なしのものは、10mが標準寸法です。

※1 JISのホルムアルデヒド放散による区分：
F☆☆☆☆ 等級

4	硬鋼線	線径 1mm	4	175			
3	ポリエステル系不織布		3	150			
2	グラスウール保温板 ※1	24kg/m³ x 25mm	2	125			
1	アルミニウム箔+ポリエチレン系フィルム		1	100			
No.	品名	備考	No.	φD	L	数量	備考

名称		ハイホース			
型式		HH24-ACM			
承認	検図	製図	尺度	図番	05-214004
	橋本	工藤	FREE	図法	三角法
				日附	2005.4.4
 株式会社 深川製作所					