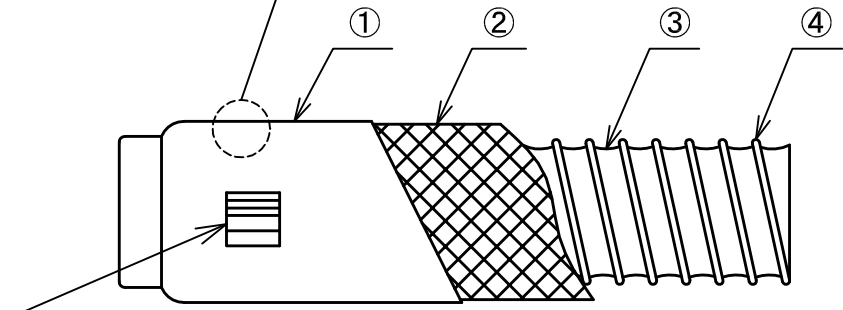
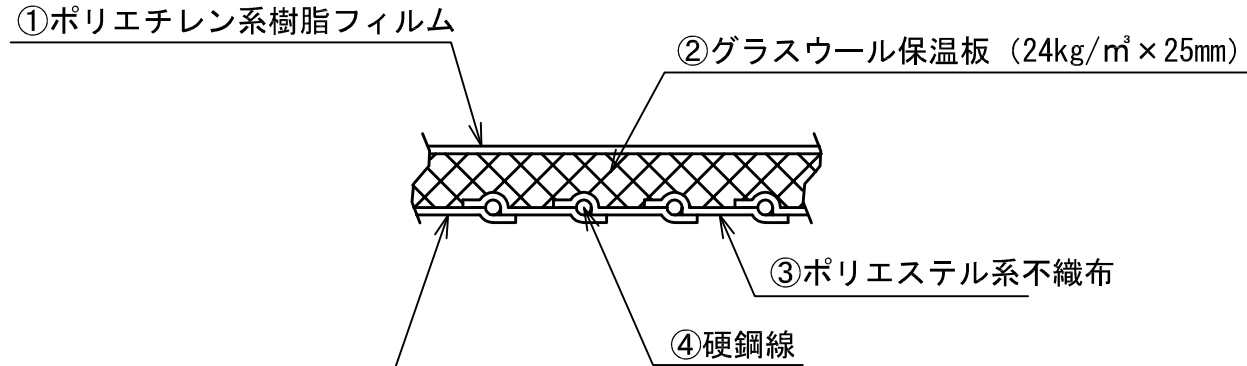


記号	年月日	備考
Ⓐ	2011.5.18	型式名称変更
Ⓑ	2011.5.18	備考分訂正
Ⓒ	・	・



国土交通大臣認定
 認定番号 NM-1235
不燃材料
 ポリエチレン樹脂系フィルム張
 グラスウール保温ダクト
 ハイホースHH24-ACNN
 株式会社 フカガワ

不燃認定番号：NM-1235

F☆☆☆☆認定番号：MFN-2568

13	400			
12	375			
11	350			
10	325			
9	300			
8	275			
7	250			
6	225			
5	200			

* 端末加工品L寸法は、0.5m・1m・1.5m・2mが標準寸法です。
 希望により、10mまで製作可能です。

* 端末加工なしのものは、10mが標準寸法です。

No.	品名	備考	No.	φD	L	数量	備考
4	硬鋼線	線径 1mm	4	175			
3	ポリエステル系不織布		3	150			
2	グラスウール保温板 ※1	24kg/m³ x 25mm	2	125			
1	ポリエチレン系樹脂フィルム		1	100			

名称		ハイホース				
型式		HH24-ACNN				
承認	検図	製図	尺度	図番	10-214003	
	橋本	池上	工藤	FREE	図法	三角法
					日附	2010.5.24
		株式会社 フカガワ				