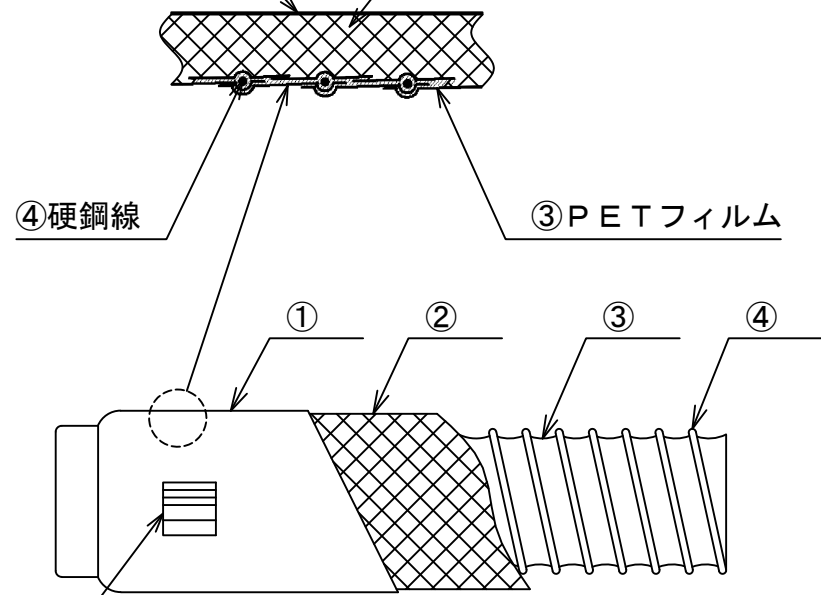


記号	年月日	備考
△	2022.4.13	認定番号変更
△	・	・
△	・	・

①ガラス繊維ネット入  
アルミニウム蒸着PETフィルム

②グラスウール保温板 (14.2kg/m<sup>3</sup>×28.6mm)

\*メーカー熱抵抗値 R-4.2



不燃認定番号：NM-5424

F☆☆☆☆同等品

不燃認定表示シール

- \* 端末加工品L寸法は、0.5m・1m・1.5m・2mが標準寸法です。希望により、7.5mまで製作可能です。
- \* 端末加工なしのものは、7.5mが標準寸法です。
- \* メーカー熱抵抗値はR-4.2です。
- \* 端末加工なしの製品で納品された場合は、箱の外に認定シールを添付しております。

11	400			
10	350			
9	300			
8	275			
7	250			
6	225			
5	200			

4	硬鋼線	線径 0.94~1.78mm	4	175			
3	PETフィルム		3	150			
2	グラスウール保温板	14.2kg/m <sup>3</sup> ×28.6mm	2	125			
1	ガラス繊維ネット入アルミニウム蒸着PETフィルム		1	100			
No.	品名	備考	No.	φD	L	数量	備考

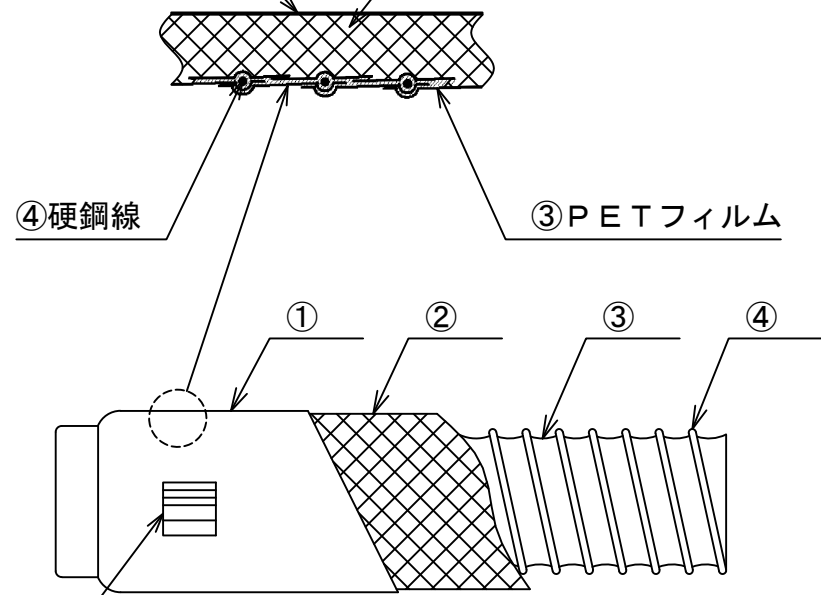
名称		ハイホース			
型式		HH-F214			
承認	検図	製図	尺度	図番	19-214010
池上		工藤	FREE	図法	三角法
				日附	2019.11.5
<b>株式会社フカガワ</b>					

記号	年月日	備考
△	2020.10.19	サイズ追加
△	2022.5.30	認定番号変更
△	・	・

①ガラス繊維ネット入  
アルミニウム蒸着PETフィルム

②グラスウール保温板 (12.7kg/m<sup>3</sup>×41.3mm)

\*メーカー熱抵抗値 R-6.0



不燃認定番号：NM-5454

F☆☆☆☆同等品

不燃認定表示シール

- \* 端末加工品L寸法は、0.5m・1m・1.5m・2mが標準寸法です。希望により、7.5mまで製作可能です。
- \* 端末加工なしのものは、7.5mが標準寸法です。
- \* メーカー熱抵抗値はR-6.0です。
- \* 端末加工なしの製品で納品された場合は、箱の外に認定シールを添付しております。

12	500			
11	450			
10	400			
9	350			
8	300			
7	250			
6	225			
5	200			

No.	品名	備考	No.	φD	L	数量	備考
4	硬鋼線	線径 0.94~1.78mm	4	175			
3	PETフィルム		3	150			
2	グラスウール保温板	12.7kg/m <sup>3</sup> ×41.3mm	2	125			
1	ガラス繊維ネット入アルミニウム蒸着PETフィルム		1	100			

名称		ハイホース			
型式		HH-F216			
承認	検図	製図	尺度	図番	19-214009
池上		工藤	FREE	図法	三角法
				日附	2019.11.28
 株式会社 フカガワ					