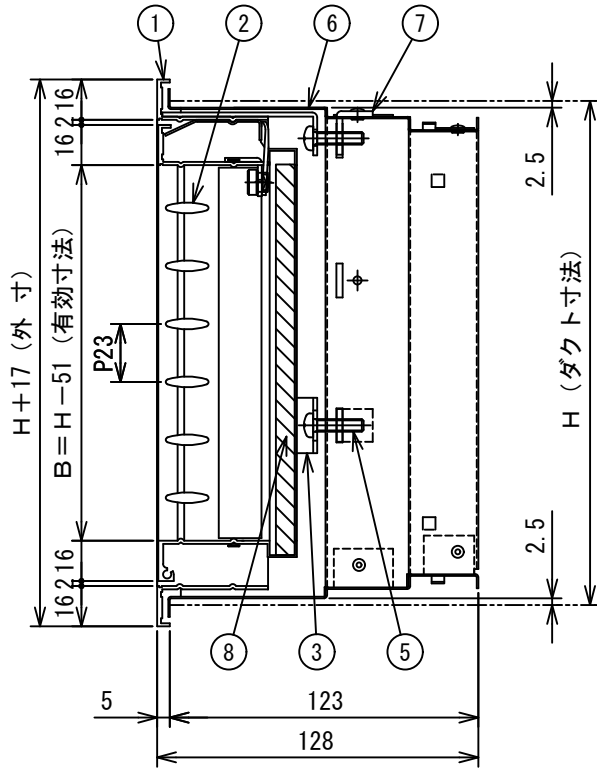
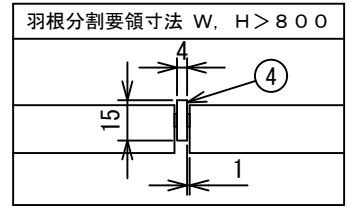


△注意：最大風速 $V=2.5\text{ m/s}$ 以下で御使用下さい。
(上記風速は、平均風速ではありません。)



No.	ダクト寸法		有効寸法		数量
	W	H	A	B	
1					
2					
3					
4					
5					



仕 様

表面処理 フェース メラミン焼付塗装
 取付枠 黒色亜鉛メッキ
 羽根方向 フェース 水平・垂直方向
 フィルター寸法 W-43, H-45
 最大寸法 $W \times H = 1.0$ 平方メートル
 長辺方向=1600
 最小寸法 $W=150, H=150$
 中枠分割 長辺寸法 > 1200
 ※最大寸法が上記の区を超える場合は完全分割となります。

・製作寸法により、L金具の使用数が異なります。
 ・ダクト取付用ビスは貴社にて御用意下さい。

9	内枠開閉用金具			
8	フィルター	PS300		
		PS150		
		サランネット		
7	取付枠用L金具	鋼板材 t=2.3	JIS G3141	
6	取付枠	黒色鋼板 t=0.6		
5	取付ビス	M5×20	ISO規格	
4	補強用バー	アルミ型材 t=4.0	JIS H4100	
3	フェース用L金具	鋼板材 t=1.6	JIS G3141	
2	可動羽根	アルミ型材 t=0.6	JIS H4100	
1	額縁	アルミ型材 t=1.3	JIS H4100	
番号	名称	材質	備考	

名称	ユニバーサル形吹出口 (アルミ製)				
型式	HV F二重枠				
承認	検図	製図	尺度	図番	17-710302-A
	池上	工藤	FREE	図法	三角法
				日附	2017.5.25
株式会社フカガワ					

△3	.	.		
△2	.	.		
△1	.	.		
記号	年	月	日	備考