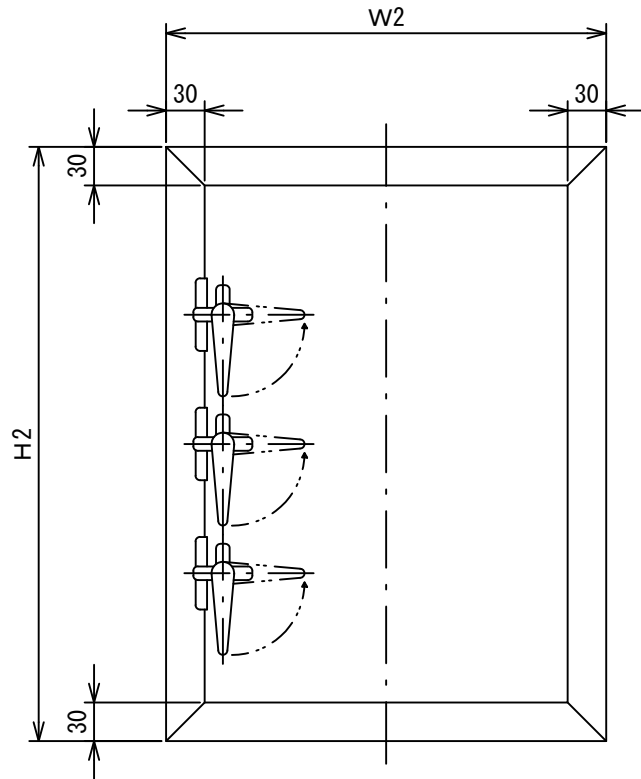


形式	呼称寸法	有効寸法 W1 x H1	外形寸法 W2 x H2	ケーシング穴明寸法 W3 x H3	保温枠を使用する場合 のケーシング穴明寸法
	mm x mm	mm x mm	mm x mm	mm x mm	mm x mm
SD-7	300 x 300	265 x 265	325 x 325	300 x 300	325 x 325
SD-9	350 x 350	315 x 315	375 x 375	350 x 350	375 x 375
SD-11	400 x 400	365 x 365	425 x 425	400 x 400	425 x 425
SD-17	250 x 310	215 x 275	275 x 335	250 x 310	275 x 335
SD-19	450 x 450	415 x 415	475 x 475	450 x 450	475 x 475
SD-21	360 x 510	325 x 475	385 x 535	360 x 510	385 x 535
SD-23	410 x 560	375 x 525	435 x 585	410 x 560	435 x 585
SD-25	450 x 600	415 x 565	475 x 625	450 x 600	475 x 625
SD-27	500 x 500	465 x 465	525 x 525	500 x 500	525 x 525
SD-29	600 x 600	565 x 565	625 x 625	600 x 600	625 x 625
SD-31	510 x 710	475 x 675	535 x 735	510 x 710	535 x 735
SD-51	600 x 900	565 x 865	625 x 925	600 x 900	625 x 925
SD-53	670 x 900	635 x 865	695 x 925	670 x 900	695 x 925

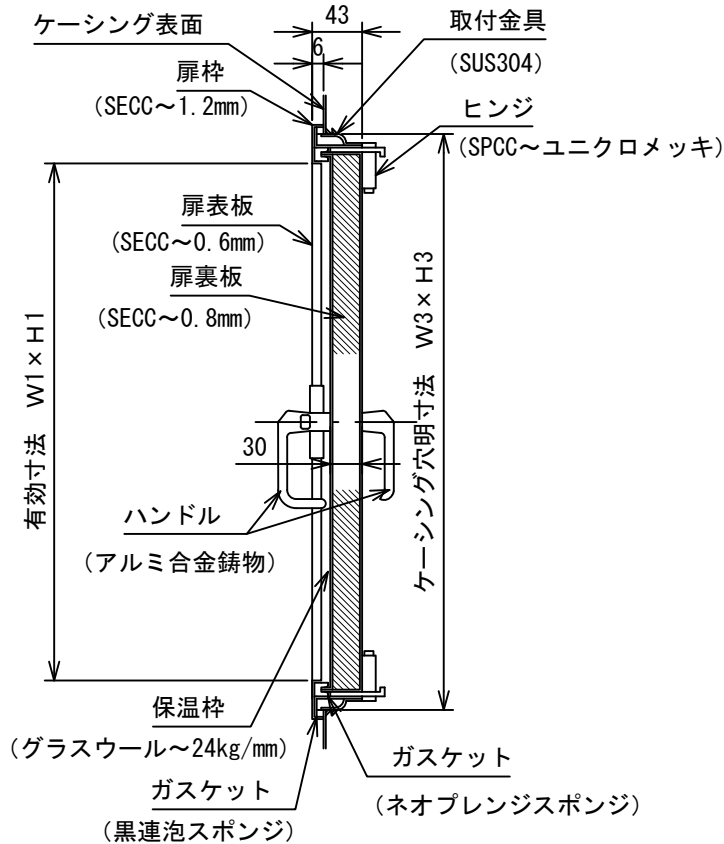
記事
SD-51及びSD-53はハンドル2個使用

△3	・	・	
△2	・	・	
△1	2022. 6. 15	会社名変更	
記号	年月日	備考	

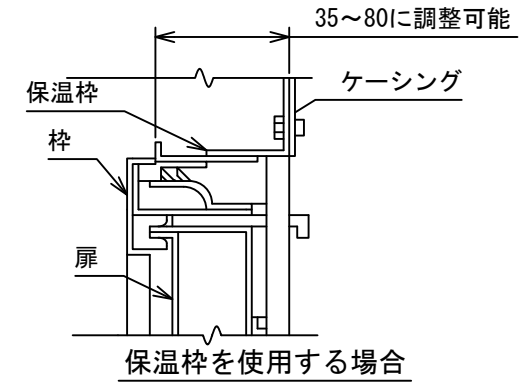
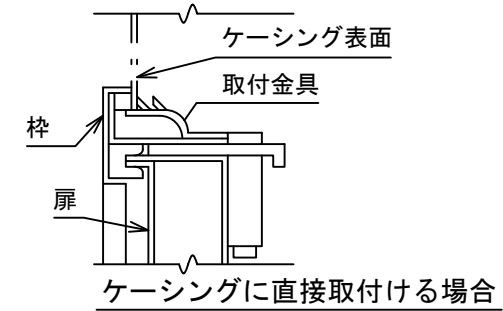
名称	点検口 (外開式)				
型式	SD (外開式)				
承認	検図	製図	尺度	図番	09-600001-H
	橋本	工藤	FREE	図法	三角法
				日附	2009. 1. 15
株式会社フカガワ					



開き勝手は左右兼用形です



点検口取付説明図



形式	呼称寸法 mm x mm	有効寸法 W1 x H1 mm x mm	外形寸法 W2 x H2 mm x mm	ケーシング穴明寸法 W3 x H3 mm x mm	保温枠を使用する場合 のケーシング穴明寸法 mm x mm
SD-8	300 x 300	265 x 265	325 x 325	300 x 300	325 x 325
SD-10	350 x 350	315 x 315	375 x 375	350 x 350	375 x 375
SD-12	400 x 400	365 x 365	425 x 425	400 x 400	425 x 425
SD-18	250 x 310	215 x 275	275 x 335	250 x 310	275 x 335
SD-20	450 x 450	415 x 415	475 x 475	450 x 450	475 x 475
SD-22	360 x 510	325 x 475	385 x 535	360 x 510	385 x 535
SD-24	410 x 560	375 x 525	435 x 585	410 x 560	435 x 585
SD-26	450 x 600	415 x 565	475 x 625	450 x 600	475 x 625
SD-28	500 x 500	465 x 465	525 x 525	500 x 500	525 x 525
SD-30	600 x 600	565 x 565	625 x 625	600 x 600	625 x 625
SD-32	510 x 710	475 x 675	535 x 735	510 x 710	535 x 735
SD-52	600 x 900	565 x 865	625 x 925	600 x 900	625 x 925
SD-54	670 x 900	635 x 865	695 x 925	670 x 900	695 x 925

記事

SD-52及びSD-54はハンドル2個使用

△3	・	・	
△2	・	・	
△1	2022. 6. 15	会社名変更	
記号	年月日	備考	

名称	点検口 (内開式)				
型式	SD (内開式)				
承認	検図	製図	尺度	図番	09-600002-H
	橋本	工藤	FREE	図法	三角法
				日附	2009. 1. 15
株式会社フカガワ					