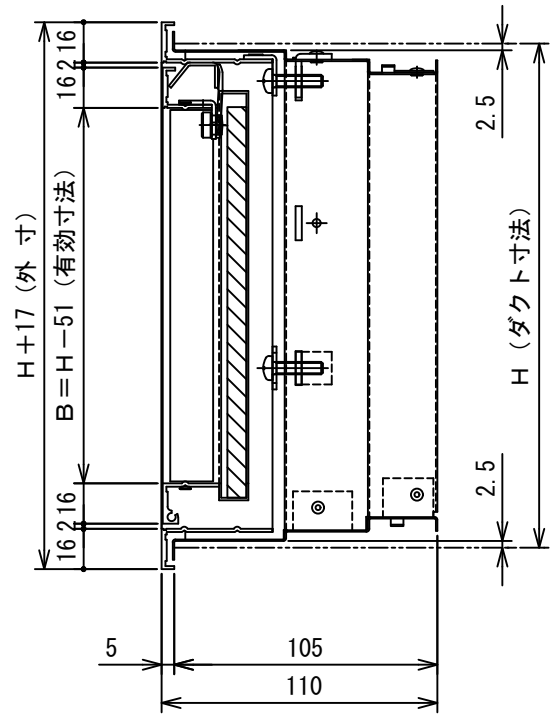
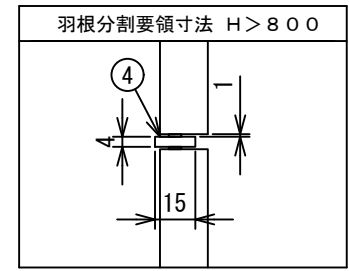


△注意：最大風速  $V = 2.5 \text{ m/s}$  以下で御使用下さい。  
(上記風速は、平均風速ではありません。)



No.	ダクト寸法		有効寸法		数量
	W	H	A	B	
1					
2					
3					
4					
5					



**仕様**

表面処理 フェース メラミン焼付塗装  
 取付枠 黒色亜鉛メッキ  
 羽根方向 フェース 垂直方向  
 フィルター寸法 W-43, H-45  
 最大寸法  $W \times H = 1.0$  平方メートル  
 長辺方向 = 1600  
 最小寸法  $W = 150, H = 150$   
 中枠分割 長辺寸法 > 1200  
 ※最大寸法が上記の区を超える場合は完全分割となります。

・製作寸法により、L金具の使用数が異なります。  
 ・ダクト取付用ビスは貴社にて御用意下さい。

9	内枠開閉用金具		
8	フィルター	PS300	
		PS150	
		サランネット	
7	取付枠用L金具	鋼板材 t=2.3	JIS G3141
6	取付枠	黒色鋼板 t=0.6	
5	取付ビス	M5×20	ISO規格
4	補強用バー	アルミ型材 t=4.0	JIS H4100
3	フェース用L金具	鋼板材 t=1.6	JIS G3141
2	可動羽根	アルミ型材 t=0.6	JIS H4100
1	額縁	アルミ型材 t=1.3	JIS H4100
番号	名称	材質	備考

名称	ユニバーサル形吹出口 (アルミ製)				
型式	VF二重枠				
承認	検図	製図	尺度	図番	17-710412-A
	池上	工藤	FREE	図法	三角法
				日附	2017.5.25
<b>株式会社フカガワ</b>					

△3	.	.	
△2	.	.	
△1	.	.	
記号	年月日	備考	