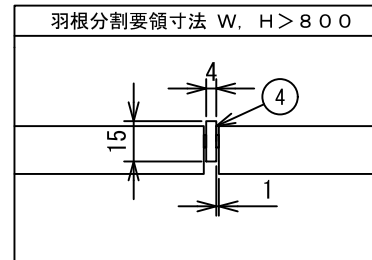
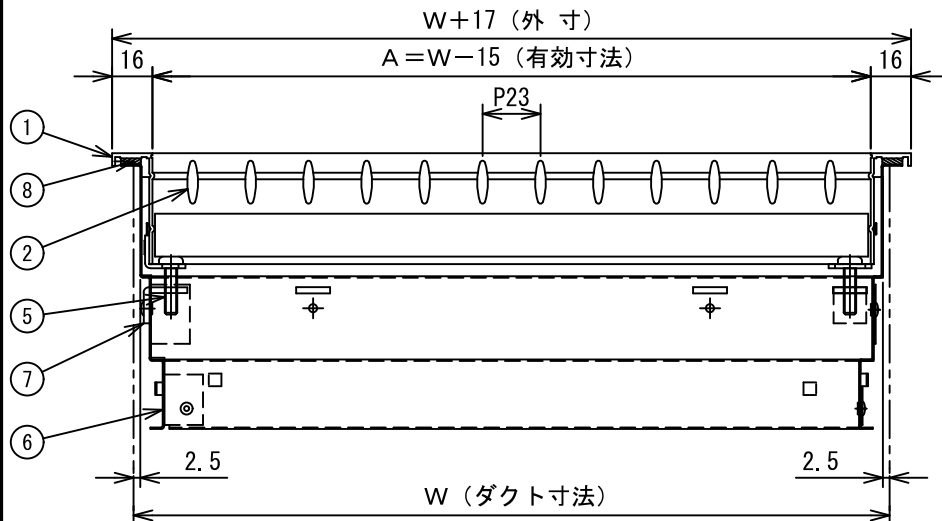
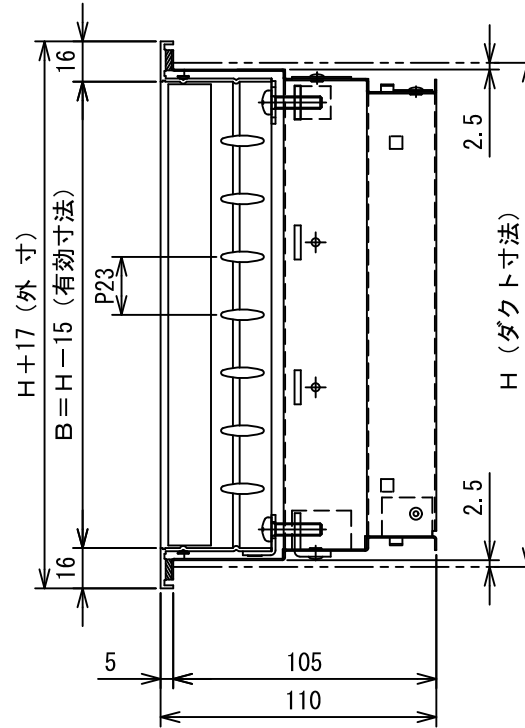
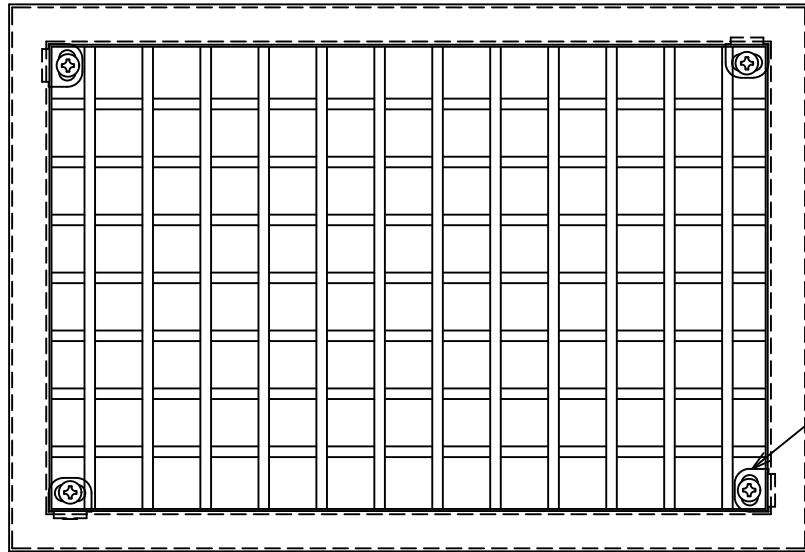


No.	ダクト寸法		有効寸法		数量
	W	H	A	B	
1					
2					
3					
4					
5					



**仕様**

表面処理 フェース メラミン焼付塗装  
 取付枠 黒色亜鉛メッキ  
 羽根方向 フェース 垂直・水平方向  
 最大寸法 W×H=1.0平方メートル  
 長辺方向=1600  
 最小寸法 W=100, H=100  
 ※最大寸法が上記の区分を超える場合は完全分割となります。

・製作寸法により、L金具の使用数が異なります。  
 ・ダクト取付用ビスは貴社にて御用意下さい。

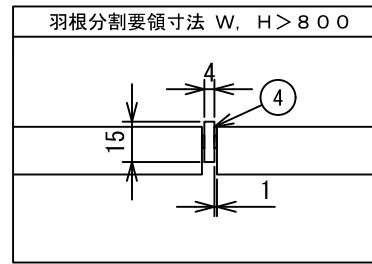
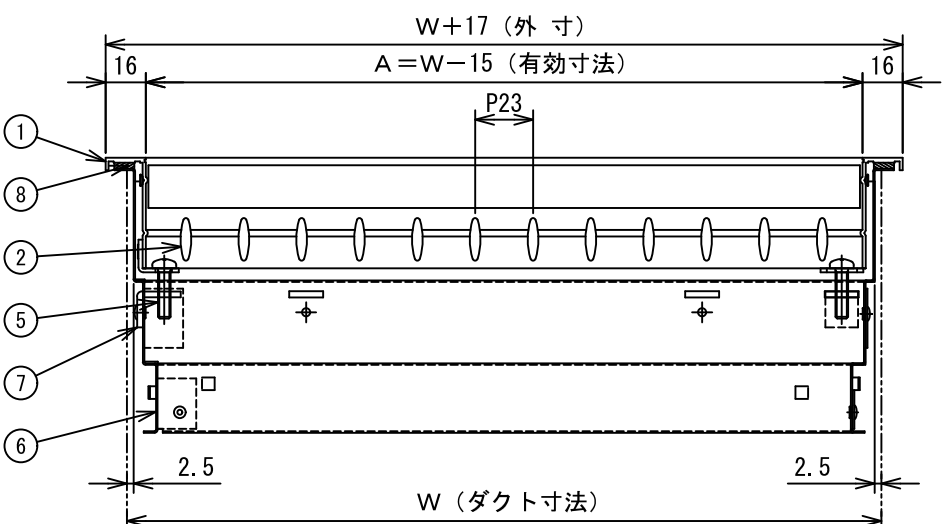
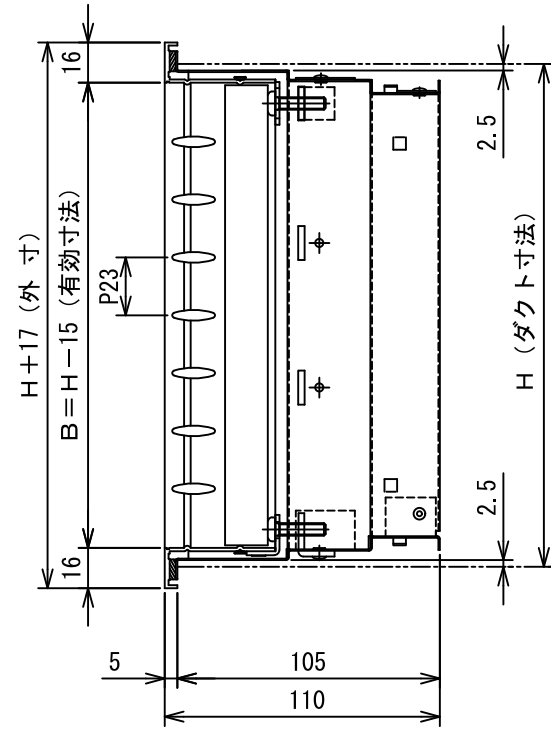
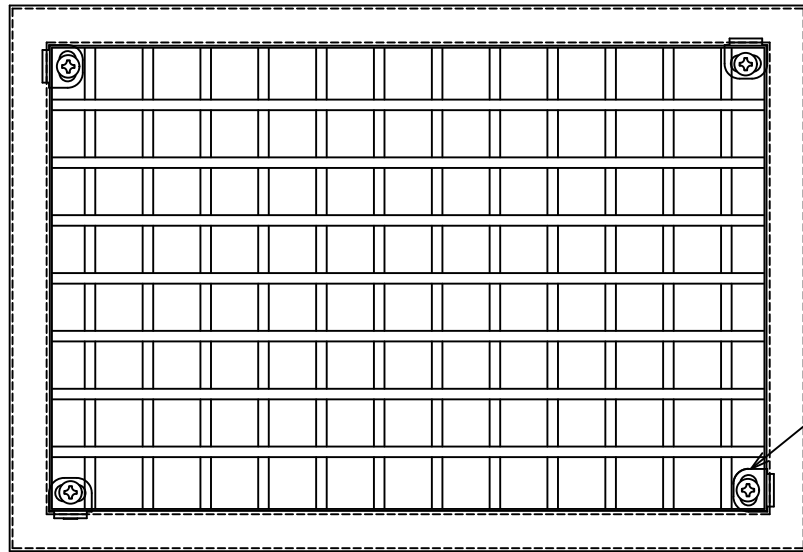
⚠ 注意：最大吹出風速 V=8.0m/s以下で御使用下さい。  
 (上記風速は、平均風速ではありません。)

③	・	・	
②	・	・	
⚠	・	・	
記号	年	月	日
			備考

8	パッキン	スポンジパッキン	
7	取付枠用L金具	鋼板 t=2.3	JIS G3141
6	取付枠	鋼板 t=0.6	JIS G3313
5	取付ビス	M5×20	JIS B1111
4	補強用バー	アルミ材 t=4.0	JIS H4100
3	フェース用L金具	鋼板 t=1.6	JIS G3141
2	可動羽根	アルミ材 t=0.6	JIS H4100
1	額縁	アルミ材 t=1.3	JIS H4100
番号	名称	材質	備考

名称		ユニバーサル形吹出口 (アルミ製)			
型式		VHF			
承認	検図	製図	尺度	図番	19-710001-A
条	池上	工藤	FREE	図法	三角法
				日附	2019.10.4
		 <b>株式会社 フカガワ</b>			

No.	ダクト寸法		有効寸法		数量
	W	H	A	B	
1					
2					
3					
4					
5					



**仕様**

表面処理 フェース メラミン焼付塗装  
 取付枠 黒色亜鉛メッキ  
 羽根方向 フェース 水平・垂直方向  
 最大寸法 W×H=1.0平方メートル  
 長辺方向=1600  
 最小寸法 W=100, H=100  
 ※最大寸法が上記の区を超える場合は完全分割となります。  
 ※寸法が150未満の場合は、取付枠の形状が異なります。

・製作寸法により、L金具の使用数が異なります。  
 ・ダクト取付用ビスは貴社にて御用意下さい。

⚠ 注意：最大吹出風速 V=8.0m/s 以下で御使用下さい。  
 (上記風速は、平均風速ではありません。)

③	・	・	
②	・	・	
⚠	・	・	
記号	年	月	日
			備考

8	パッキン	スポンジパッキン	
7	取付枠用L金具	鋼板材 t=2.3	JIS G3141
6	取付枠	黒色鋼板 t=0.6	
5	取付ビス	M5×20	ISO 規格
4	補強用バー	アルミ型材 t=4.0	JIS H4100
3	フェース用L金具	鋼板材 t=1.6	JIS G3141
2	可動羽根	アルミ型材 t=0.6	JIS H4100
1	額縁	アルミ型材 t=1.3	JIS H4100
番号	名称	材質	備考

名称		ユニバーサル形吹出口 (アルミ製)			
型式		HV F			
承認	検図	製図	尺度	図番	17-710002-A
	池上	工藤	FREE	図法	三角法
				日附	2017.5.25
<span style="font-size: 24px; font-weight: bold;">株式会社 フカガワ</span>					