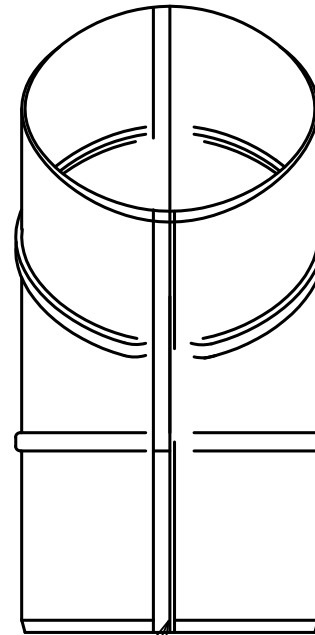
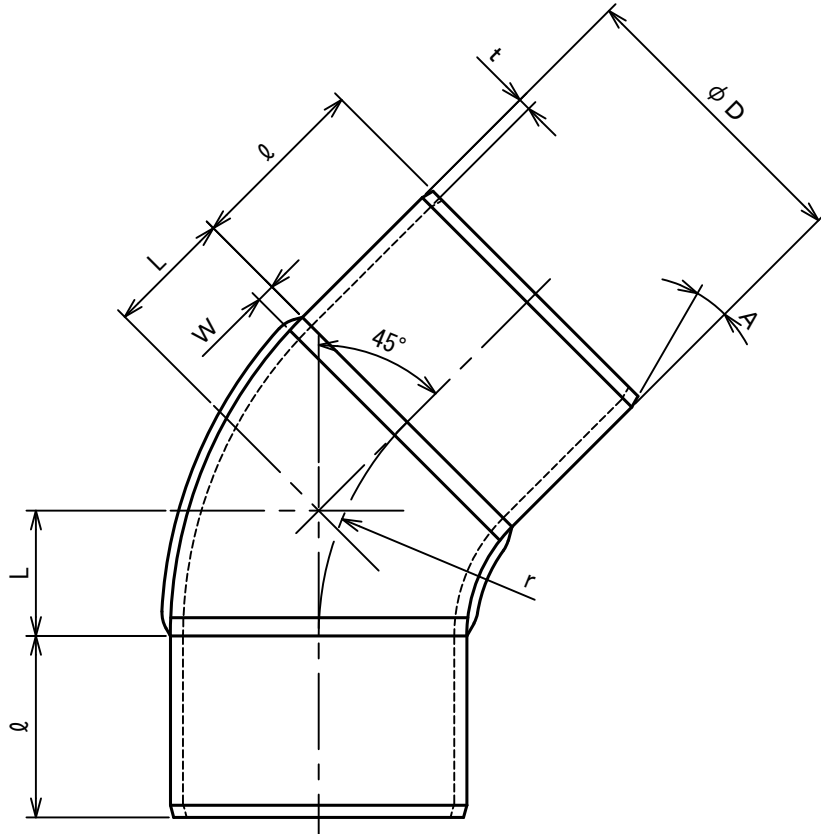


呼び径	$\phi D$	W	$\ell$	r	L	A	t
100	98	6	60	100	47	15°	0.6
125	123	8	60	125	60	15°	0.6
150	148	8	80	150	70	15°	0.6

単位：mm



継目ハゼ折

材質 SPCC  
 塩ビ膜厚：内面 0.2mm  
 外面 0.1mm

名称	塩ビ製プレスエルボ45°				
型式	塩ビPE45° (φ100~φ150)				
承認	検図	製図	尺度	図番	09-219003-TK
条	石橋	工藤	FREE	図法	三角法
				日附	2009.3.19
株式会社フカガワ					

記号	年月日	備考
△1	09.3.19	寸法の訂正
△2	14.3.26	L寸法の訂正
△3	14.3.26	材質変更
△4	14.8.27	板厚変更