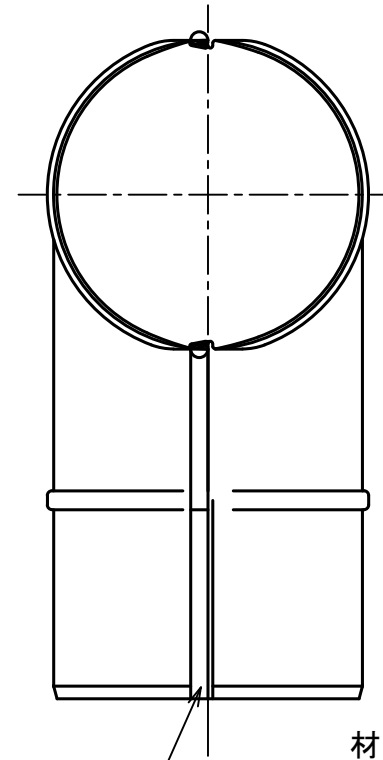
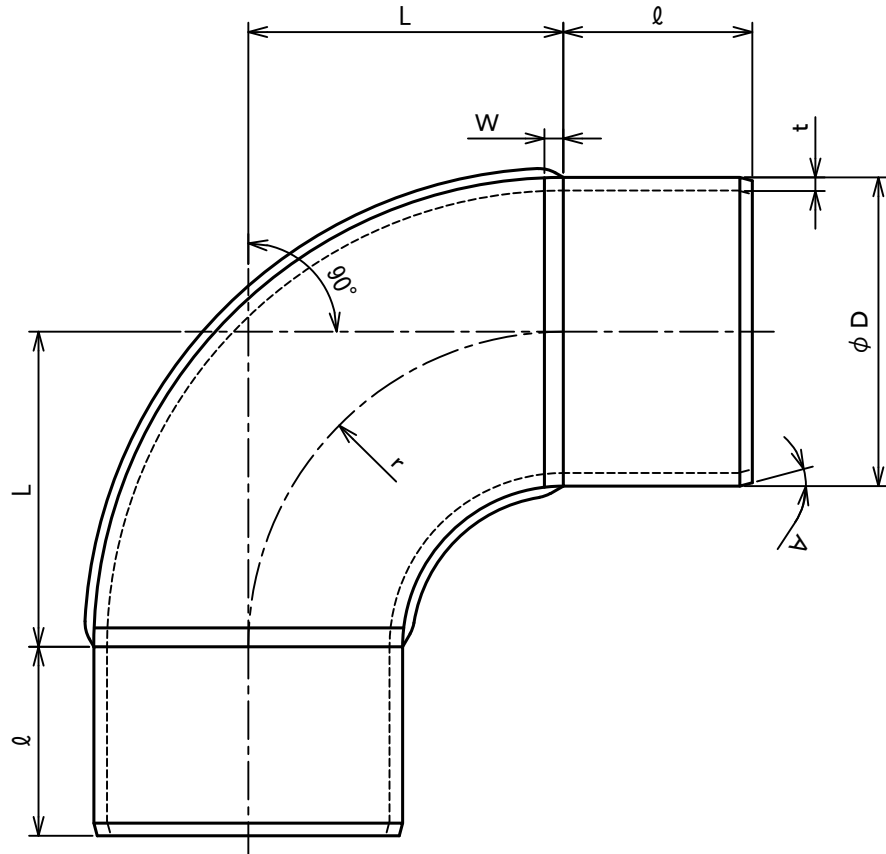


呼び径	$\phi D$	W	$\ell$	r	L	A	t
100	98	6	60	100	100	15°	0.6
125	123	8	60	125	125	15°	0.6
150	148	8	80	150	150	15°	0.6

単位：mm



材質 ガルバリウム鋼板

継目ハゼ折

名称	ガルバリウム製プレスエルボ 90°				
型式	ガルバリウム-PE90° (φ100~φ150)				
承認	検図	製図	尺度	図番	09-217005-TK
	橋本	工藤	FREE	図法	三角法
				日附	2009.5.20

記号	年月日	備考
△1	. .	
△2	. .	
△3	. .	

株式会社フカガワ