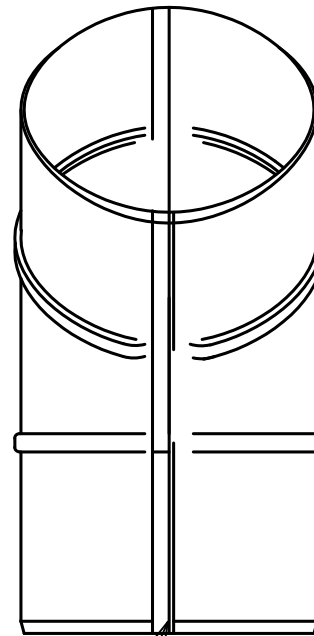
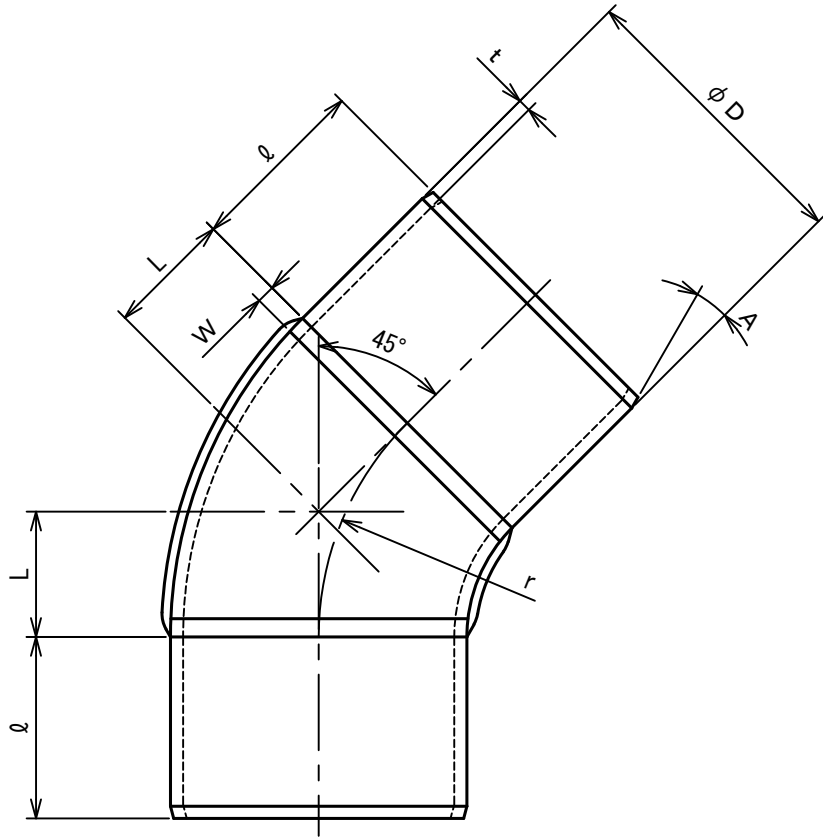


| 呼び径 | ϕD | W | ℓ | r | L | A | t |
|-----|----------|----|--------|-----|----|-----|-----|
| 75 | 74 | 6 | 60 | 75 | 40 | 15° | 0.6 |
| 100 | 98 | 6 | 60 | 100 | 49 | 15° | 0.6 |
| 125 | 123 | 8 | 60 | 125 | 60 | 15° | 0.6 |
| 150 | 148 | 8 | 60 | 150 | 63 | 15° | 0.6 |
| 175 | 173 | 10 | 80 | 175 | 81 | 15° | 0.6 |
| 200 | 198 | 10 | 60 | 200 | 83 | 15° | 0.6 |

単位 : mm



継目ハゼ折

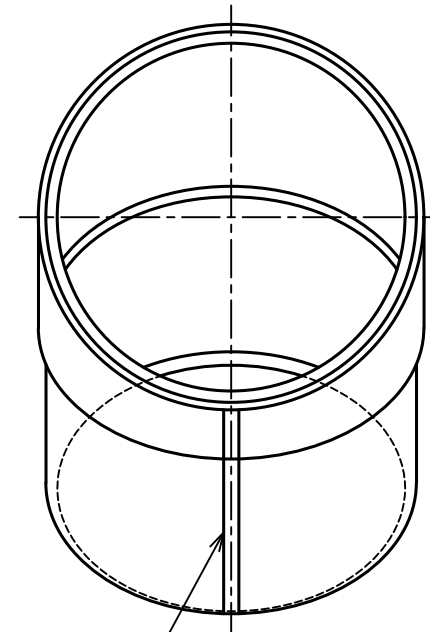
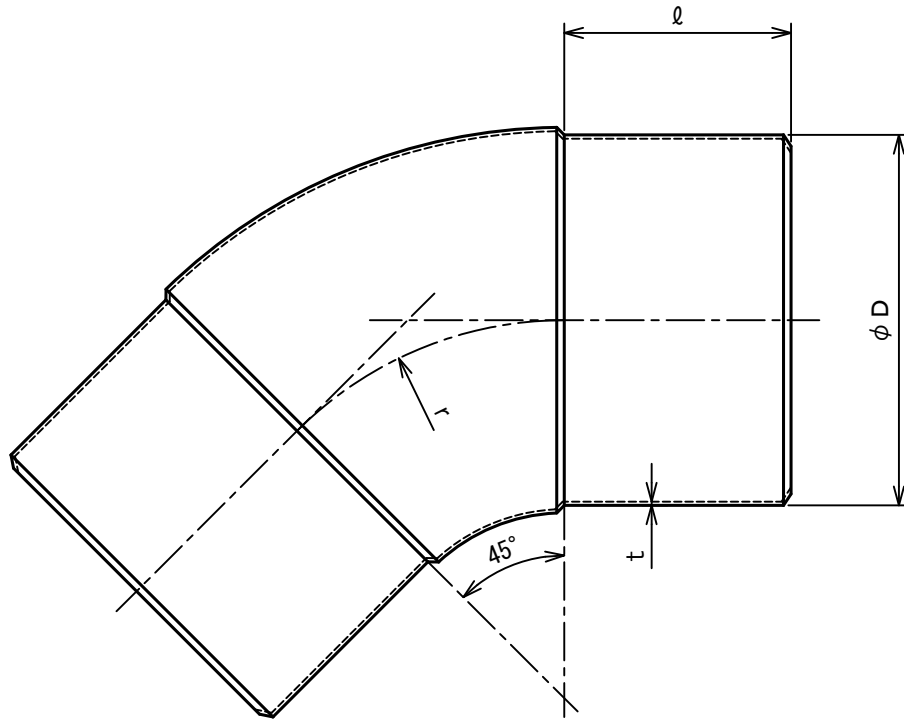
材質 SUS 304

| | | | | | |
|-----------------|----------------------|----|------|----|--------------|
| 名称 | ステンレスプレスエルボ 45° | | | | |
| 型式 | SUS-PE45° (φ75~φ200) | | | | |
| 承認 | 検図 | 製図 | 尺度 | 図番 | 11-216005-TK |
| 条 | 石橋 | 工藤 | FREE | 図法 | 三角法 |
| | | | | 日附 | 2011.3.19 |
| 株式会社フカガワ | | | | | |

| 記号 | 年月日 | 備考 |
|----|---------|--------|
| △1 | 09.3.19 | 板厚の訂正 |
| △2 | 11.3.19 | ℓ寸法の訂正 |
| △3 | 14.3.26 | L寸法の訂正 |

| 呼び径 | 投入径 | 投入長さ | 中心R | 板厚 |
|--------|----------|------|-----|-----|
| ϕ | ϕD | l | r | t |
| 100 | 98 | 60 | 100 | 0.6 |
| 125 | 123 | 60 | 125 | 0.6 |
| 150 | 148 | 80 | 150 | 0.6 |

単位：mm



継目・溶接部

材質：SUS 304 2B

| | | | | | |
|----|-----------------------|----|------|----|--------------|
| 名称 | ステンレス製プレスエルボ45° | | | | |
| 型式 | SUS-PE45° (φ100~φ200) | | | | |
| 承認 | 検図 | 製図 | 尺度 | 図番 | 09-211045-TJ |
| | 橋本 | 工藤 | FREE | 図法 | 三角法 |
| | | | | 日附 | 2009.6.17 |

| 記号 | 年月日 | 備考 |
|----|-----------|-----------|
| △1 | 2011.9.12 | 板厚、呼び径の変更 |
| △2 | ・ | ・ |
| △3 | ・ | ・ |

株式会社フカガワ