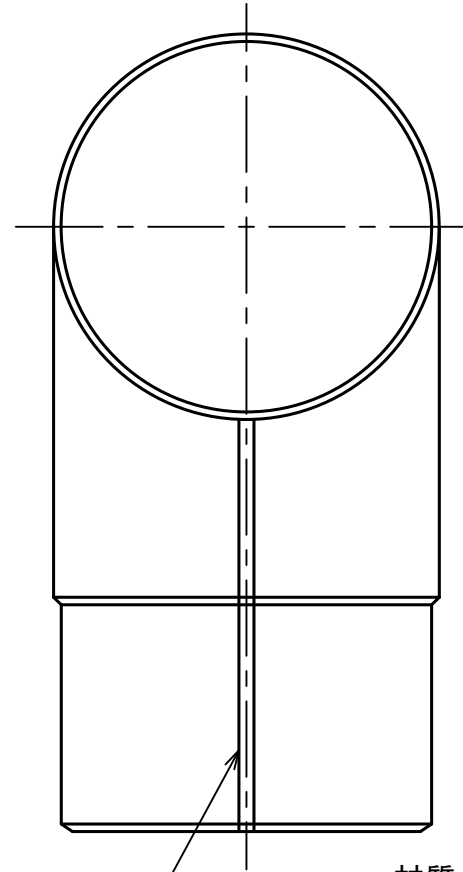
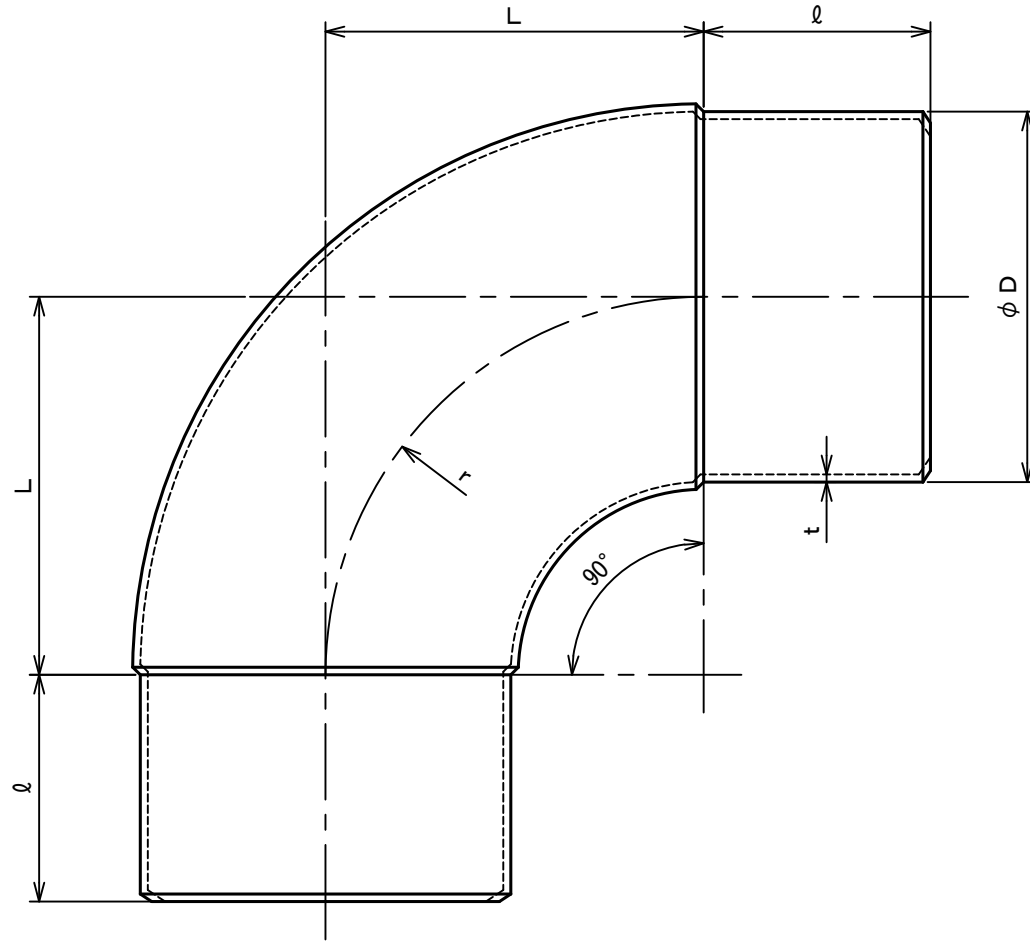


呼び径	投入径	投入長さ	中心R	曲げ長さ	板厚
ϕ	ϕD	l	r	L	t
100	98	60	100	100	0.6
125	123	60	125	125	0.6
150	148	80	150	150	0.6

単位：mm



継目・溶接部

材質：SUS 304 2B

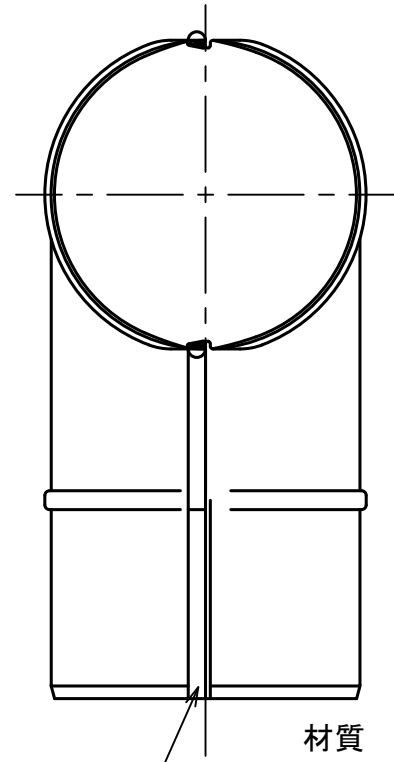
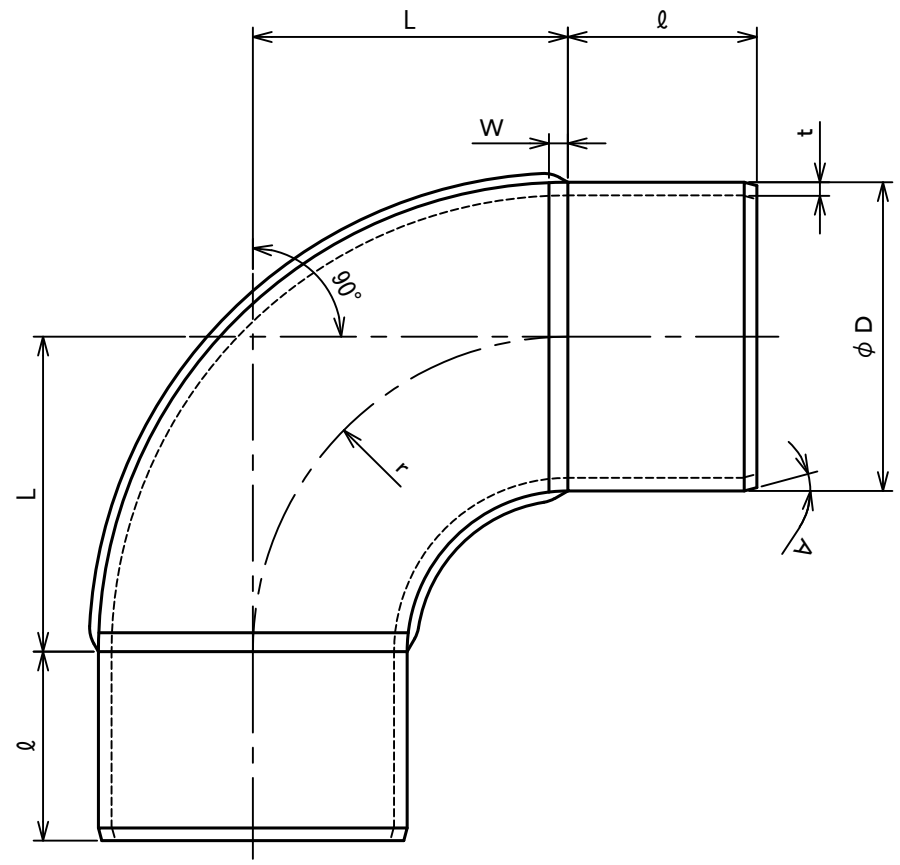
名称	ステンレス製プレスエルボ90°				
型式	SUS-PE90° (φ100~φ200)				
承認	検図	製図	尺度	図番	09-211044-TJ
	橋本	工藤	FREE	図法	三角法
				日附	2009.6.17

記号	年月日	備考
△1	2011.9.12	板厚、呼び径の変更
△2	. .	
△3	. .	

株式会社フカガワ

呼び径	ϕD	W	ℓ	r	L	A	t
75	74	6	60	75	75	15°	0.6
100	98	6	60	100	100	15°	0.6
125	123	8	60	125	125	15°	0.6
150	148	8	60	150	150	15°	0.6
175	173	10	80	175	175	15°	0.6
200	198	10	60	200	200	15°	0.6

単位 : mm



材質 SUS 304

継目ハゼ折

名称	ステンレスプレスエルボ 90°					
型式	SUS-PE90° (φ75~φ200)					
承認	検図	製図	尺度	図番	11-216004-TK	
	橋本	工藤	FREE	図法	三角法	
				日附	2011.3.19	

記号	年月日	備考
①	09.3.19	板厚の訂正
②	11.3.19	ℓ寸法の訂正
③	.	.

株式会社フカガワ