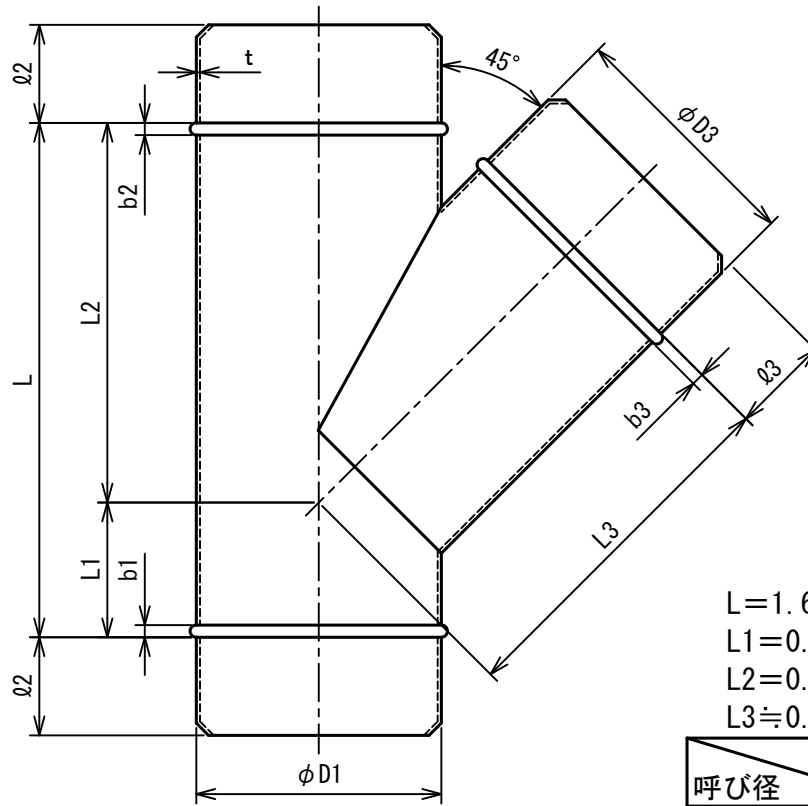


呼び径		板厚	L	L1	L2	L3
D1	D3	t				
75	75	0.6	220	72.5	147.5	140
100	75	0.6	220	60.0	160.0	160
	100	0.6	260	80.0	180.0	170
125	75	0.6	220	47.5	172.5	180
	100	0.6	260	67.5	192.5	190
150	75	0.6	220	35.0	185.0	195
	100	0.6	260	55.0	205.0	210
	125	0.6	300	75.0	225.0	220
	150	0.6	340	95.0	245.0	235
175	75	0.6	220	22.5	197.5	215
	100	0.6	260	42.5	217.5	225
	125	0.6	300	62.5	237.5	240
	150	0.6	340	82.5	257.5	250
200	100	0.6	260	30.0	230.0	245
	125	0.6	300	50.0	250.0	255
	150	0.6	340	70.0	270.0	270
	175	0.6	380	90.0	290.0	280
225	200	0.6	420	110.0	310.0	295
	100	0.6	260	17.5	242.5	260
	125	0.6	300	37.5	262.5	275
	150	0.6	340	57.5	282.5	285
	175	0.6	380	77.5	302.5	300
250	200	0.6	420	97.5	322.5	310
	225	0.6	460	117.5	342.5	325
	100	0.6	260	5.0	255.0	280
	125	0.6	300	25.0	275.0	290
	150	0.6	340	45.0	295.0	305
275	175	0.6	380	65.0	315.0	312
	200	0.6	420	85.0	335.0	330
	225	0.6	460	105.0	355.0	340
	250	0.6	500	125.0	375.0	355
	100	0.6	260	-7.5	267.5	295
	125	0.6	300	12.5	287.5	310
	150	0.6	340	32.5	307.5	320
	175	0.6	380	52.5	327.5	335
300	200	0.6	420	72.5	347.5	345
	225	0.6	460	92.5	367.5	360
	250	0.6	500	112.5	387.5	370
	275	0.6	540	132.5	407.5	385
	300	0.6	580	140.0	440.0	415

呼び径 D	外径公差	長さ公差 (b、L、ℓ)
φ75~φ700	-1.2~-1.9	0~+1
φ750~φ1000	-2.0~-2.2	0~+1



$$L = 1.6 \times D3 + 100$$

$$L1 = 0.8 \times D3 + 50 - 0.5 \times D1$$

$$L2 = 0.8 \times D3 + 50 + 0.5 \times D1$$

$$L3 = 0.5 \times D3 + 50 + 0.71 \times D1$$

呼び径	区分	呼び径 D1・D3	
		ℓ1・ℓ2・ℓ3	b1・b2・b3
φ75~φ300		60	10

単位 : mm

呼び径	板厚	L	L1	L2	L3	
						D1
300	100	0.6	260	-20.0	280.0	315
	125	0.6	300	0	300.0	325
	150	0.6	340	20.0	320.0	340
	175	0.6	380	40.0	340.0	350
	200	0.6	420	60.0	360.0	365
	225	0.6	460	80.0	380.0	375
	250	0.6	500	100.0	400.0	390
	275	0.6	540	120.0	420.0	400
	300	0.6	580	140.0	440.0	415

※材質 : SUS304

名称						ステンレス製Y管	
型式						SUS-Y (φ75~φ300)	
承認	検図	製図	尺度	図番	19-216028		
	池上	工藤	FREE	図法	三角法		
				日附	2019.7.26		
株式会社フカガワ							

呼び径		板厚	L	L1	L2	L3
D1	D3	t				
325	200	0.8	420	47.5	372.5	380
	225	0.8	460	67.5	392.5	395
	250	0.8	500	87.5	412.5	405
	275	0.8	540	107.5	432.5	420
	300	0.8	580	127.5	452.5	430
	325	0.8	620	147.5	472.5	445
350	200	0.8	420	35.0	385.0	400
	225	0.8	460	55.0	405.0	415
	250	0.8	500	75.0	425.0	425
	275	0.8	540	95.0	445.0	440
	300	0.8	580	115.0	465.0	450
	325	0.8	620	135.0	485.0	465
375	250	0.8	500	62.5	437.5	445
	275	0.8	540	82.5	457.5	455
	300	0.8	580	102.5	477.5	470
	325	0.8	620	122.5	497.5	480
	350	0.8	660	142.5	517.5	495
	375	0.8	700	162.5	537.5	505
400	300	0.8	580	90.0	490.0	485
	325	0.8	620	110.0	510.0	500
	350	0.8	660	130.0	530.0	510
	375	0.8	700	150.0	550.0	525
450	400	0.8	740	170.0	570.0	535
	325	0.8	620	85.0	535.0	535
	350	0.8	660	105.0	555.0	545
	375	0.8	700	125.0	575.0	560
500	400	0.8	740	145.0	595.0	570
	450	0.8	820	185.0	635.0	595
	300	0.8	580	40.0	540.0	555
	325	0.8	620	60.0	560.0	570
	350	0.8	660	80.0	580.0	580
	375	0.8	700	100.0	600.0	595
550	400	0.8	740	120.0	620.0	605
	450	0.8	820	160.0	660.0	630
	500	0.8	900	200.0	700.0	655
	350	0.8	660	55.5	605.0	615
700	375	0.8	700	75.0	625.0	630
	400	0.8	740	95.0	645.0	640
	450	0.8	820	135.0	685.0	665
	500	0.8	900	175.0	725.0	690
	550	0.8	980	215.0	765.0	715
	600	0.8	1060	255.0	805.0	740
650	450	0.8	820	85.0	735.0	740
	500	0.8	900	125.0	775.0	765
	550	0.8	980	165.0	815.0	790
	600	0.8	1060	205.0	855.0	815
	650	0.8	1140	245.0	895.0	840
	700	0.8	1220	285.0	935.0	865
750	500	0.8	900	100.0	800.0	800
	550	0.8	980	140.0	840.0	825
	600	0.8	1060	180.0	880.0	850
	650	0.8	1140	220.0	920.0	875
	700	0.8	1220	260.0	960.0	900
	800	0.8	1300	300.0	1000.0	925

表にない物は下記にて算出して下さい。

$$L = 1.6 \times D3 + 100$$

$$L1 = 0.8 \times D3 + 50 - 0.5 \times D1$$

$$L2 = 0.8 \times D3 + 50 + 0.5 \times D1$$

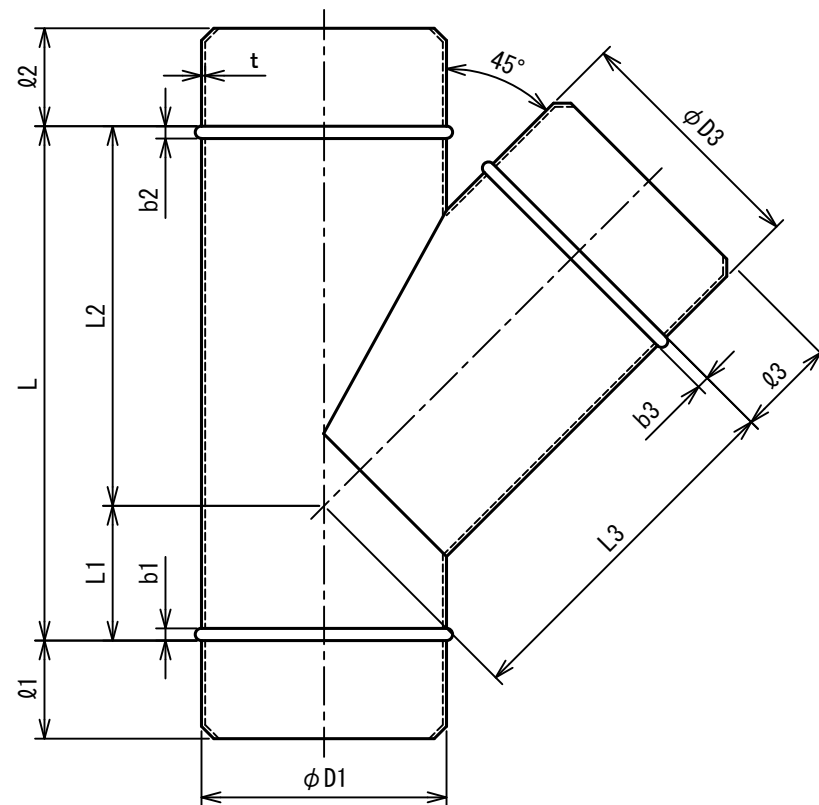
$$L3 = 0.5 \times D3 + 50 + 0.71 \times D1$$

呼び径	区分	呼び径 D1・D3	
		φ1・φ2・φ3	b1・b2・b3
φ75～φ300		60	10
φ325～		60	13

単位：mm

呼び径		板厚	L	L1	L2	L3
D1	D3	t				
600	400	0.8	740	70.0	670.0	680
	450	0.8	820	110.0	710.0	705
	500	0.8	900	150.0	750.0	730
	550	0.8	980	190.0	790.0	755
	600	0.8	1060	230.0	830.0	780
	650	0.8	1140	270.0	870.0	805
650	450	0.8	820	85.0	735.0	740
	500	0.8	900	125.0	775.0	765
	550	0.8	980	165.0	815.0	790
	600	0.8	1060	205.0	855.0	815
	650	0.8	1140	245.0	895.0	840
	700	0.8	1220	285.0	935.0	865
700	500	0.8	900	100.0	800.0	800
	550	0.8	980	140.0	840.0	825
	600	0.8	1060	180.0	880.0	850
	650	0.8	1140	220.0	920.0	875
	700	0.8	1220	260.0	960.0	900
	750	0.8	1300	300.0	1000.0	925

呼び径 D	外径公差	長さ公差 (b、L、ℓ)
φ75～φ700	-1.2～-1.9	0～+1
φ750～φ1000	-2.0～-2.2	0～+1



※材質：SUS304

名称		ステンレス製Y管			
型式		SUS-Y (φ325～φ700)			
承認	検図	製図	尺度	図番	19-216029
	池上	工藤	FREE	図法	三角法
				日附	2019.7.26
株式会社フカガワ					