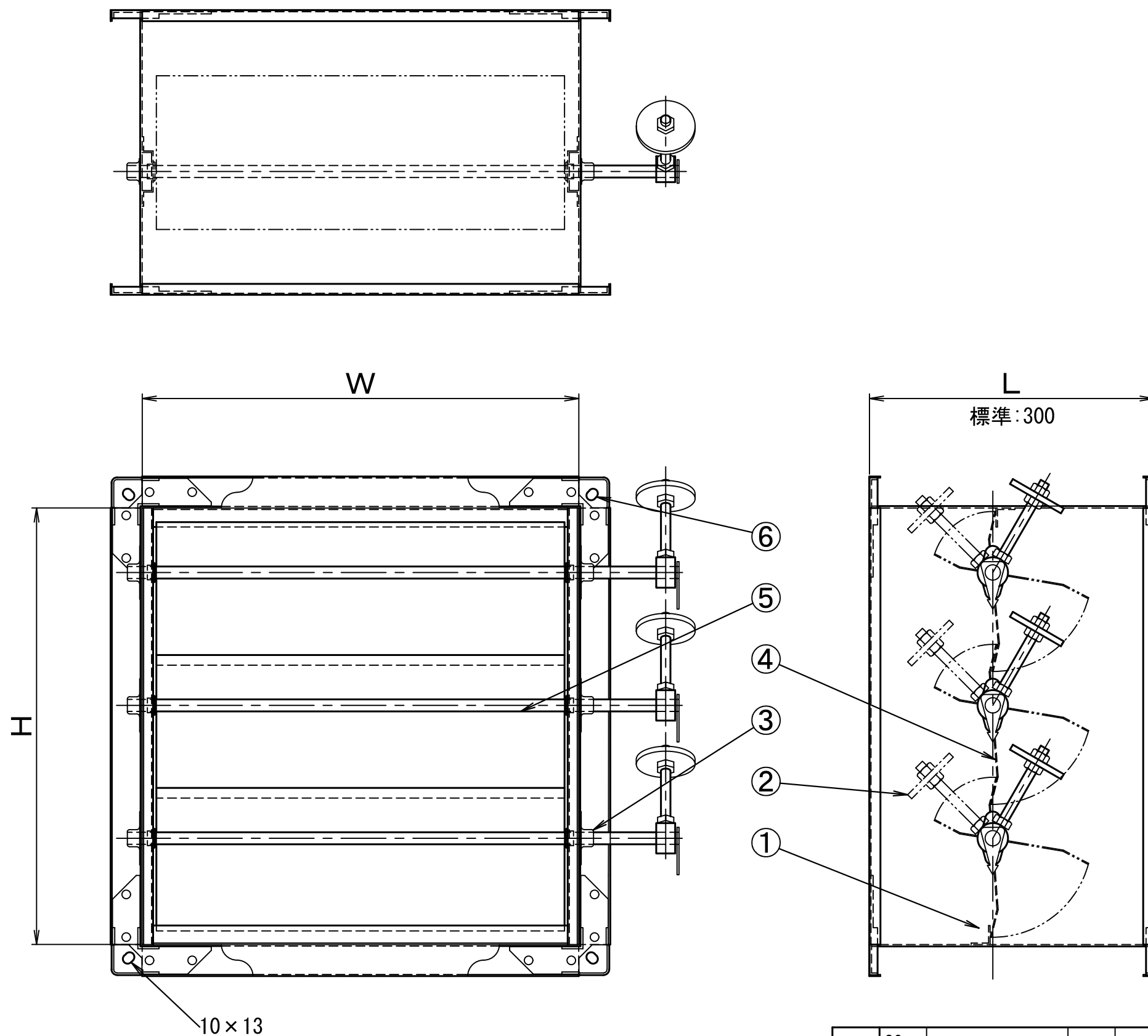


W (mm)	H (mm)	L (mm)	台数	備考

製作仕様
 圧力範囲：低圧用±500Pa以内
 使用風速：10m/s以下



No.	品名	材質/製造元	数量	形式
6	ダンパーコーナー	SGHC	8	t 2.3
5	軸	SGDA	3	φ12.7
4	羽根	SGHC	3	t 1.2
3	軸受け覆い	SGHC	6	
2	錘	SGHC	3	
1	ケーシング	SGHC	1	t 1.6

顧客名				
納入先				
品名	共板式チャッキダンパー(亜鉛鋼板製)	図法		
形式	G-CD-TSA	三角法		
承認	池上 検 工藤 設計	製 図 カリム	尺 度	日付 2021年 7月17日
株式会社フカガワ				図番 21-435053-0

注記)
 ・製品寸法、取付方向により錘重量、取付位置は異なります
 ・羽根の開角度は最大で70~80°です。

管理番号 K8023771

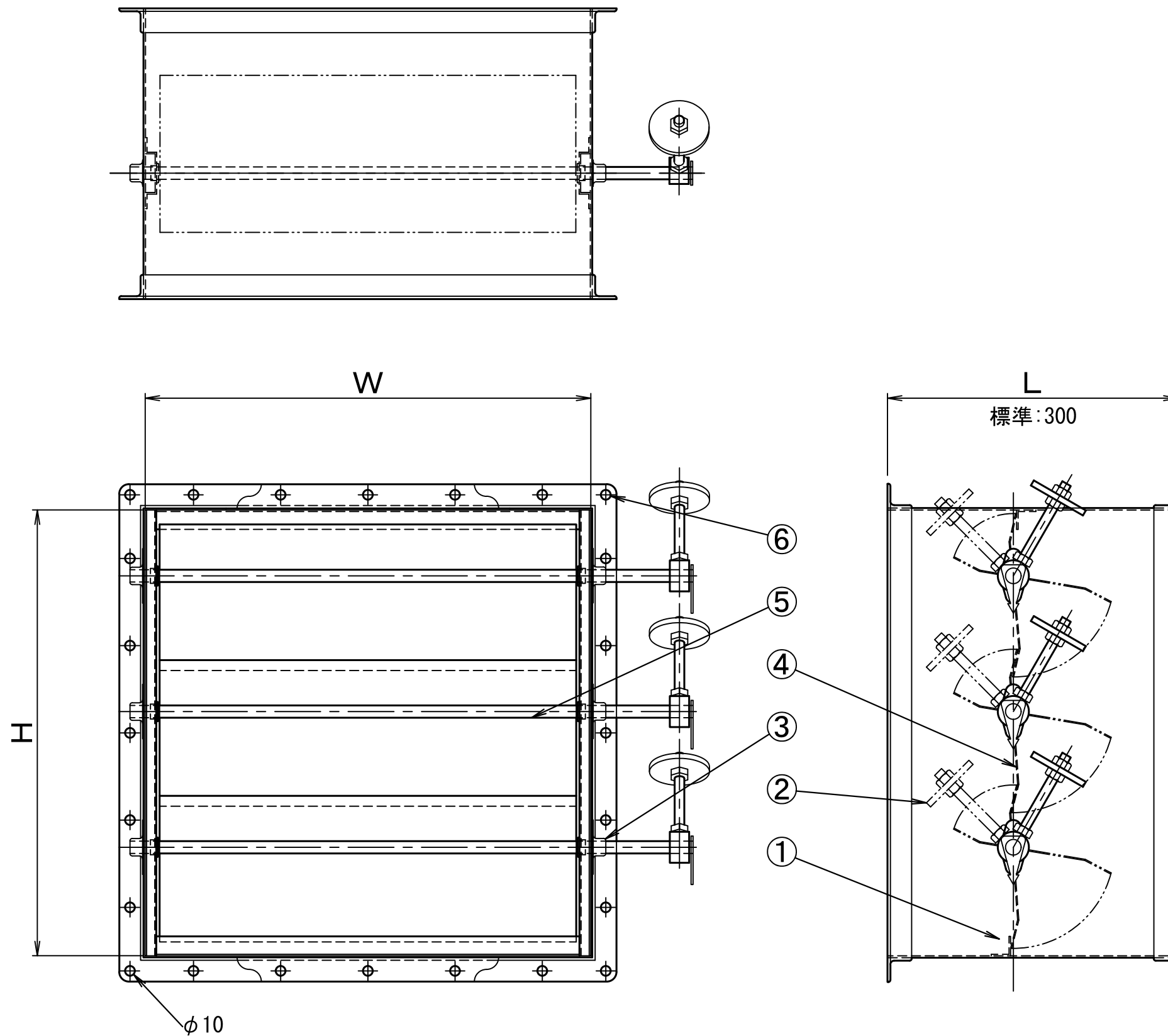
△	20				
△	20				
△	20				
記号	日付	記事	承認	検図	作図

W (mm)	H (mm)	L (mm)	台数	備考

製作仕様

圧力範囲：低圧用±500Pa以内

使用風速：10m/s以下



No.	品名	材質/製造元	数量	形式
6	フランジ	SS400	2	
5	軸	SGHC	3	φ12.7
4	羽根	SGHC	3	t 1.2
3	軸受け覆い	SGHC	6	
2	錘	SGHC	3	
1	ケーシング	SGHC	1	t 1.6

顧客名				
納入先				
品名	チャッキダンパー(亜鉛鋼板製)			図法
形式	G-CD-SA			三角法
承認	池上	検図	工藤	設計
			製図	カリム
			尺度	日付
				2021年7月17日
株式会社フカガワ				図番 21-435033-0

注記)

- ・製品寸法、取付方向により錘重量、取付位置は異なります
- ・羽根の開角度は最大で70~80°です。

管理番号 K8023781

△	20				
△	20				
△	20				
記号	日付	記事	承認	検図	作図