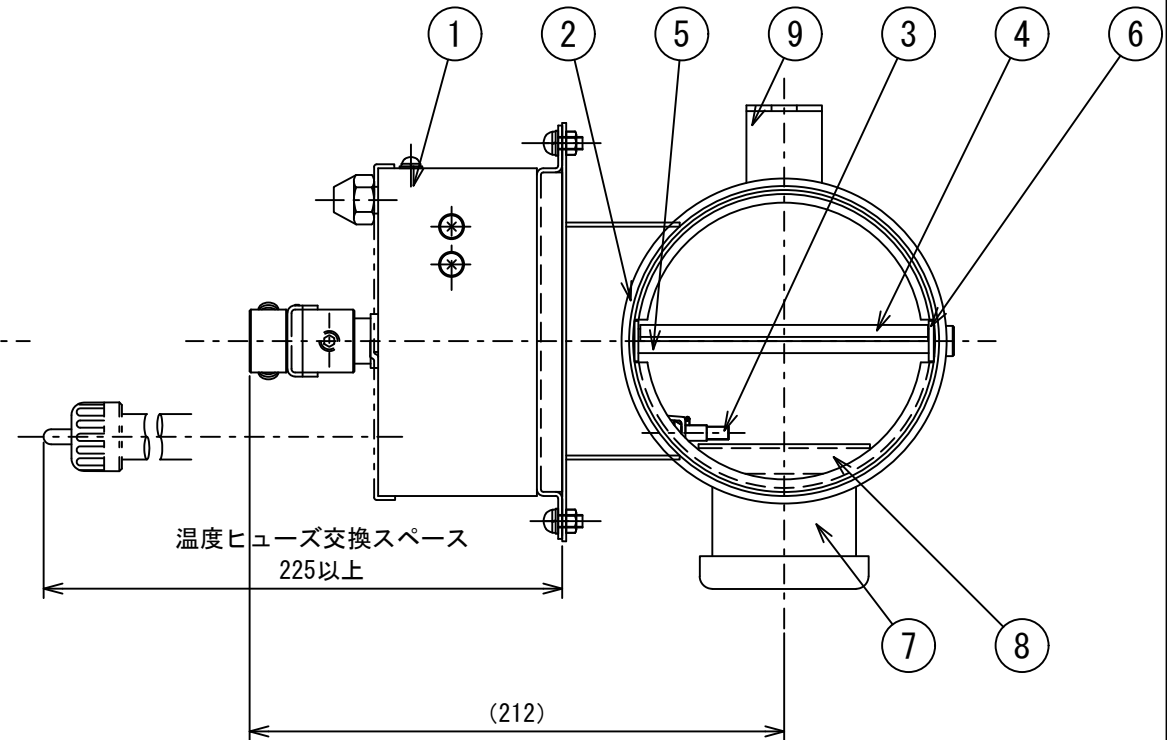
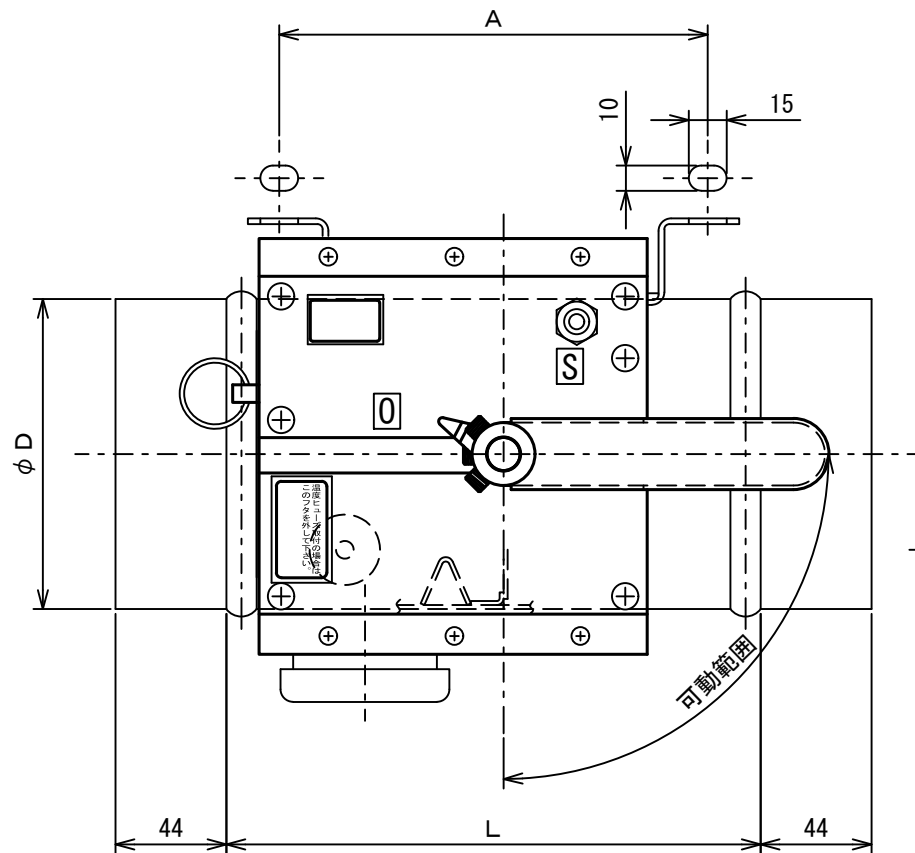


記号	年月日	備考
△	2018.10.22	開閉装置型番変更
△	. .	
△	. .	



日本防排煙工業会 適合品  
 表示型番：CO<sub>2</sub>-HFDL  
 承認番号：NBK-04-197

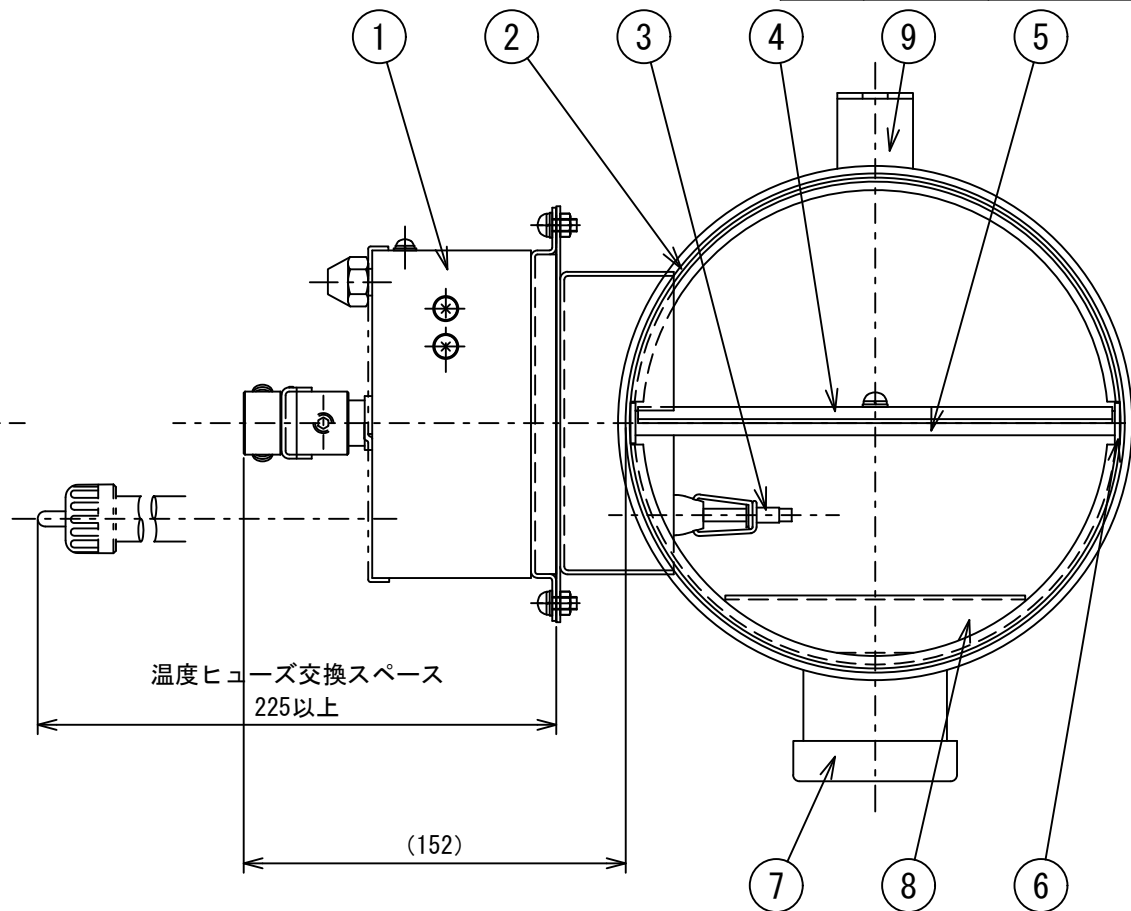
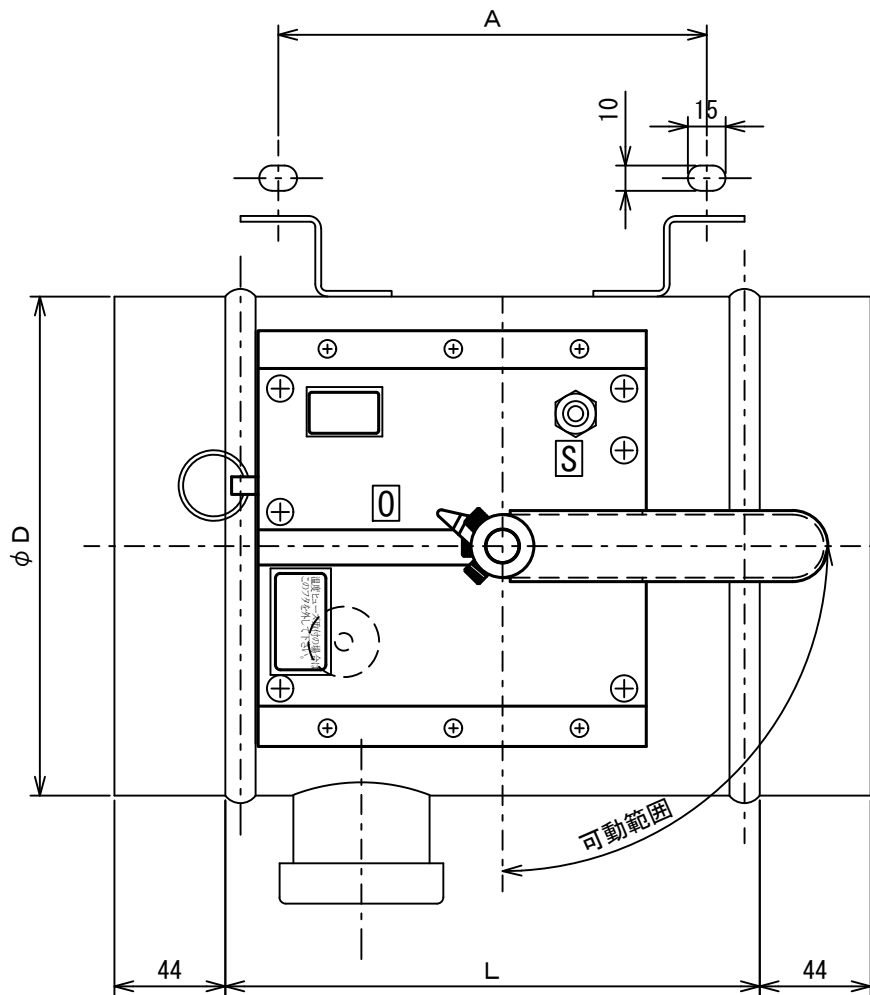
仕 様

使用ガス	ハロンガス、CO <sub>2</sub> ガス等
ガス圧力範囲	0.59~2.9MPa (6~30Kg/cm <sup>2</sup> )
閉鎖トルク	388N.cm (39.6Kg.cm)
接続配管	銅管 φ6×φ4mm

9	吊金具	SPCC t 2.3						
8	半月板	SPCC t 1.6						
7	丸型検査口	SPCC t 1.6						
6	軸 受	C3604 16φ						
5	軸	SS400B-D φ9.6						
4	羽 根	SGCC t 1.6						
3	温度ヒューズ	公称作動温度 72°						
2	ケーシング	SGCC t 1.6						
1	開閉装置	CO <sub>2</sub> -HFD-605型						
No.	品名	備考	No.	呼寸法	φD	L	A	台数
			1	125	123	212	170	

名 称	丸型ガス圧連動防火ダンパー手動復帰 (亜鉛鉄板製)				
型 式	CO <sub>2</sub> -HFDL-RIB				
承認	検図	製図	尺度	図 番	17-458127-D
池上	池上	工藤	FREE	図 法	三角法
				日 附	2017.9.26
<b>株 式 会 社 フ カ ガ ワ</b>					

記号	年月日	備考
△	2018.10.22	開閉装置型番変更
△	. .	
△	. .	



仕 様

使用ガス	ハロンガス, CO <sub>2</sub> ガス等
ガス圧力範囲	0.59~2.9MPa (6~30Kg/cm <sup>2</sup> )
閉鎖トルク	388N.cm (39.6Kg.cm)
接続配管	銅管 φ6×φ4mm

日本防排煙工業会 適合品

表示型番 : CO<sub>2</sub>-HFDL

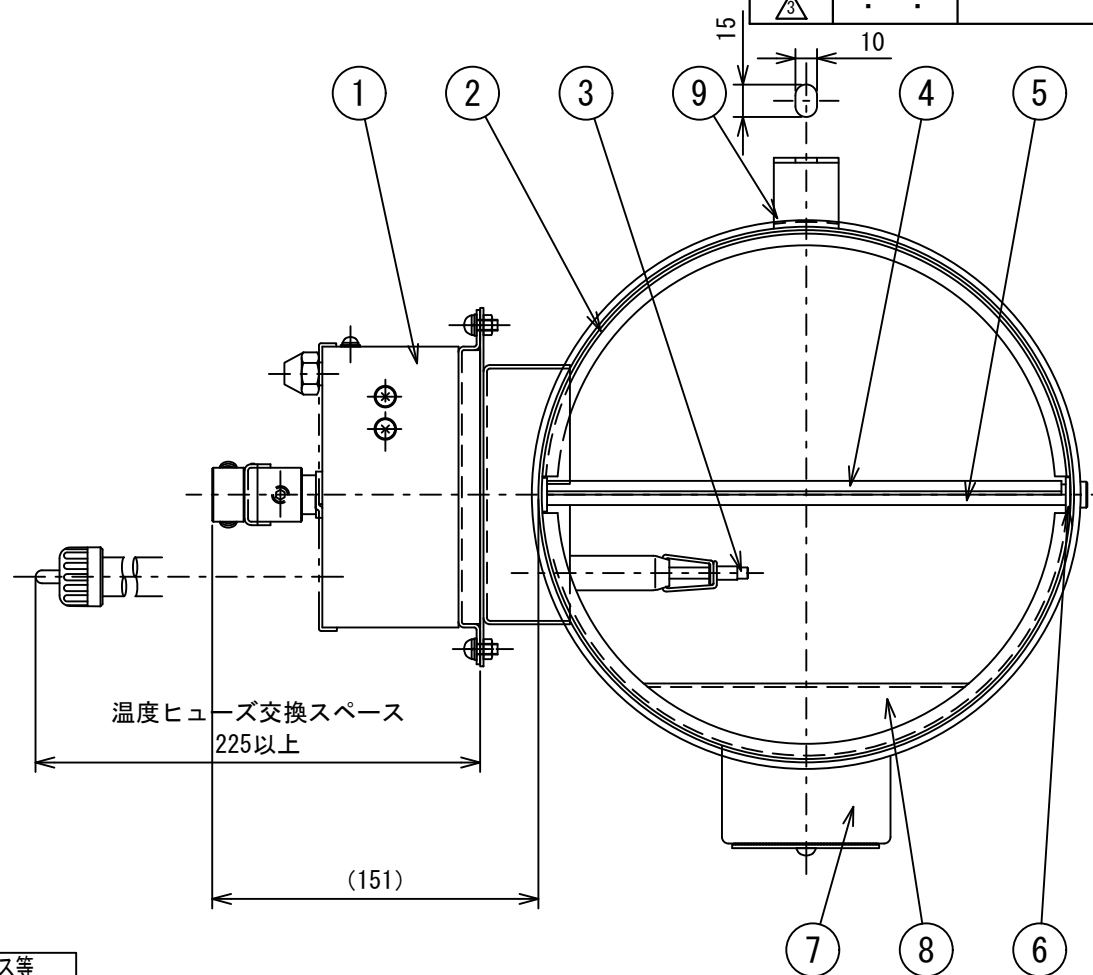
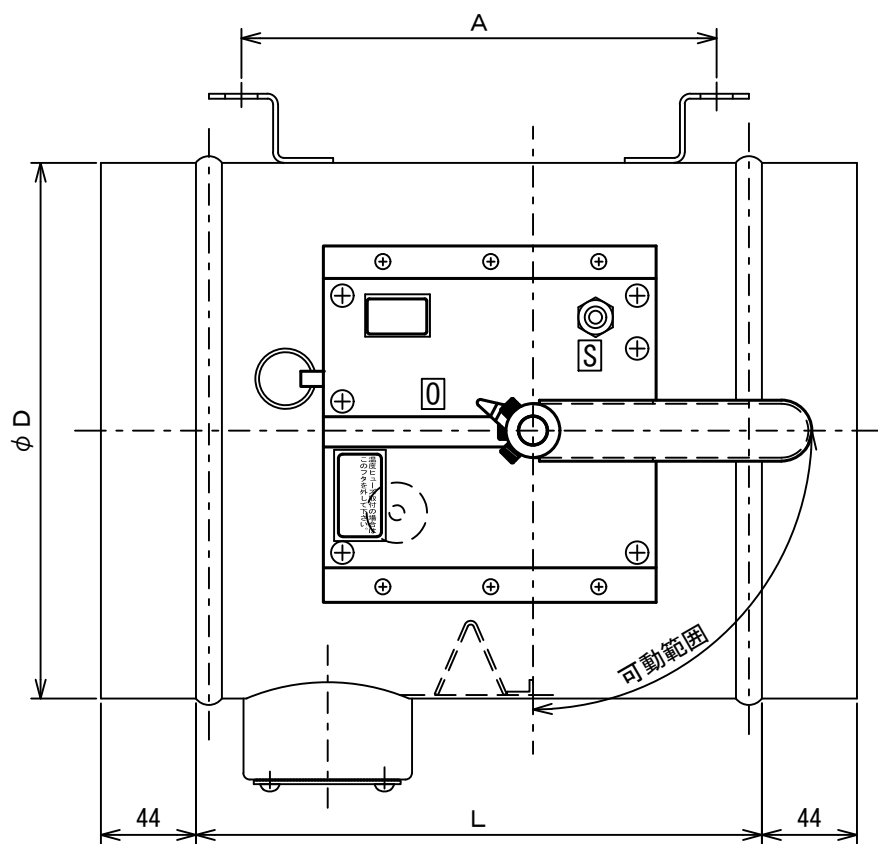
承認番号 : NBK-04-197

9	吊金具	SPCC t 2.3
8	半月板	SPCC t 1.6
7	丸型検査口	SPCC t 1.6
6	軸 受	C3604 16φ
5	軸	SS400B-D φ9.6
4	羽 根	SGCC t 1.6
3	温度ヒューズ	公称作動温度 72°
2	ケーシング	SGCC t 1.6
1	開閉装置	CO <sub>2</sub> -HFD605型
No.	品名	備考

No.	呼寸法	Dφ	L	A	台数
3	200	198	212	170	
2	175	173	212	170	
1	150	148	212	170	

名 称	丸型ガス圧連動防火ダンパー手動復帰 (亜鉛鉄板製)				
型 式	CO <sub>2</sub> -HFDL-RIB				
承認	検図	製図	尺度	図 番	17-458128-D
池上	池上	工藤	FREE	図 法	三角法
				日 附	2017.9.26
<b>株 式 会 社 フ カ ガ ワ</b>					

記号	年月日	備考
△	2018.10.22	開閉装置型番変更
△	.	.
△	.	.



仕様

使用ガス	ハロンガス、CO <sub>2</sub> ガス等
ガス圧力範囲	0.59~2.9MPa (6~30Kg/cm <sup>2</sup> )
閉鎖トルク	388N.cm (39.6Kg.cm)
接続配管	銅管 φ6×φ4mm

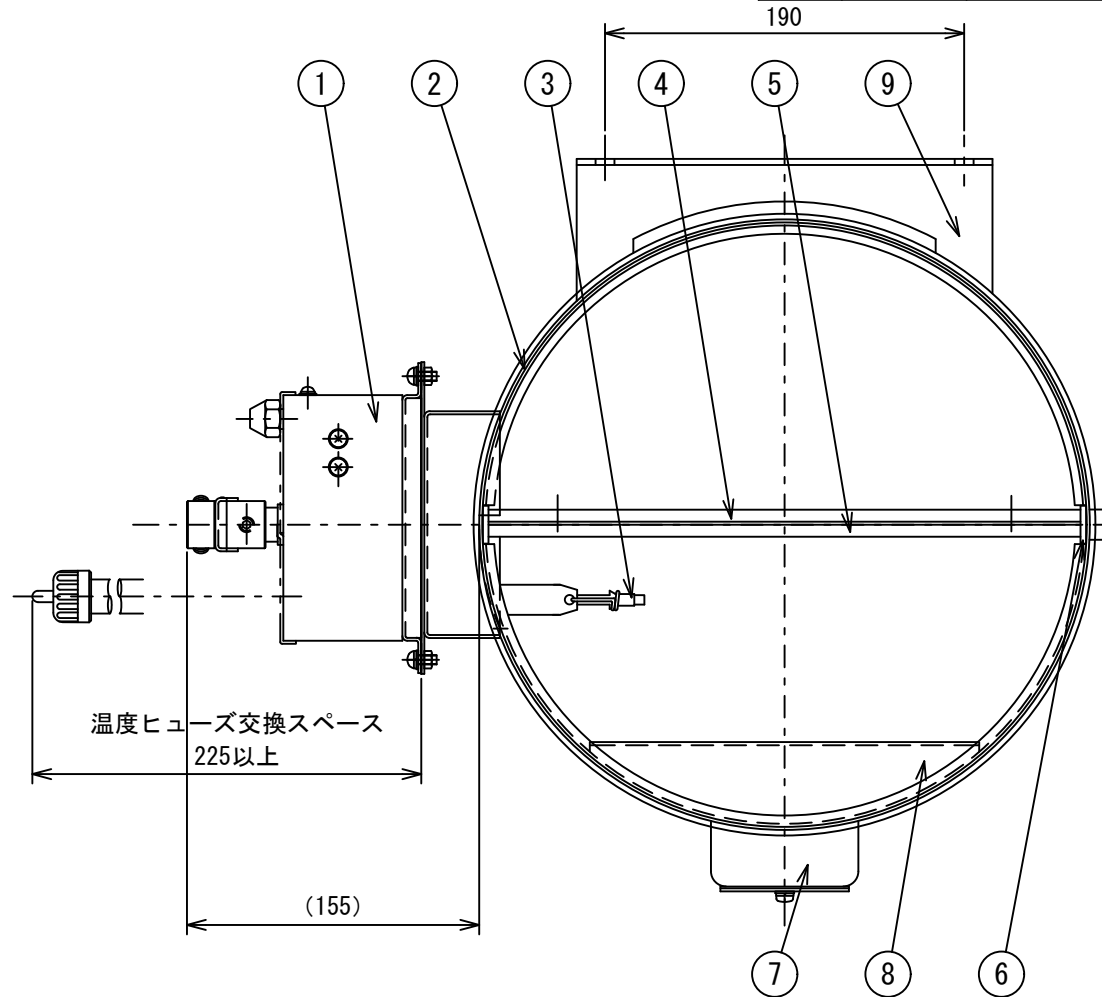
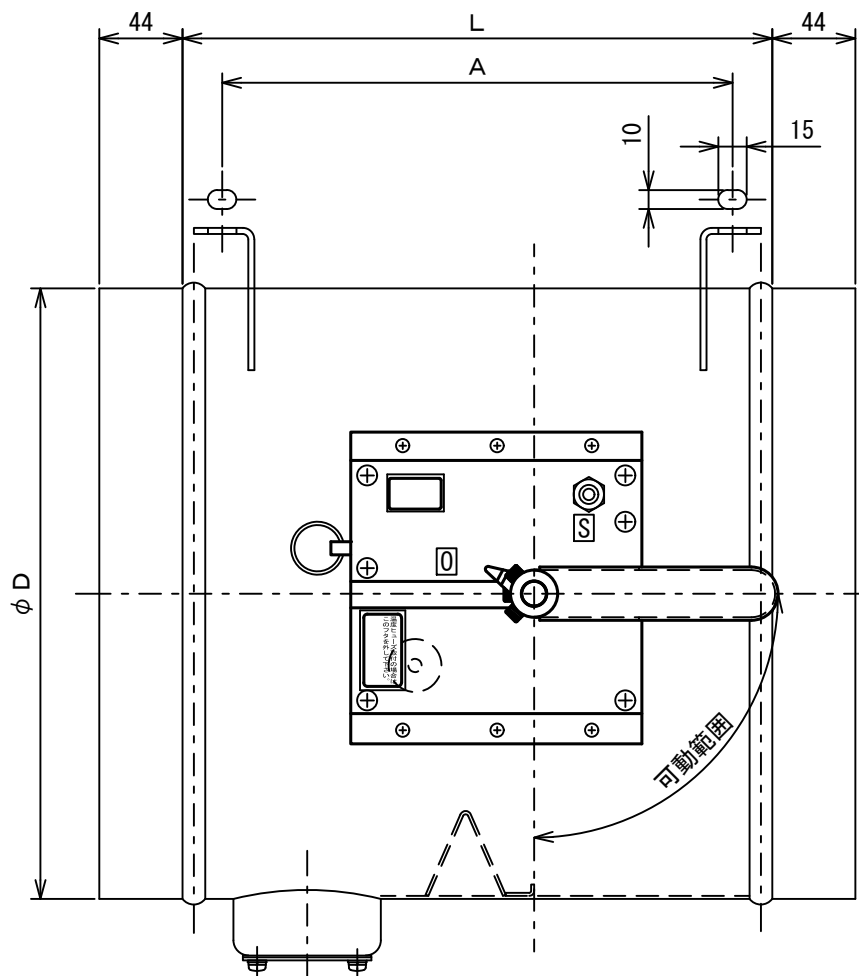
日本防排煙工業会 適合品  
表示型番：CO<sub>2</sub>-HFDL  
承認番号：NBK-04-197

9	吊金具	SPCC t 2.3
8	半月板	SPCC t 1.6
7	丸型検査口	SPCC t 1.6
6	軸受	C3604 16φ
5	軸	SS400B-D φ9.6
4	羽根	SGCC t 1.6
3	温度ヒューズ	公称作動温度 72°
2	ケーシング	SGCC t 1.6
1	開閉装置	CO <sub>2</sub> -HFD-605型
No.	品名	備考

No.	呼寸法	Dφ	L	A	台数
4	300	298	262	220	
3	275	273	262	220	
2	250	248	262	220	
1	225	223	262	220	

名称	丸型ガス圧連動防火ダンパー手動復帰(亜鉛鉄板製)				
型式	CO <sub>2</sub> -HFDL-RIB				
承認	検図	製図	尺度	図番	17-458129-D
池上	池上	工藤	FREE	図法	三角法
				日附	2017.9.26
<b>株式会社フカガワ</b>					

記号	年月日	備考
△	2018.10.22	開閉装置型番変更
△	. .	
△	. .	



9	吊金具	SPCC t 3.2
8	半月板	SPCC t 1.6
7	丸型検査口	SPCC t 1.6
6	軸受	C3604 16φ
5	軸	SS400B-D φ 12.7
4	羽根	SGCC t 1.6
3	温度ヒューズ	公称作動温度 72°
2	ケーシング	SGCC t 1.6
1	開閉装置	CO <sub>2</sub> -HFD605型
No.	品名	備考

仕 様

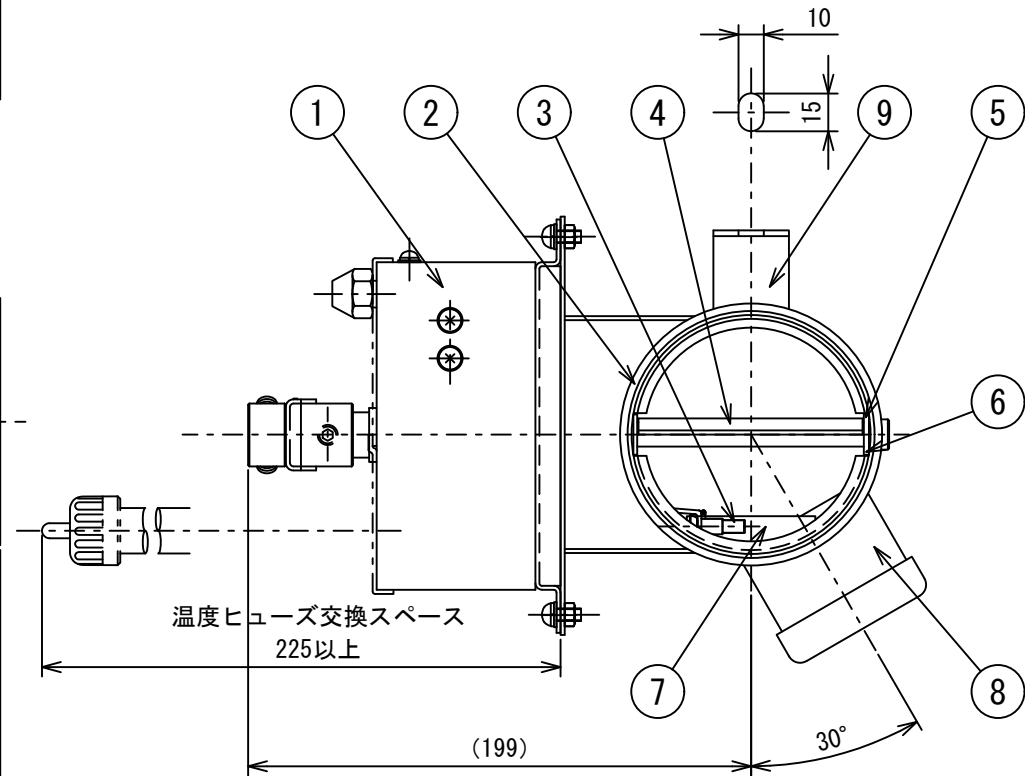
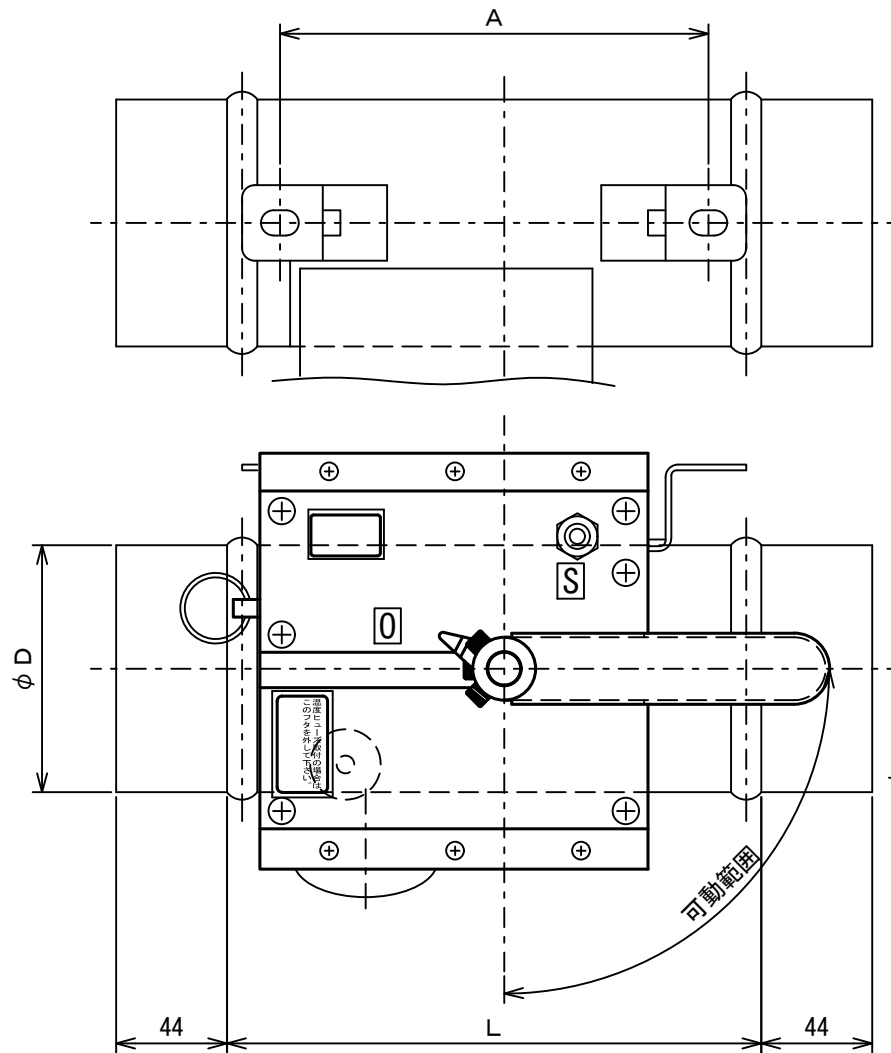
使用ガス	ハロンガス, CO <sub>2</sub> ガス等
ガス圧力範囲	0.59~2.9MPa (6~30Kg/cm <sup>2</sup> )
閉鎖トルク	388N.cm (39.6Kg.cm)
接続配管	銅管 φ6×φ4mm

日本防排煙工業会 適合品  
表示型番 : CO<sub>2</sub>-HFDL  
承認番号 : NBK-04-197

No.	呼寸法	φ D	L	A	台数
2	350	348	312	270	
1	325	323	312	270	

名 称	丸型ガス圧連動防火ダンパー手動復帰 (亜鉛鉄板製)				
型 式	CO <sub>2</sub> -HFDL-RIB				
承認	検図	製図	尺度	図 番	17-458130-D
池上	池上	工藤	FREE	図 法	三角法
				日 附	2017.9.26
<b>株 式 会 社 フ カ ガ ワ</b>					

記号	年月日	備考
△	2018.10.22	開閉装置型番変更
△	.	.
△	.	.



9	吊金具	SPCC t 2.3
8	半月板	SPCC t 1.6
7	丸型検査口	SPCC t 1.6
6	軸受	C3604 16φ
5	軸	SS400B-D φ9.6
4	羽根	SGCC t 1.6
3	温度ヒューズ	公称作動温度 72°
2	ケーシング	SGCC t 1.6
1	開閉装置	CO <sub>2</sub> -HFD605型
No.	品名	備考

仕様

使用ガス	ハロンガス、CO <sub>2</sub> ガス等
ガス圧力範囲	0.59~2.9MPa (6~30Kg/cm <sup>2</sup> )
閉鎖トルク	388N.cm (39.6Kg.cm)
接続配管	銅管 φ6×φ4mm

No.	100	98	212	170	台数
No.	呼寸法	φD	L	A	台数

日本防排煙工業会 適合品  
表示型番：CO<sub>2</sub>-HFDL  
承認番号：NBK-04-197

名称	丸型ガス圧連動防火ダンパー手動復帰 (亜鉛鉄板製)				
型式	CO <sub>2</sub> -HFDL-RIB				
承認	検図	製図	尺度	図番	17-458126-D
池上	池上	工藤	FREE	図法	三角法
				日附	2017.9.26
<b>株式会社フカガワ</b>					