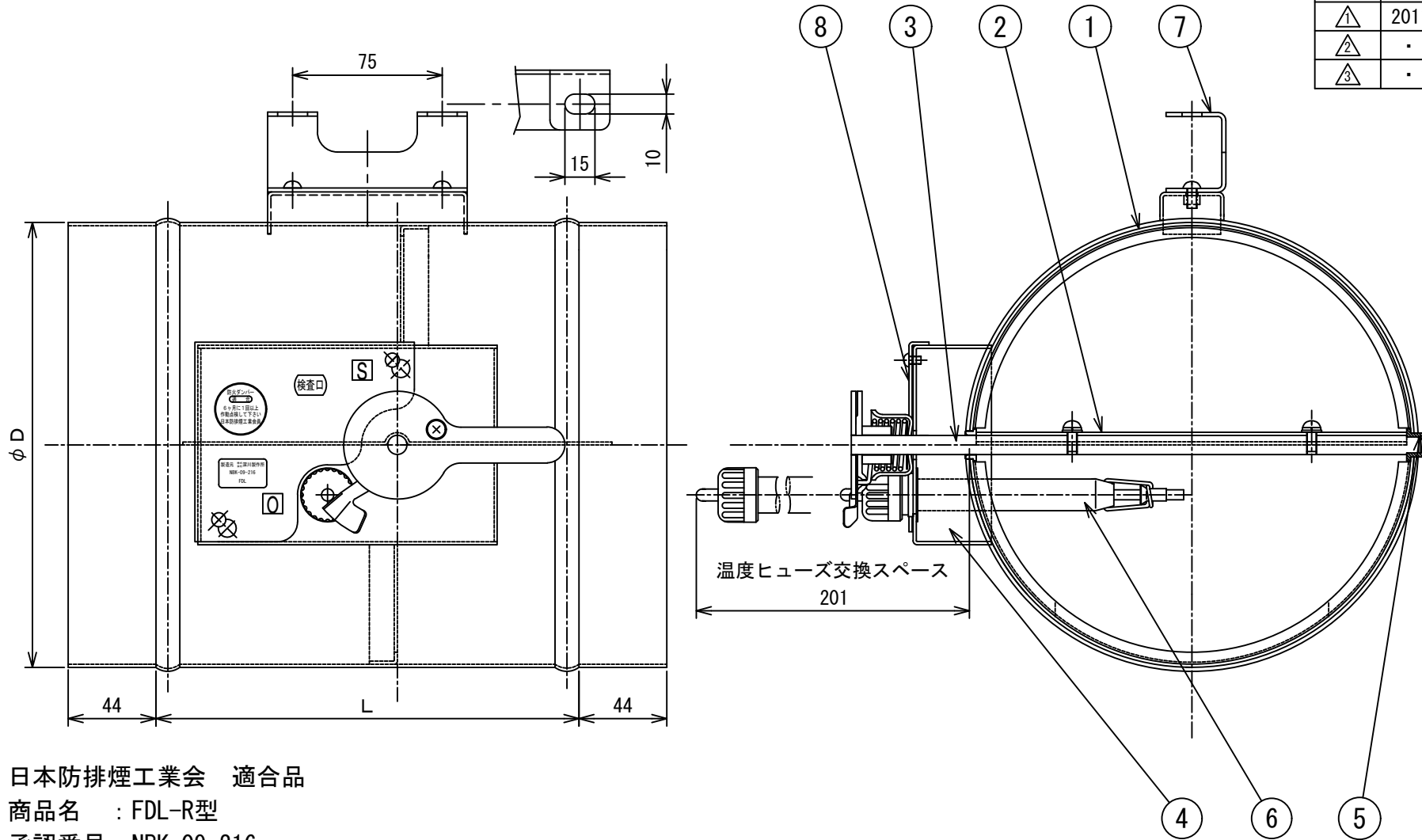


記号	年月日	備考
△	2011.4.1	名称変更
△	. .	
△	. .	

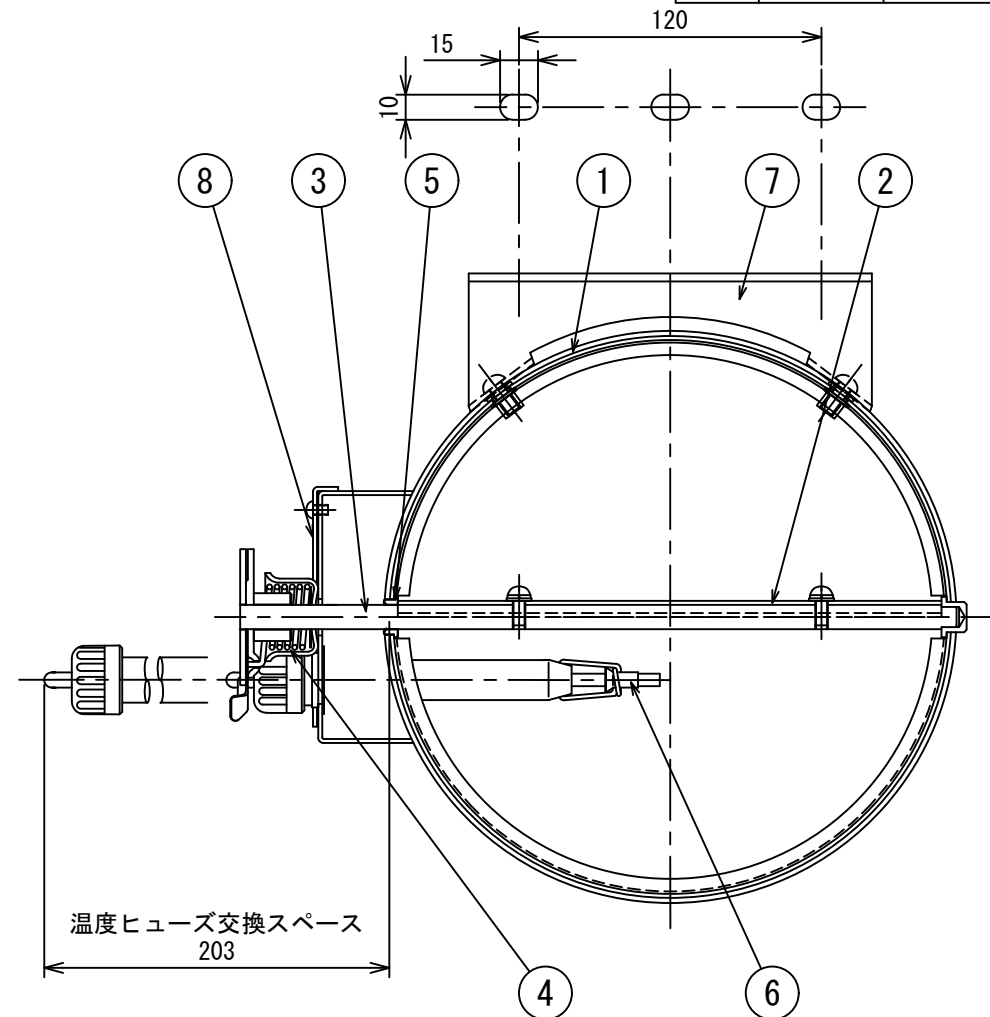
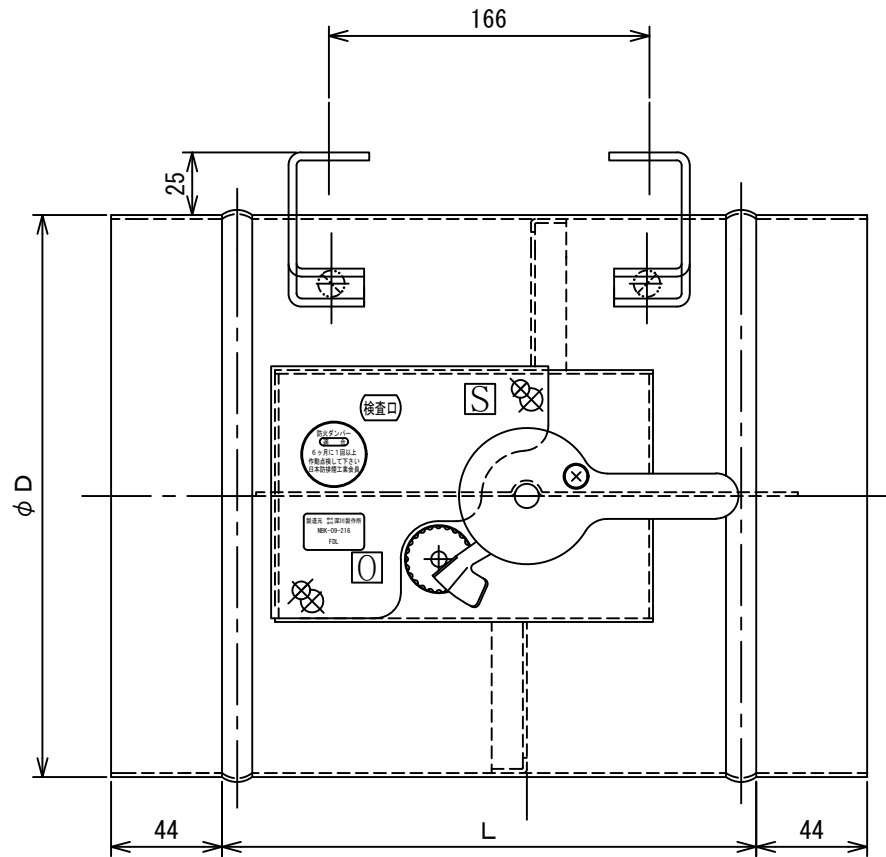


日本防排煙工業会 適合品  
 商品名 : FDL-R型  
 承認番号 : NBK-09-216

8	検査口	SGCC t1.6					
7	吊金具	SPCC t2.0					
6	温度ヒューズ	公称作動温度 72°					
5	軸受	BSB-E φ16					
4	開閉装置	FD-304	4	300	298	212	
3	軸	SS400B-D φ9.6	3	275	273	212	
2	羽根	SGCC t1.6	2	250	248	212	
1	ケーシング	SGCC t1.6	1	225	223	212	
No.	品名	備考	No.	呼寸法	Dφ	L	台数

名称	丸型防火ダンパー (亜鉛鉄板製)				
型式	FDL-R10				
承認	検図	製図	尺度	図番	10-4520034-D
	橋本	工藤	FREE	図法	三角法
				日附	2010.4.7
<b>株式会社フカガワ</b>					

記号	年月日	備考
△	2011.4.1	名称変更
△	. .	
△	. .	



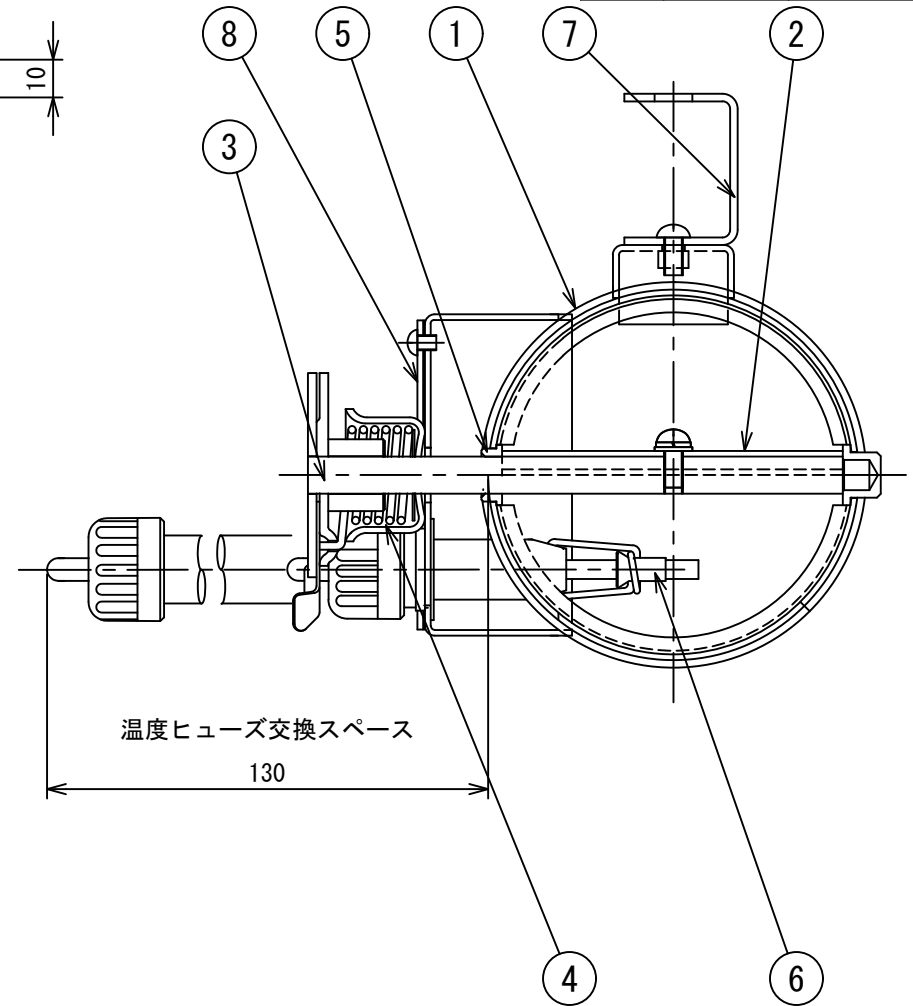
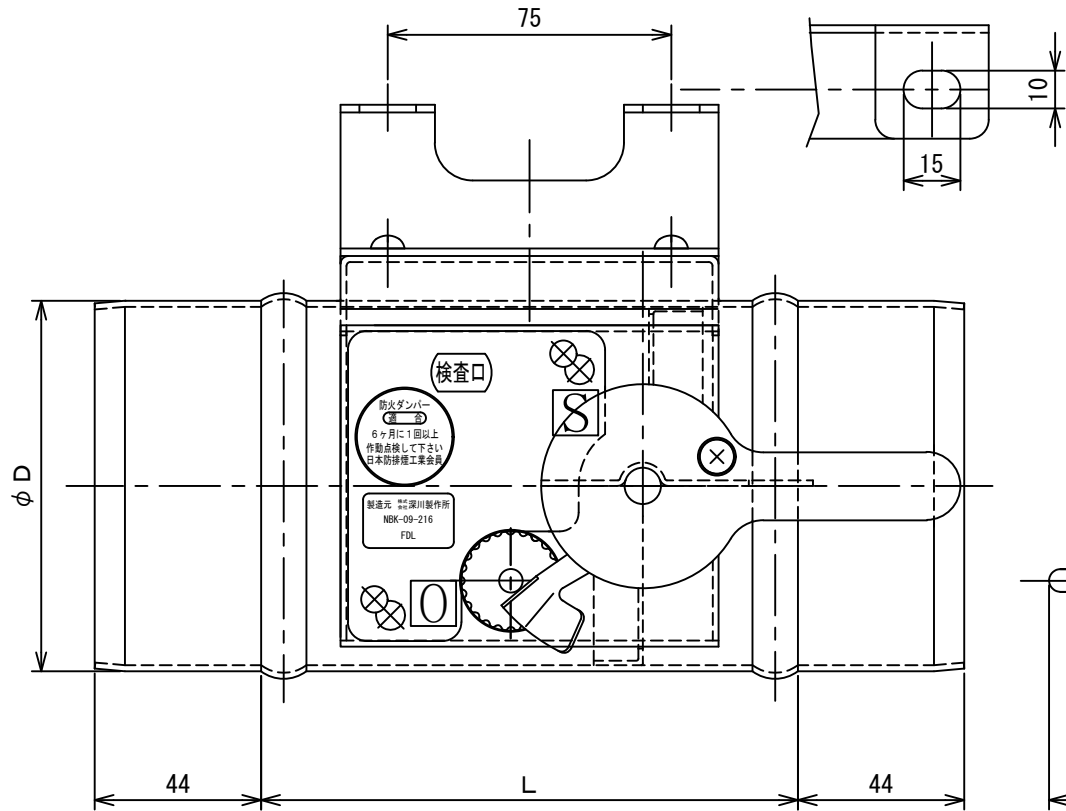
8	検査口	SGCC t1.6
7	吊金具	SPCC t2.5
6	温度ヒューズ	公称作動温度 72°
5	軸受	BSB-E φ20
4	開閉装置	FD-304
3	軸	SS400B-D φ12.7
2	羽根	SGCC t1.6
1	ケーシング	SGCC t1.6
No.	品名	備考

日本防排煙工業会 適合品  
 商品名 : FDL-R型  
 承認番号 : NBK-09-216

No.	呼寸法	φD	L	台数

名称	丸型防火ダンパー (亜鉛鉄板製)				
型式	FDL-R10				
承認	検図	製図	尺度	図番	10-4520035-D
	橋本	工藤	FREE	図法	三角法
				日附	2010.4.14
株式会社フカガワ					

記号	年月日	備考
△	2011. 4. 1	名称変更
△	. .	
△	. .	



日本防排煙工業会 適合品  
 商品名 : FDL-R型  
 承認番号 : NBK-09-216

8	検査口	SGCC t1.6					
7	吊金具	SPCC t2.0					
6	温度ヒューズ	公称作動温度 72°					
5	軸受	BSB-E φ16	5	200	198	142	
4	開閉装置	FD-304	4	175	173	142	
3	軸	SS400B-D φ9.6	3	150	148	142	
2	羽根	SGCC t1.6	2	125	123	142	
1	ケーシング	SGCC t1.6	1	100	98	142	
No.	品名	備考	No.	呼寸法	Dφ	L	台数

名称	丸型防火ダンパー (亜鉛鉄板製)				
型式	FDL-R10				
承認	検図	製図	尺度	図番	10-4520033-D
	橋本	工藤	FREE	図法	三角法
				日附	2010. 4. 7
株式会社フカガワ					