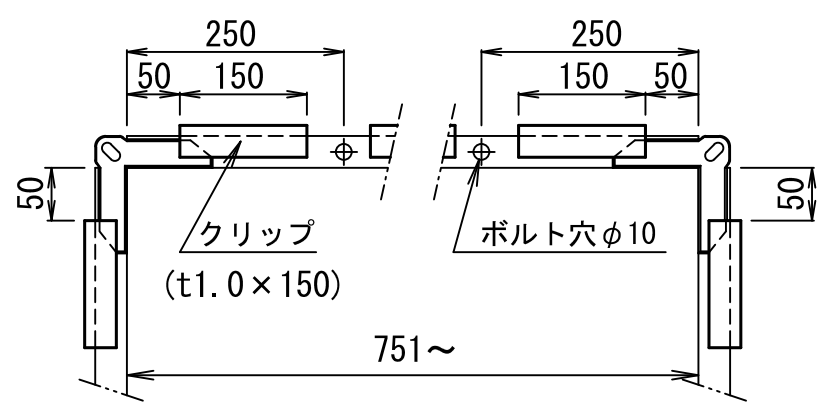
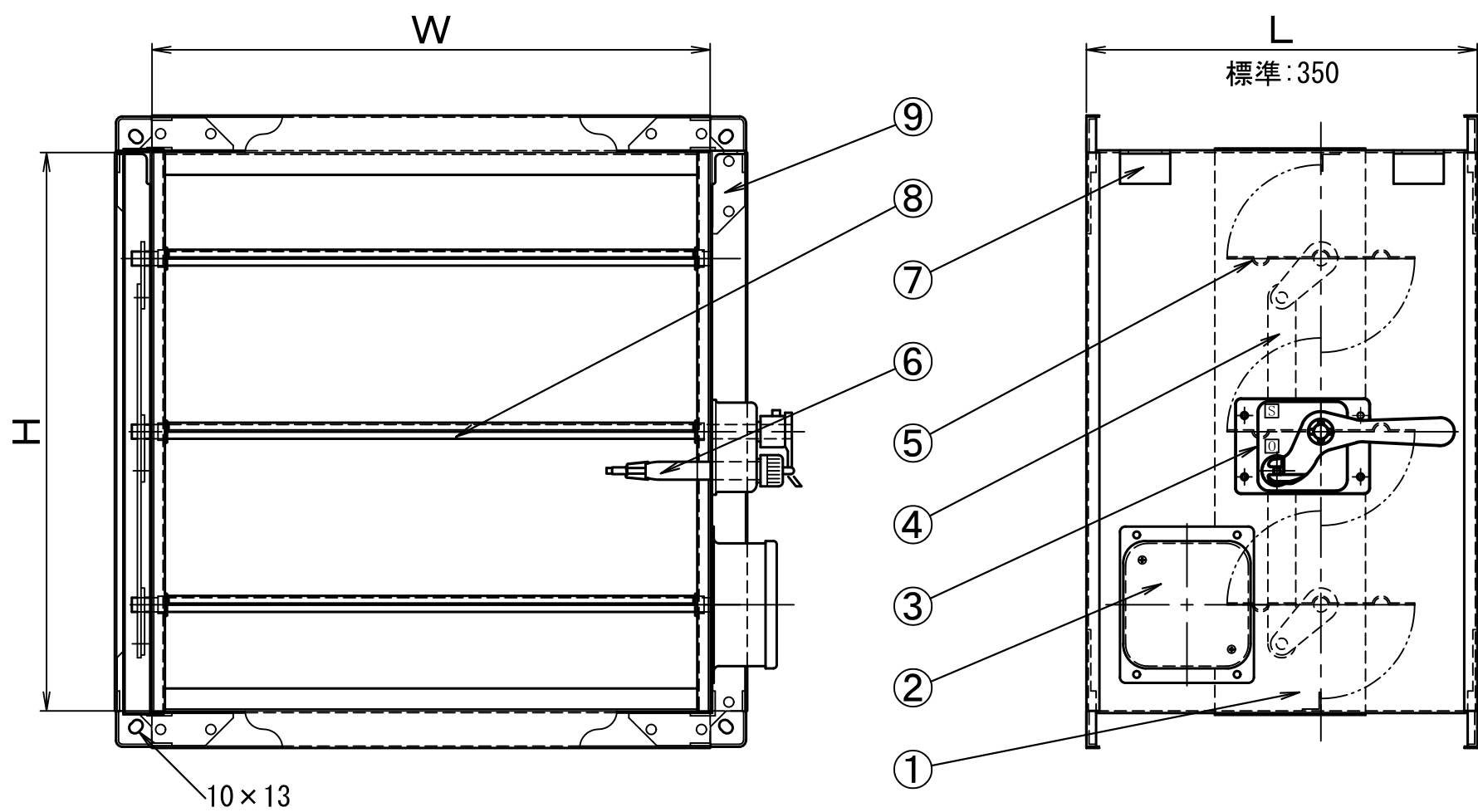
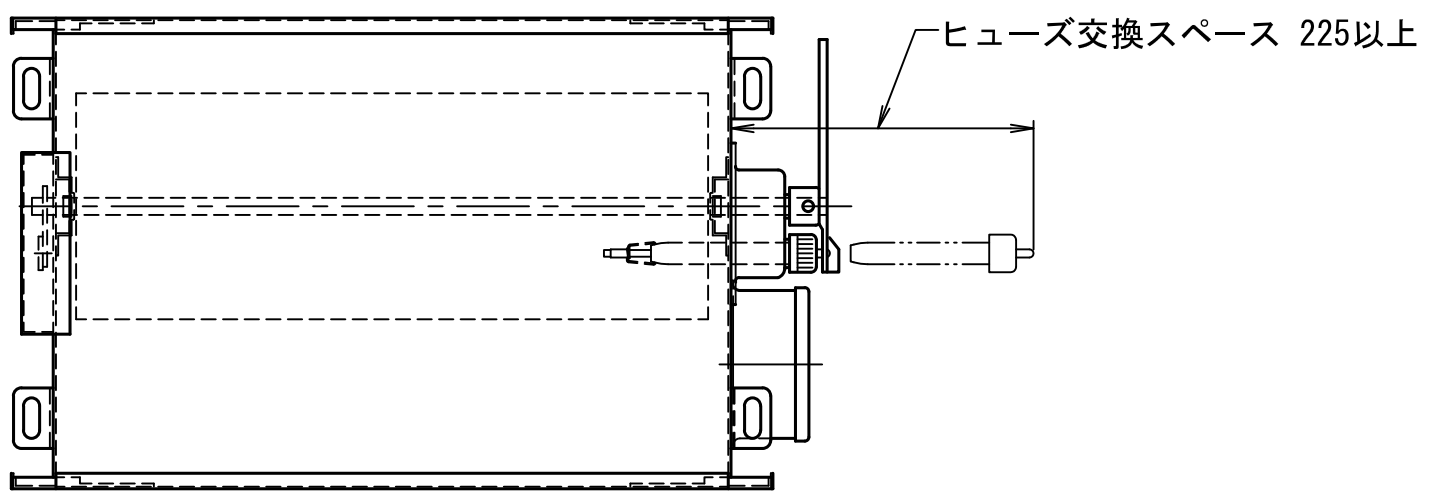


W (mm)	H (mm)	L (mm)	台数	備考

製作仕様
 圧力範囲：低圧用±500Pa以内
 使用風速：10m/s以下



仕様
 単管と防火ダンパー接合部の
 脱落防止策として、
 長辺寸法751mm以上は、
 中央にボルト締をする。

日本防排煙工業会 構造基準 適合品
 商品名：FDL
 承認番号：NBK-16-230

No.	品名	材質/製造元	数量	形式
9	ダンパーコーナー	SGHC	8	t 2.3
8	軸	SGDA	3	φ12.7
7	吊金具	SS400	4	L30×30×3
6	温度ヒューズ	大栄技研工業	1	公称作動温度72℃
5	羽根	SGHC	3	t 1.6
4	連結金具	SS400	1	t 3
3	開閉装置	大栄技研工業	1	2FD-132型
2	角型検査口	SPCC	1	100×100
1	ケーシング	SGHC	1	t 1.6

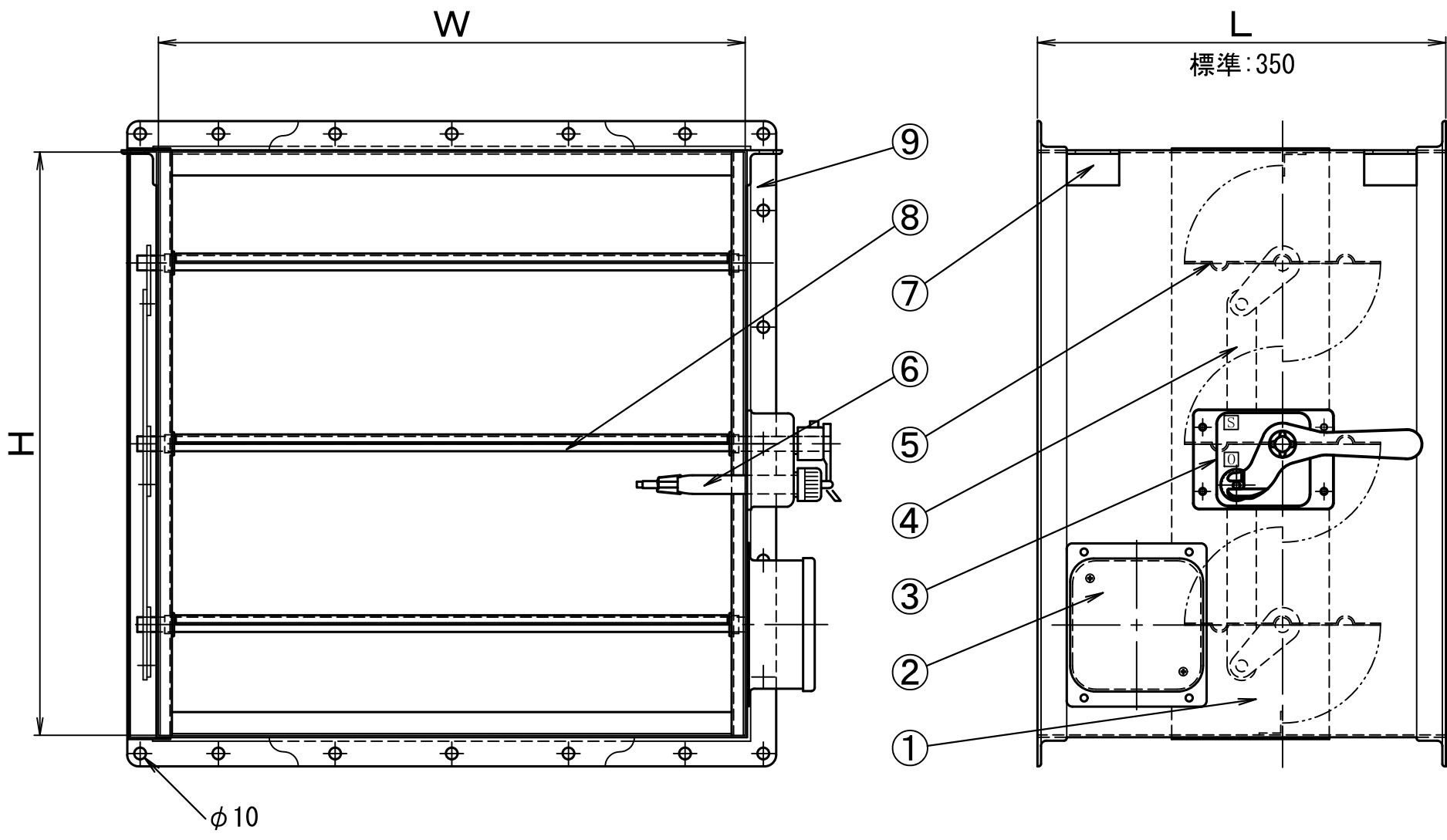
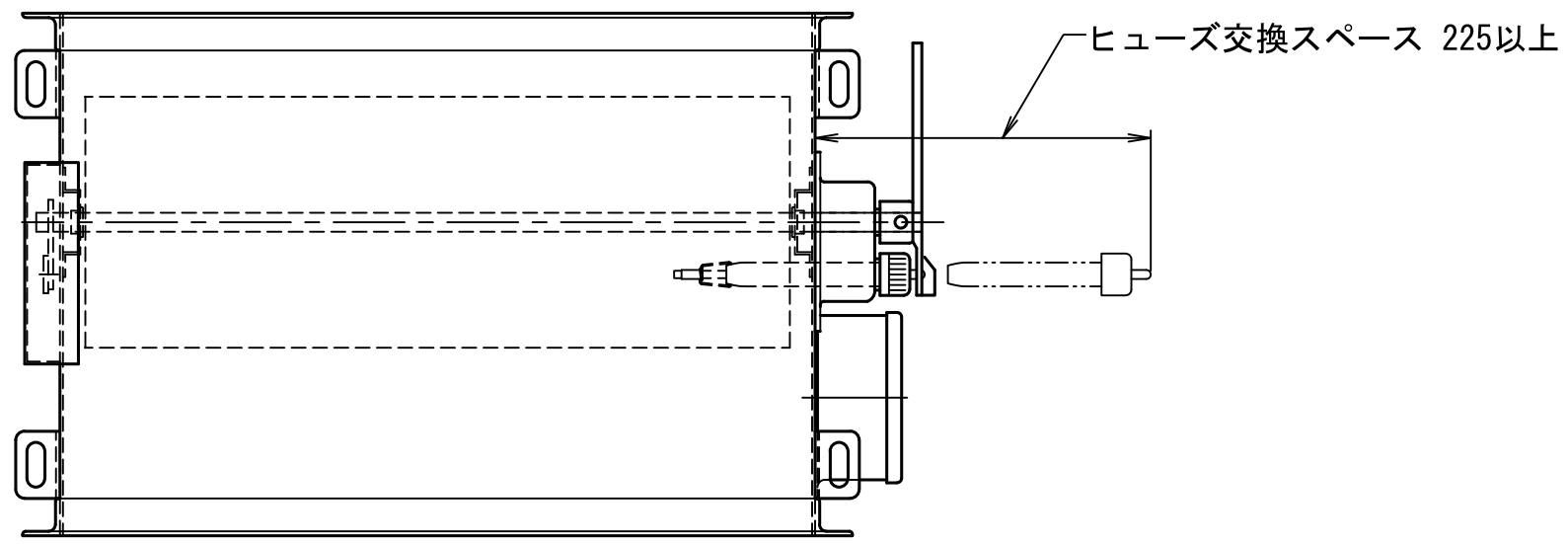
顧客名				
納入先				
品名	共板式防火ダンパー(亜鉛鋼板製)	図法		
形式	G-FDL-TSS	三角法		
承認	池上	検図	工藤	設計
製図	カリム	尺度		日付
				2021年 7月20日
	株式会社 深川製作所			図番 21-435055-0

△	20				
△	20				
△	20				
記号	日付	記事	承認	検図	作図

管理番号 K8023810

W (mm)	H (mm)	L (mm)	台数	備考

製作仕様
 圧力範囲：低圧用±500Pa以内
 使用風速：10m/s以下



9	フランジ	SS400	2	
8	軸	SGDA	3	φ12.7
7	吊金具	SS400	4	L30×30×3
6	温度ヒューズ	大栄技研工業	1	公称作動温度72°C
5	羽根	SGHC	3	t 1.6
4	連結金具	SS400	1	t 3
3	開閉装置	大栄技研工業	1	2FD-132型
2	角型検査口	SPCC	1	100×100
1	ケーシング	SGHC	1	t 1.6
No.	品名	材質/製造元	数量	形式

顧客名			
納入先			
品名	防火ダンパー(亜鉛鋼板製)		図法
形式	G-FDL-SS		三角法
承認	池上	検図	工藤
設計		製図	カリム
尺度		日付	2021年7月20日
株式会社 深川製作所			図番 21-435035-0

△	20				
△	20				
△	20				
記号	日付	記事	承認	検図	作図

日本防排煙工業会 構造基準 適合品
 商品名 : FDL
 承認番号 : NBK-16-230

管理番号 K8023820