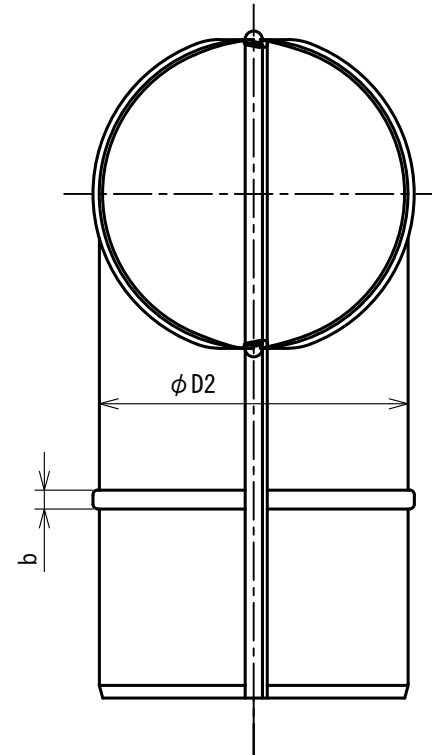
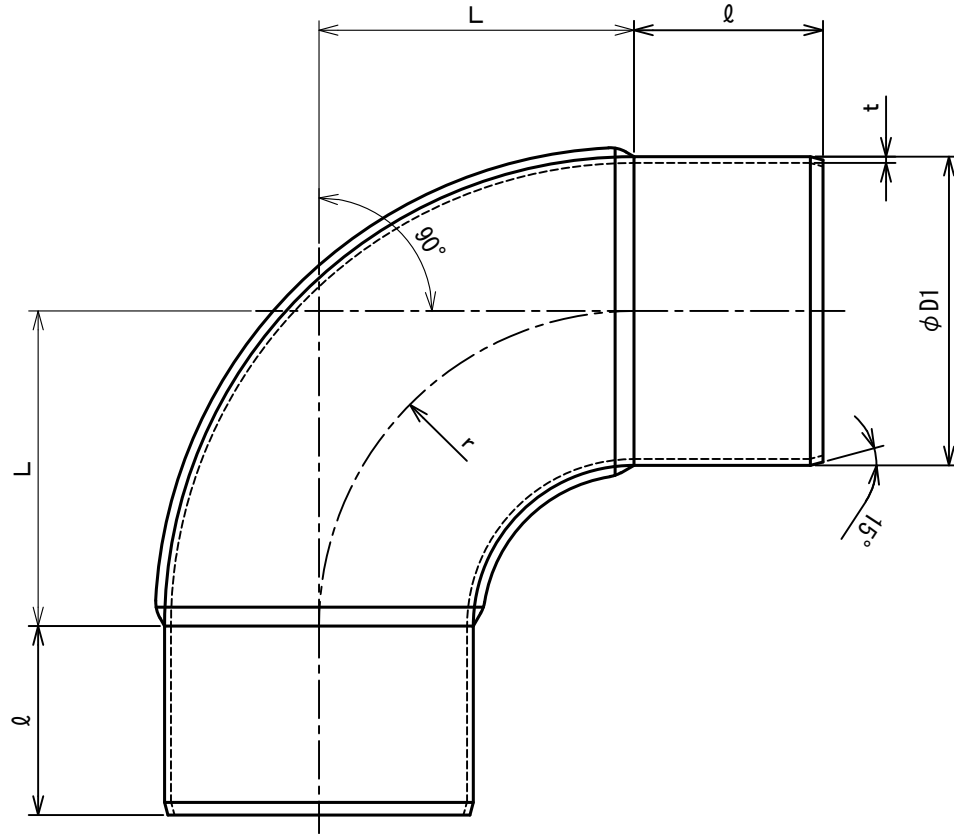


| 呼び径 | $\phi D1$ | $\phi D2$ | t   | L   | b  | $\ell$ | r   |
|-----|-----------|-----------|-----|-----|----|--------|-----|
| 75  | 74        | 74        | 0.6 | 75  | 6  | 60     | 75  |
| 125 | 123       | 123       | 0.6 | 125 | 8  | 60     | 125 |
| 175 | 173       | 173       | 0.6 | 175 | 10 | 80     | 175 |

単位 : mm



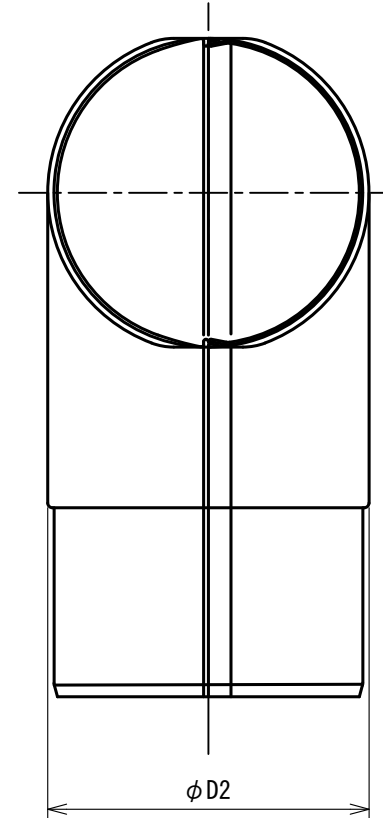
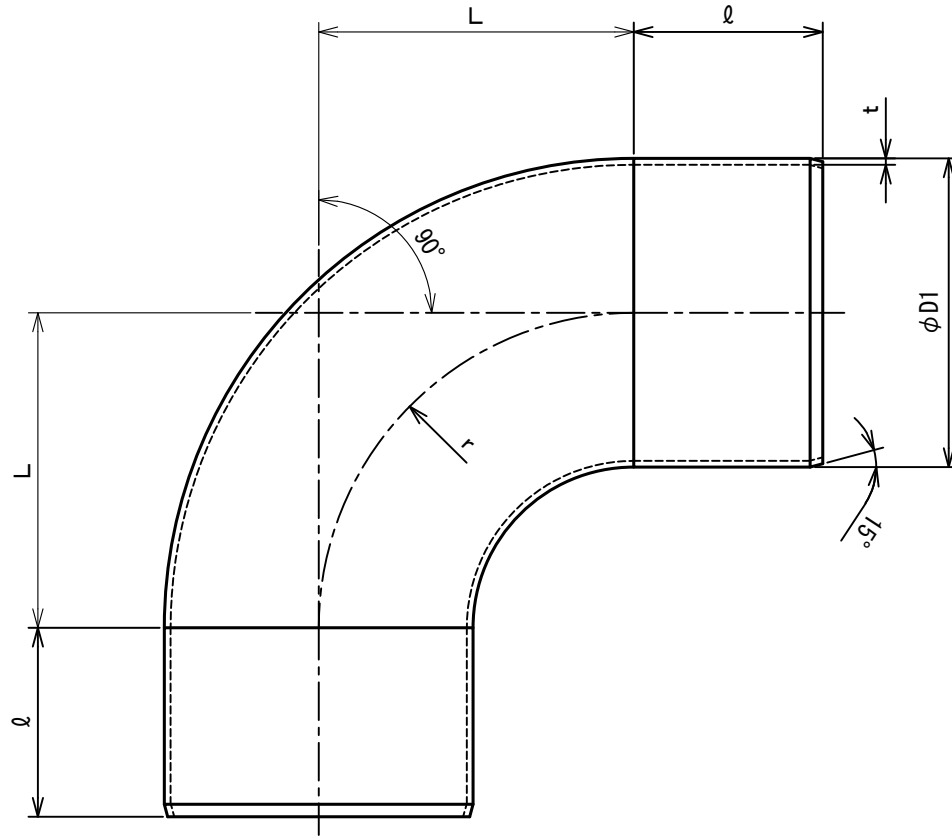
材質 亜鉛鋼板  
(SGCD Z18)

|          |            |    |      |    |              |
|----------|------------|----|------|----|--------------|
| 名称       | プレスエルボ 90° |    |      |    |              |
| 型式       | PE90°      |    |      |    |              |
| 承認       | 検図         | 製図 | 尺度   | 図番 | 17-211094-TK |
| 条        | 池上         | 工藤 | FREE | 図法 | 三角法          |
|          |            |    |      | 日附 | 2017.6.19    |
| 株式会社フカガワ |            |    |      |    |              |

| 記号 | 年月日 | 備考 |
|----|-----|----|
| △1 | . . |    |
| △2 | . . |    |
| △3 | . . |    |

| 呼び径 | $\phi D1$ | $\phi D2$ | t   | L   | $\ell$ | r   |
|-----|-----------|-----------|-----|-----|--------|-----|
| 100 | 98        | 104       | 0.6 | 100 | 61     | 100 |
| 150 | 148       | 154       | 0.6 | 150 | 61     | 150 |
| 200 | 198       | 204       | 0.6 | 200 | 61     | 200 |

単位 : mm



材質 亜鉛鋼板  
(SGCD Z18)

|                 |            |    |      |    |              |
|-----------------|------------|----|------|----|--------------|
| 名称              | プレスエルボ 90° |    |      |    |              |
| 型式              | PE90°      |    |      |    |              |
| 承認              | 検図         | 製図 | 尺度   | 図番 | 17-211095-TK |
| 条               | 池上         | 工藤 | FREE | 図法 | 三角法          |
|                 |            |    |      | 日附 | 2017.6.19    |
| <b>株式会社フカガワ</b> |            |    |      |    |              |

| 記号 | 年月日 | 備考 |
|----|-----|----|
| △1 | . . |    |
| △2 | . . |    |
| △3 | . . |    |