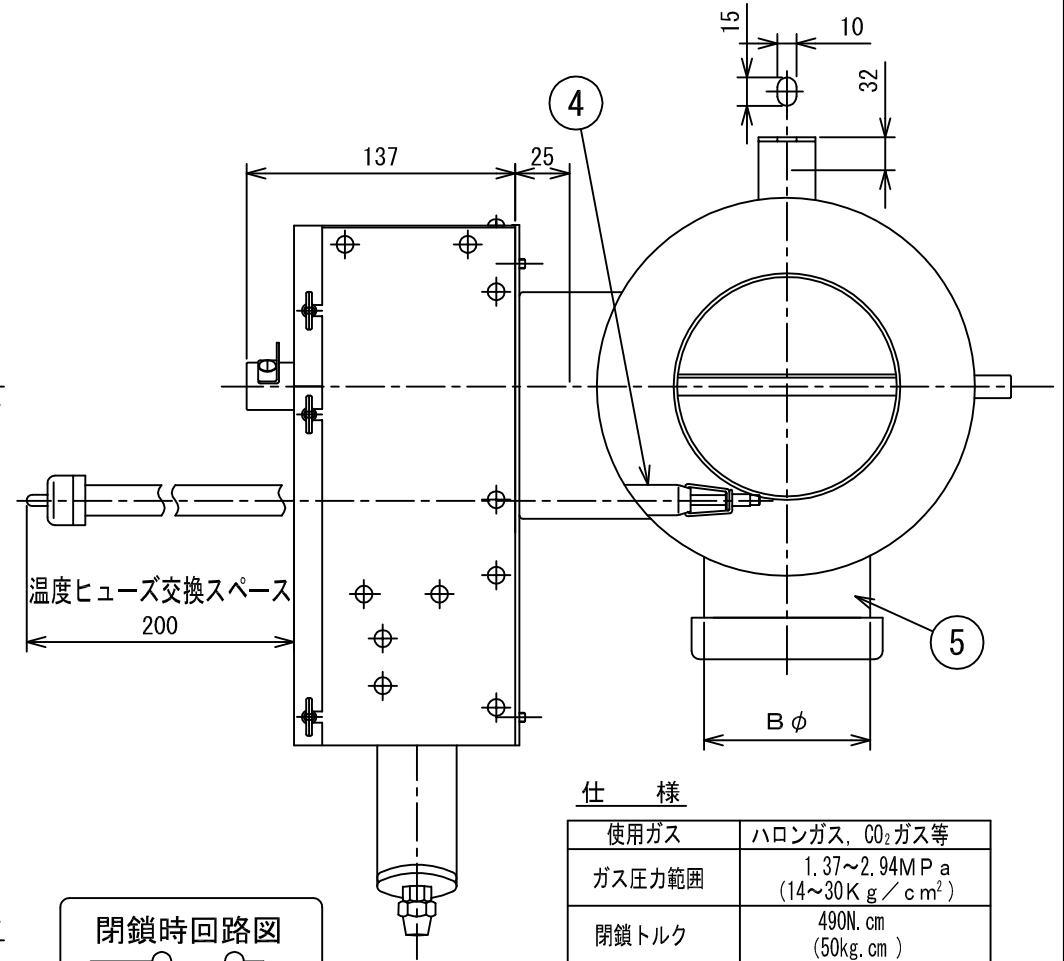
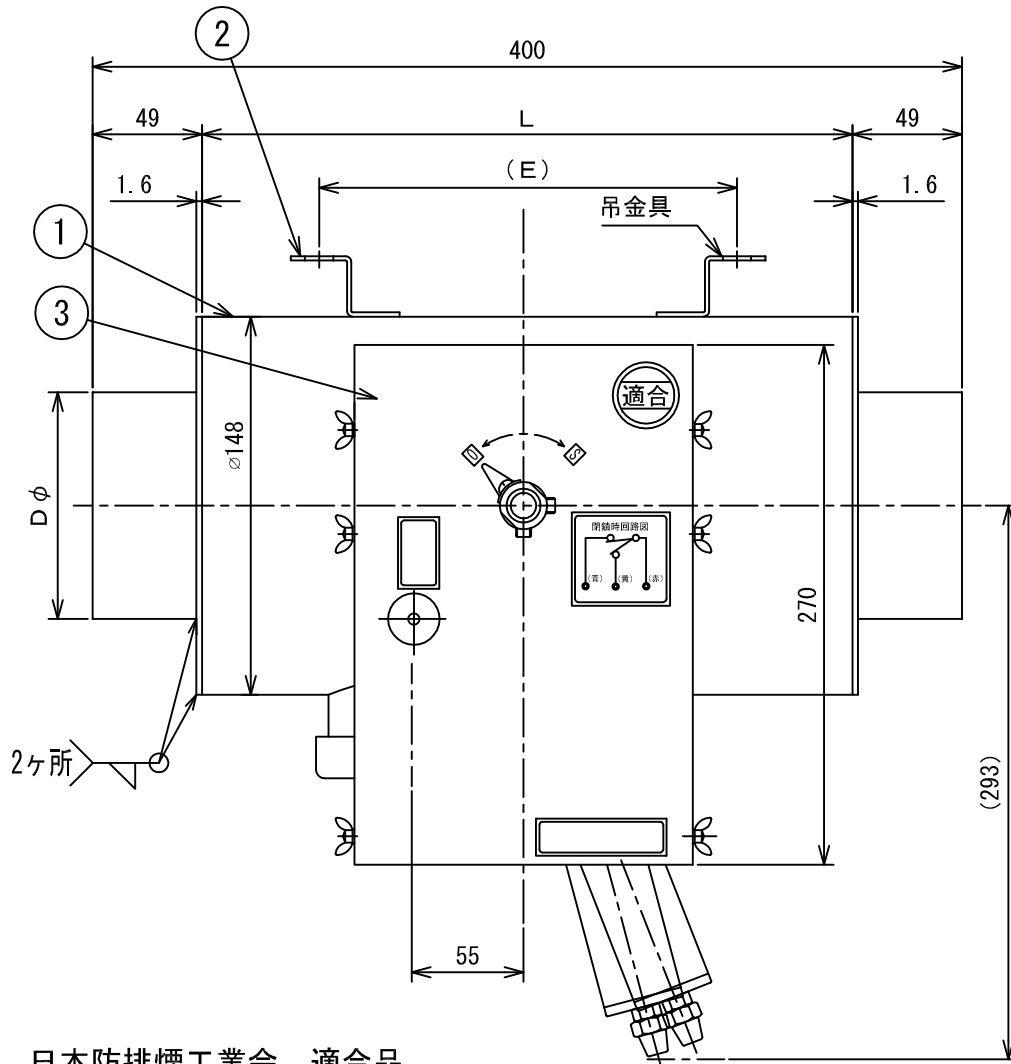


記号	年月日	備考
△	2011.4.1	名称変更
△	. .	
△	. .	



仕様

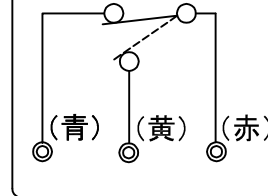
使用ガス	ハロンガス、CO ₂ ガス等
ガス圧力範囲	1.37~2.94MPa (14~30Kg/cm ²)
閉鎖トルク	490N.cm (50kg.cm)
接続配管	銅管 φ6×φ4mm

日本防排煙工業会 適合品

商品名 : PFDL-R型

承認番号 : NBK-04-196

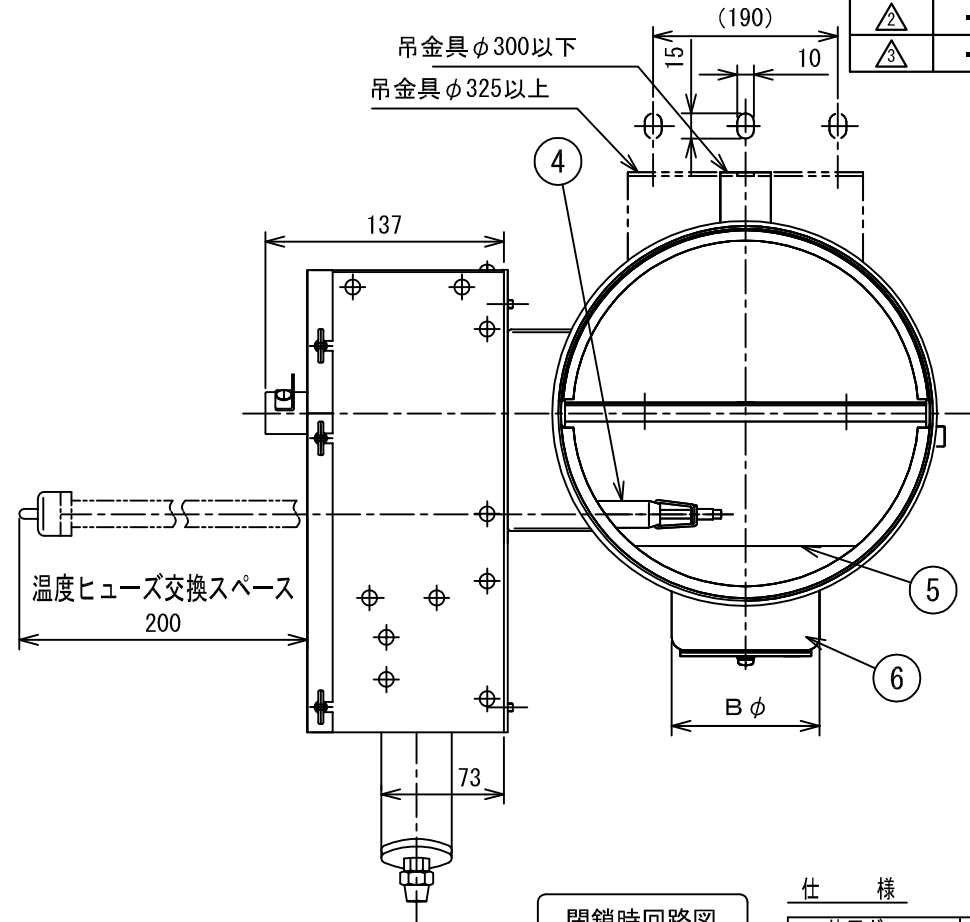
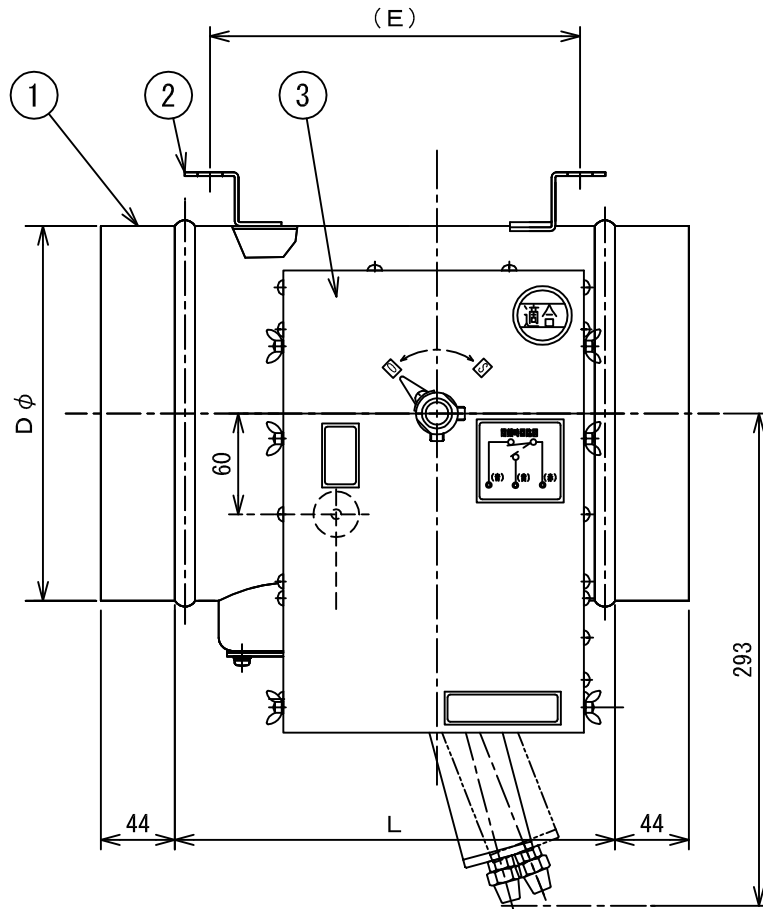
閉鎖時回路図



5	丸型検査口	SPCC 1.6 t							
4	温度ヒューズ	公称作動温度 72°							
3	開閉装置	CH-PFD-602							
2	吊金具	SPCC 2.3 t	2	125	123	302	170	63	
1	ケーシング	SGCC t 1.6	1	100	98	302	170	63	
No.	品名	備考	No.	呼寸法	Dφ	L	(E)	Bφ	台数

名称	丸型ガス圧連動防火ダンパー自動復帰 (亜鉛鉄板製)				
型式	PFDL-RIB				
承認	検図	製図	尺度	図番	10-458039-D
	橋本	工藤	FREE	図法	三角法
				日附	2010.7.31
 株式会社 深川製作所					

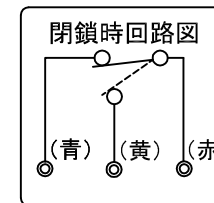
記号	年月日	備考
△	2011. 4. 1	名称変更
△	. .	
△	. .	



日本防排煙工業会 適合品
 商品名 : PFDL-R型
 承認番号 : NBK-04-196

() 内は呼寸法φ325以上の仕様になります。

No.	品名	備考	No.	呼寸法	Dφ	L	(E)	Bφ	台数
			9		350	348	312	220	78
			8		325	323	312	220	78
			7		300	298	262	170	78
6	丸型検査口	SPCC t1.6	6		275	273	262	170	78
5	半月板	SPCC t1.6	5		250	248	262	170	78
4	温度ヒューズ	公称作動温度 72°	4		225	223	262	170	78
3	開閉装置	CH-PFD-602	3		200	198	212	170	63
2	吊金具	SPCC t2.3 (t3.2)	2		175	173	212	170	63
1	ケーシング	SGCC t1.6	1		150	148	212	170	63



仕 様

使用ガス	ハロンガス, CO ₂ ガス等
ガス圧力範囲	1.37~2.94MPa (14~30Kg/cm ²)
閉鎖トルク	490N・cm (50kg・cm)
接続配管	銅管 φ6×φ4mm

名 称	丸型ガス圧連動防火ダンパー自動復帰 (亜鉛鉄板製)				
型 式	PFDL-RIB				
承認 検図	製図	尺度	図 番	10-458037	
橋本	工藤	FREE	図 法	三 角 法	
			日 附	2010. 7. 31	
 株式会社 深川製作所					