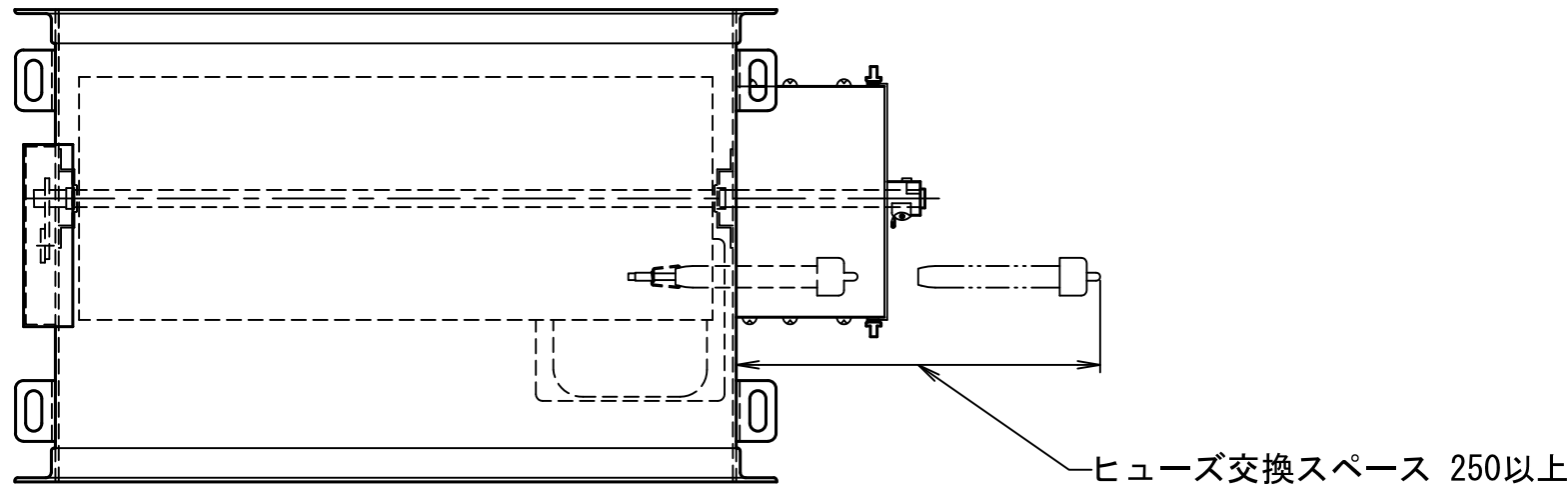


W (mm)	H (mm)	L (mm)	台数	備考



製作仕様

圧力範囲：低圧用±500Pa以内

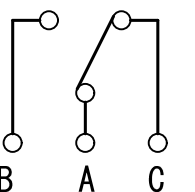
使用風速：10m/s以下

仕様

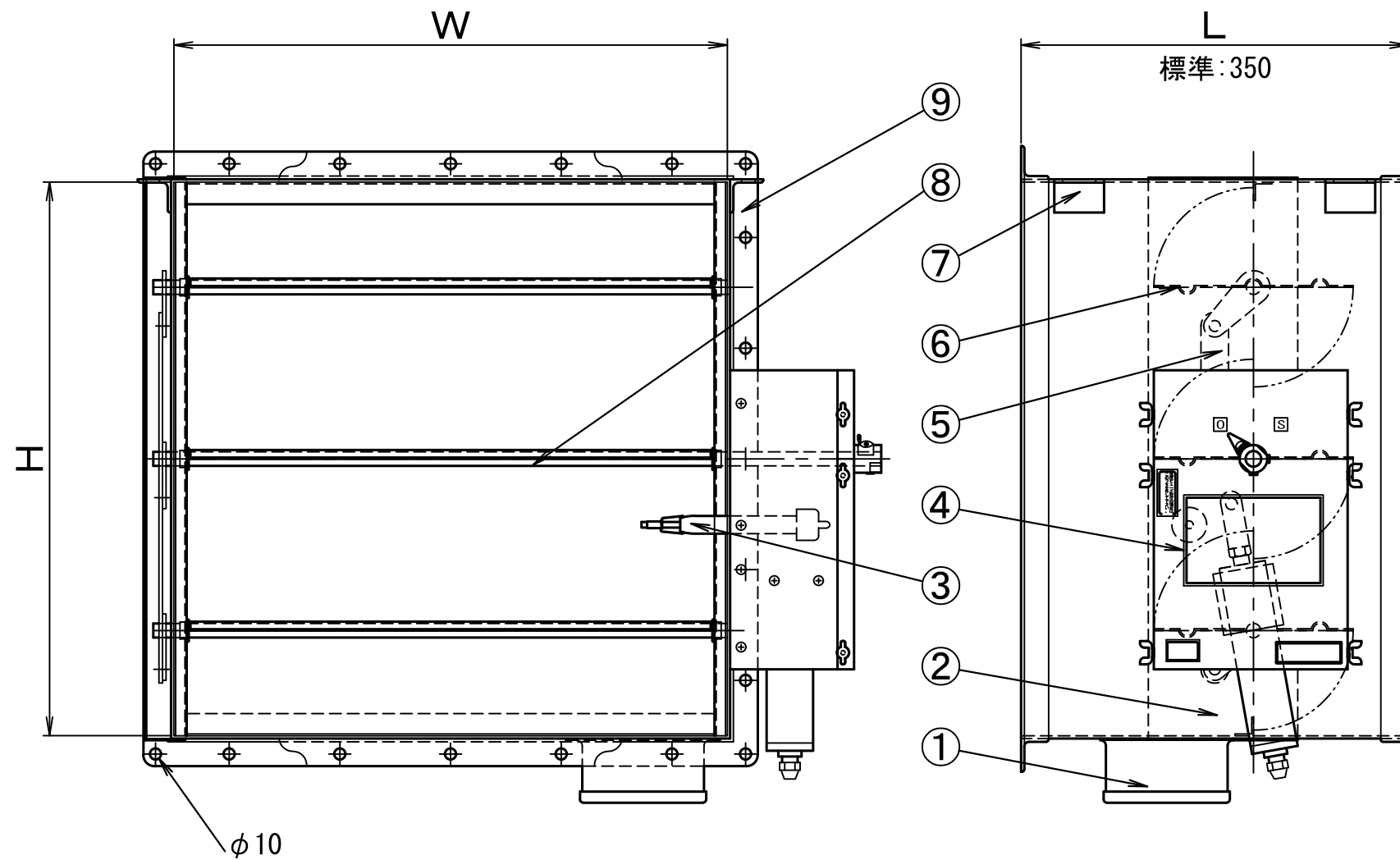
閉鎖トルク	490N・cm (50kgf・cm)
使用ガス圧力	1.4MPa~2.9MPa
接続配管	銅管 外径φ6×内径φ4
使用ガス	CO ² ガス、ハロンガス等

L S 内部結線図

復帰(開放)状態



作動確認信号は
B・Cへ結線
して下さい。



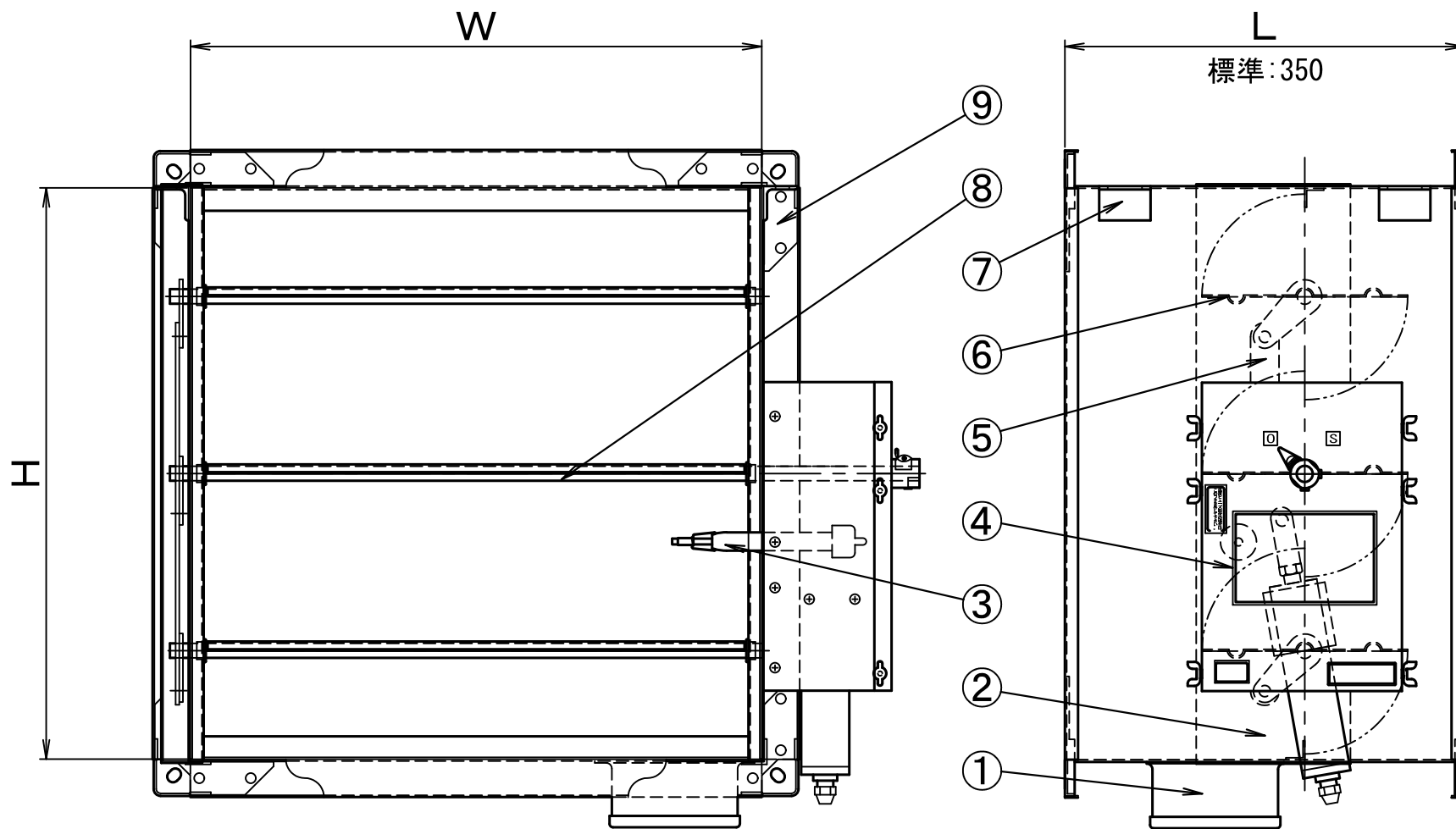
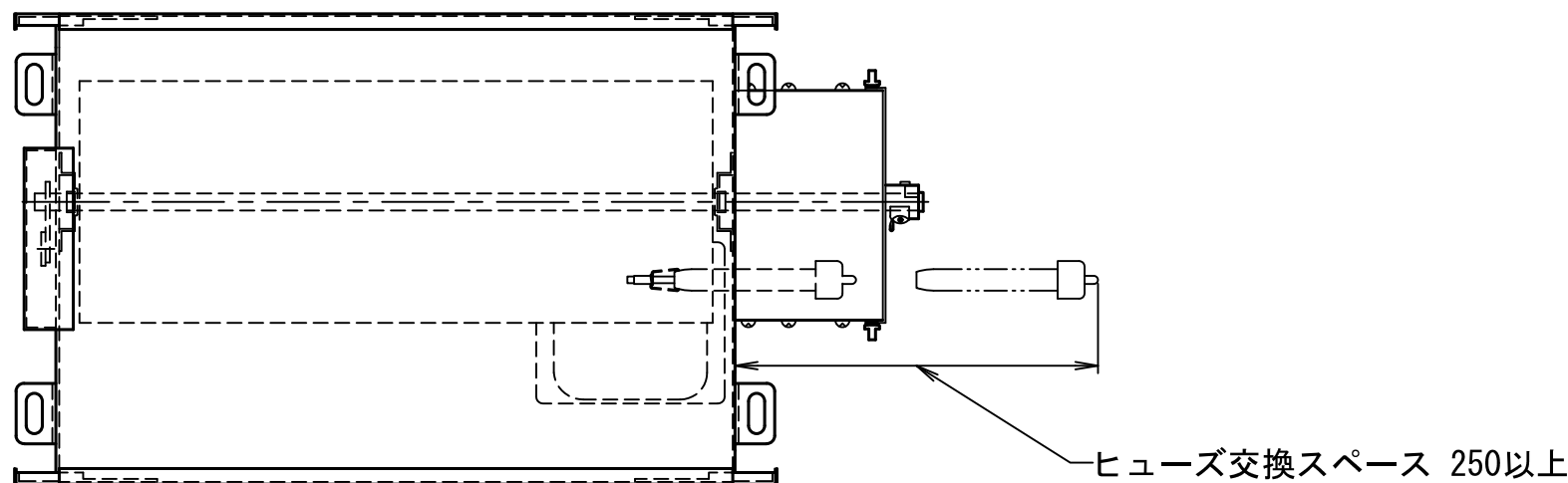
No.	品名	材質/製造元	数量	形式
9	フランジ	SS400	2	
8	軸	SGDA	3	φ12.7
7	吊金具	SS400	4	L30×30×3
6	羽根	SGHC	3	t 1.6
5	連結金具	SS400	1	t 3
4	開閉装置	大栄技研工業	1	CH-PFD-602型
3	温度ヒューズ	大栄技研工業	1	公称作動温度72°C
2	ケーシング	SGHC	1	t 1.6
1	角型検査口	SPCC	1	100×100

顧客名			
納入先			
品名	ガス圧連動防火ダンパー(自動復帰)(亜鉛鋼板製)	図法	
形式	G-PFDL-SS	三角法	
承認	池上 検図 工藤 設計	製図	カリム 尺度
日付	2021年 7月 20日		
図番	株式会社 深川製作所		21-433044-0

日本防排煙工業会 構造基準 適合品
 商品名 : PFDL
 承認番号 : NBK-16-229

△	20				
△	20				
△	20				
記号	日付	記事	承認	検図	作図

管理番号 K8023850

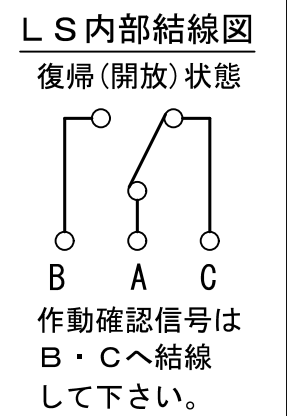


W (mm)	H (mm)	L (mm)	台数	備考

製作仕様
 圧力範囲：低圧用±500Pa以内
 使用風速：10m/s以下

仕様

閉鎖トルク	490N・cm (50kgf・cm)
使用ガス圧力	1.4MPa~2.9MPa
接続配管	銅管 外径φ6×内径φ4
使用ガス	CO ² ガス、ハロンガス等



No.	品名	材質/製造元	数量	形式
9	ダンパーコーナー	SGHC	8	t 2.3
8	軸	SGDA	3	φ12.7
7	吊金具	SS400	4	L30×30×3
6	羽根	SGHC	3	t 1.6
5	連結金具	SS400	1	t 3
4	開閉装置	大栄技研工業	1	CH-PFD-602型
3	温度ヒューズ	大栄技研工業	1	公称作動温度72℃
2	ケーシング	SGHC	1	t 1.6
1	角型検査口	SPCC	1	100×100

顧客名				
納入先				
品名	共板式ガス圧連動防火ダンパー(自動復帰)(亜鉛鋼板製)	図法		
形式	G-PFDL-TSS	三角法		
承認	池上 検図	工藤 設計	製図	カリム 尺度
日付	2021年 7月 20日			
図番	株式会社 深川製作所			21-433064-0

日本防排煙工業会 構造基準 適合品
 商品名 : PFDL
 承認番号 : NBK-16-229

△	20	/					
△	20	/					
△	20	/					
記号	日付	記事	承認	検図	作図		

管理番号 K8023860