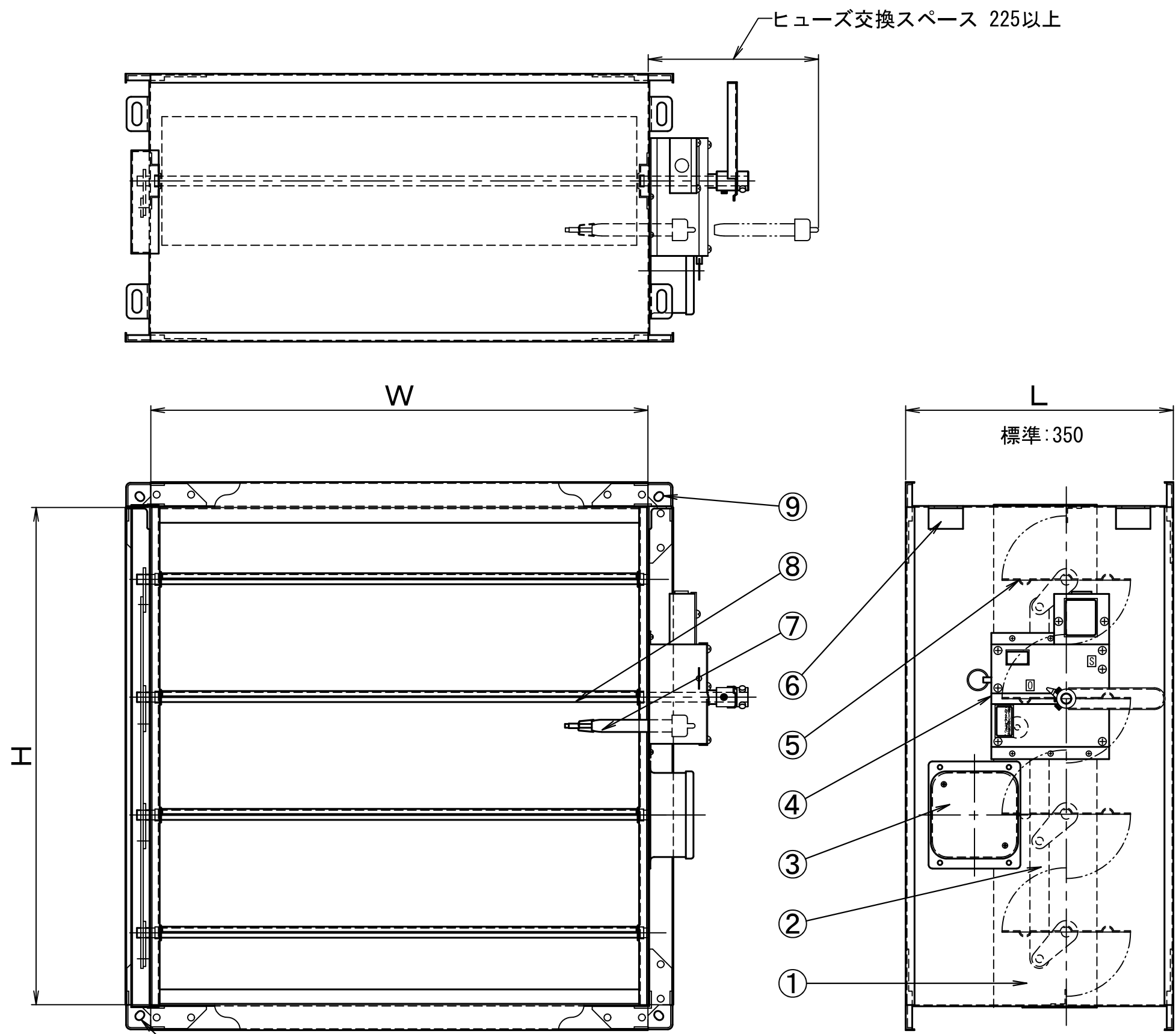
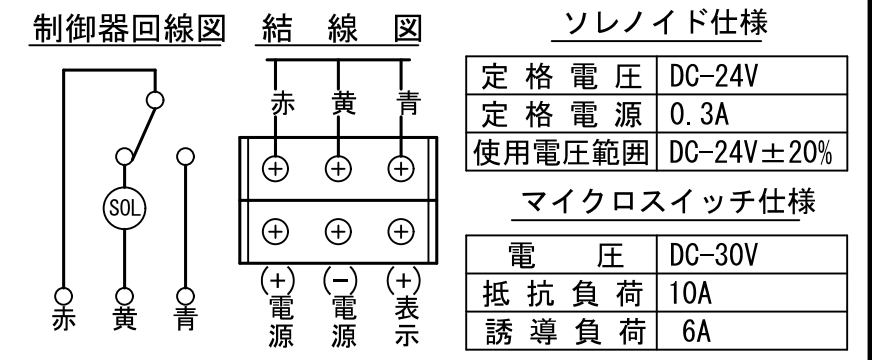


W (mm)	H (mm)	L (mm)	台数	備考

製作仕様
 圧力範囲：低圧用±500Pa以内
 使用風速：10m/s以下



9	ダンパーコーナー	SGHC	8	t 2.3
8	軸	SGDA	4	φ12.7
7	温度ヒューズ	大栄技研工業	1	公称作動温度72℃
6	吊金具	SS400	4	L30×30×3
5	羽根	SGHC	3	t 1.6
4	開閉装置	大栄技研工業	1	SFD-154型
3	角型検査口	SPCC	1	100×100
2	連結金具	SS400	1	t 3
1	ケーシング	SGHC	1	t 1.6

No.	品名	材質/製造元	数量	形式
-----	----	--------	----	----

顧客名				
工事名				
品名	共板式防煙防火ダンパー(手動復帰)(亜鉛製)			図法
形式	G-SFDL-TSS			三角法
承認	池上	検図	工藤	設計
製図	カリム	尺度		日付
株式会社 深川製作所				2021年 5月 21日
図番				21-437158-0

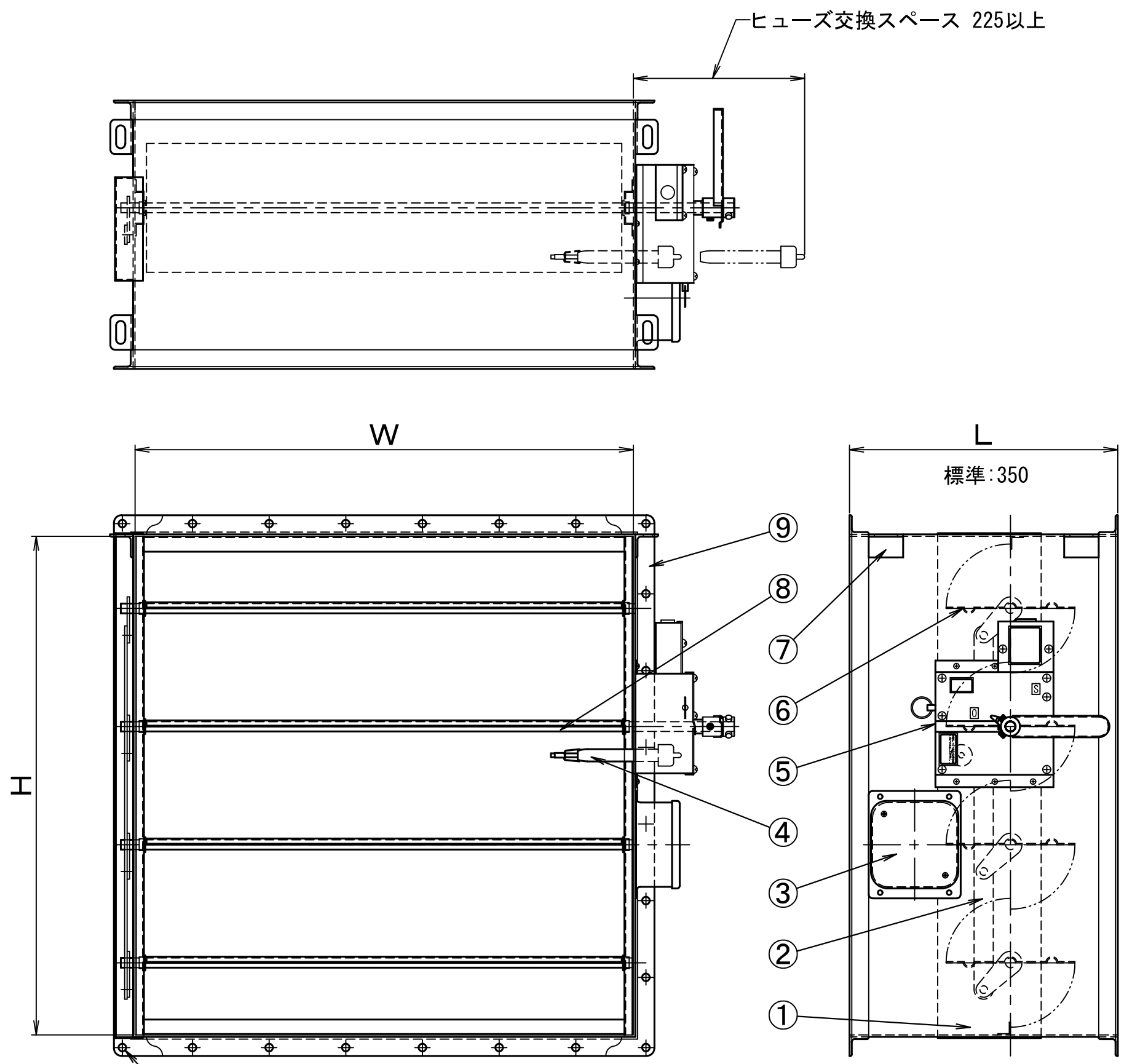
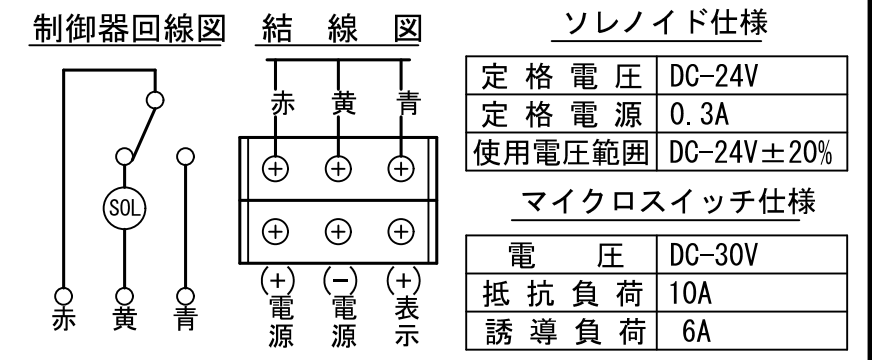
△	20				
△	20				
△	20				
記号	日付	記事	承認	検図	作図

日本防排煙工業会 構造基準 適合品
 商品名：SFDL
 承認番号：NBK-17-259

管理番号 K8023640

W (mm)	H (mm)	L (mm)	台数	備考

製作仕様
 圧力範囲：低圧用±500Pa以内
 使用風速：10m/s以下



No.	品名	材質/製造元	数量	形式
9	フランジ	SS400	2	
8	軸	SGDA	4	φ12.7
7	吊金具	SS400	4	L30×30×3
6	羽根	SGHC	4	t 1.6
5	開閉装置	大栄技研工業	1	SFD-154型
4	温度ヒューズ	大栄技研工業	1	公称作動温度72℃
3	角型検査口	SPCC	1	100×100
2	連結金具	SS400	1	t 3
1	ケーシング	SGHC	1	t 1.6

顧客名			
納入先			
品名	防煙防火ダンパー(手動復帰)(亜鉛製)	図法	
形式	G-SFDL-SS	三角法	
承認	池上 検図 工藤 設計	製図	カリム 尺度
日付	2021年5月21日		
図番	株式会社 深川製作所		21-437138-0

△	20				
△	20				
△	20				
記号	日付	記事	承認	検図	作図

日本防排煙工業会 構造基準 適合品
 商品名：SFDL
 承認番号：NBK-17-259

管理番号 K8023630