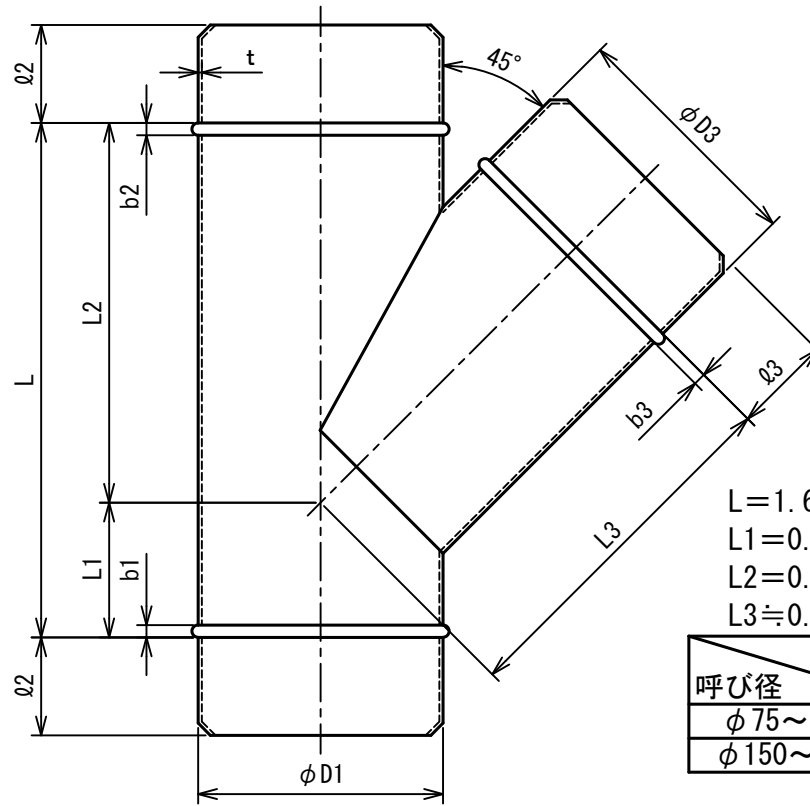


呼び径		板厚	L	L1	L2	L3
D1	D3	t				
75	75	0.6	220	72.5	147.5	140
100	75	0.6	220	60.0	160.0	160
	100	0.6	260	80.0	180.0	170
125	75	0.6	220	47.5	172.5	180
	100	0.6	260	67.5	192.5	190
150	75	0.6	220	35.0	185.0	195
	100	0.6	260	55.0	205.0	210
	125	0.6	300	75.0	225.0	220
	150	0.6	340	95.0	245.0	235
175	75	0.6	220	22.5	197.5	215
	100	0.6	260	42.5	217.5	225
	125	0.6	300	62.5	237.5	240
	150	0.6	340	82.5	257.5	250
200	100	0.6	260	30.0	230.0	245
	125	0.6	300	50.0	250.0	255
	150	0.6	340	70.0	270.0	270
	175	0.6	380	90.0	290.0	280
225	200	0.6	420	110.0	310.0	295
	100	0.6	260	17.5	242.5	260
	125	0.6	300	37.5	262.5	275
	150	0.6	340	57.5	282.5	285
	175	0.6	380	77.5	302.5	300
250	200	0.6	420	97.5	322.5	310
	225	0.6	460	117.5	342.5	325
	100	0.6	260	5.0	255.0	280
	125	0.6	300	25.0	275.0	290
	150	0.6	340	45.0	295.0	305
	175	0.6	380	65.0	315.0	312
	200	0.6	420	85.0	335.0	330
	225	0.6	460	105.0	355.0	340
275	250	0.6	500	125.0	375.0	355
	100	0.6	260	-7.5	267.5	295
	125	0.6	300	12.5	287.5	310
	150	0.6	340	32.5	307.5	320
	175	0.6	380	52.5	327.5	335
	200	0.6	420	72.5	347.5	345
	225	0.6	460	92.5	367.5	360
	250	0.6	500	112.5	387.5	370
	275	0.6	540	132.5	407.5	385

呼び径 D	外径公差	長さ公差 (b、L、ℓ)
φ75~φ700	-1.2~-1.9	0~+1
φ750~φ1000	-2.0~-2.2	0~+1

令和4年度版/公共建築工事標準仕様書に準じています。



$$L = 1.6 \times D3 + 100$$

$$L1 = 0.8 \times D3 + 50 - 0.5 \times D1$$

$$L2 = 0.8 \times D3 + 50 + 0.5 \times D1$$

$$L3 = 0.5 \times D3 + 50 + 0.71 \times D1$$

呼び径	区分	呼び径 D1・D3	
		ℓ1・ℓ2・ℓ3	b1・b2・b3
φ75~φ125		60	8
φ150~φ300		60	10

単位：mm

呼び径	板厚	L	L1	L2	L3
100	0.6	260	-20.0	280.0	315
125	0.6	300	0	300.0	325
150	0.6	340	20.0	320.0	340
175	0.6	380	40.0	340.0	350
200	0.6	420	60.0	360.0	365
225	0.6	460	80.0	380.0	375
250	0.6	500	100.0	400.0	390
275	0.6	540	120.0	420.0	400
300	0.6	580	140.0	440.0	415

※材質：亜鉛鋼板

△	・	
△	2022. 9. 12	仕様書年度変更
△	2011. 4. 1	仕様書年度変更
記号	年月日	備考

名称	Y管				
型式	Y (φ75~φ300)				
承認	検図	製図	尺度	図番	08-211030
	橋本	工藤	FREE	図法	三角法
				日附	2008. 11. 28
株式会社フカガワ					

呼び径		板厚	L	L1	L2	L3
D1	D3	t				
325	200	0.8	420	47.5	372.5	380
	225	0.8	460	67.5	392.5	395
	250	0.8	500	87.5	412.5	405
	275	0.8	540	107.5	432.5	420
	300	0.8	580	127.5	452.5	430
	325	0.8	620	147.5	472.5	445
350	200	0.8	420	35.0	385.0	400
	225	0.8	460	55.0	405.0	415
	250	0.8	500	75.0	425.0	425
	275	0.8	540	95.0	445.0	440
	300	0.8	580	115.0	465.0	450
	325	0.8	620	135.0	485.0	465
375	250	0.8	500	62.5	437.5	445
	275	0.8	540	82.5	457.5	455
	300	0.8	580	102.5	477.5	470
	325	0.8	620	122.5	497.5	480
	350	0.8	660	142.5	517.5	495
	375	0.8	700	162.5	537.5	505
400	300	0.8	580	90.0	490.0	485
	325	0.8	620	110.0	510.0	500
	350	0.8	660	130.0	530.0	510
	375	0.8	700	150.0	550.0	525
	400	0.8	740	170.0	570.0	535
450	325	0.8	620	85.0	535.0	535
	350	0.8	660	105.0	555.0	545
	375	0.8	700	125.0	575.0	560
	400	0.8	740	145.0	595.0	570
	450	0.8	820	185.0	635.0	595
500	300	0.8	580	40.0	540.0	555
	325	0.8	620	60.0	560.0	570
	350	0.8	660	80.0	580.0	580
	375	0.8	700	100.0	600.0	595
	400	0.8	740	120.0	620.0	605
	450	0.8	820	160.0	660.0	630
	500	0.8	900	200.0	700.0	655
550	350	0.8	660	55.5	605.0	615
	375	0.8	700	75.0	625.0	630
	400	0.8	740	95.0	645.0	640
	450	0.8	820	135.0	685.0	665
	500	0.8	900	175.0	725.0	690
	550	0.8	980	215.0	765.0	715

表にない物は下記にて算出して下さい。

$$L = 1.6 \times D3 + 100$$

$$L1 = 0.8 \times D3 + 50 - 0.5 \times D1$$

$$L2 = 0.8 \times D3 + 50 + 0.5 \times D1$$

$$L3 = 0.5 \times D3 + 50 + 0.71 \times D1$$

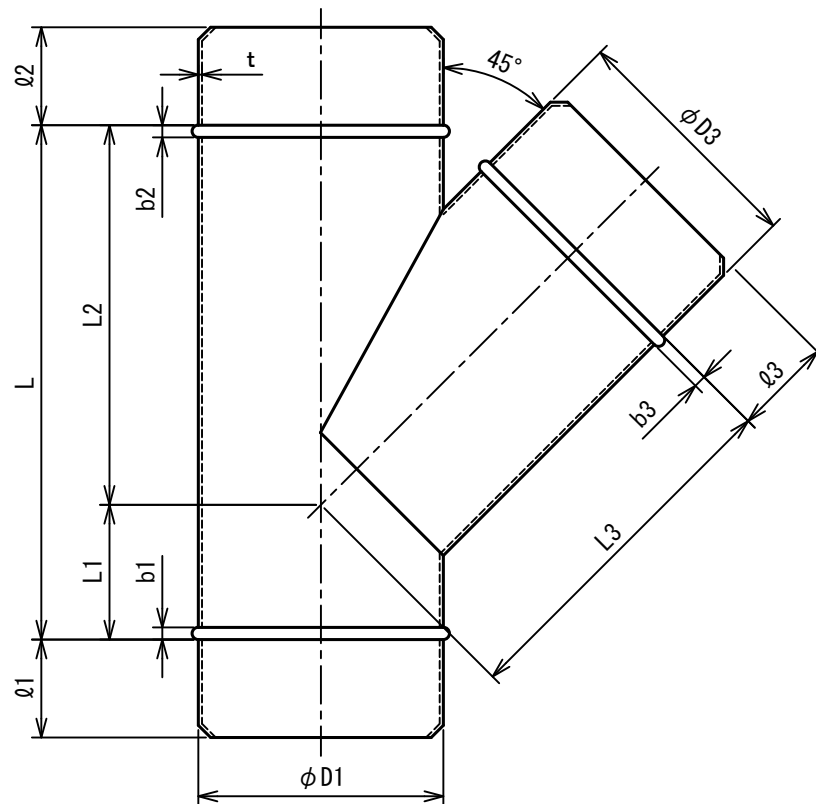
呼び径	区分	呼び径 D1・D3	
		φ1・φ2・φ3	b1・b2・b3
φ75～φ125		60	8
φ150～φ300		60	10
φ325～φ1000		60	13

単位：mm

呼び径	板厚	L	L1	L2	L3	
						D1
600	400	0.8	740	70.0	670.0	680
	450	0.8	820	110.0	710.0	705
	500	0.8	900	150.0	750.0	730
	550	0.8	980	190.0	790.0	755
	600	0.8	1060	230.0	830.0	780
650	450	0.8	820	85.0	735.0	740
	500	0.8	900	125.0	775.0	765
	550	0.8	980	165.0	815.0	790
	600	0.8	1060	205.0	855.0	815
700	650	0.8	1140	245.0	895.0	840
	500	0.8	900	100.0	800.0	800
	550	0.8	980	140.0	840.0	825
	600	0.8	1060	180.0	880.0	850
	650	0.8	1140	220.0	920.0	875
	700	0.8	1220	260.0	960.0	900

呼び径 D	外径公差	長さ公差 (b、L、ℓ)
φ75～φ700	-1.2～-1.9	0～+1
φ750～φ1000	-2.0～-2.2	0～+1

令和4年度版/公共建築工事標準仕様書に準じています。



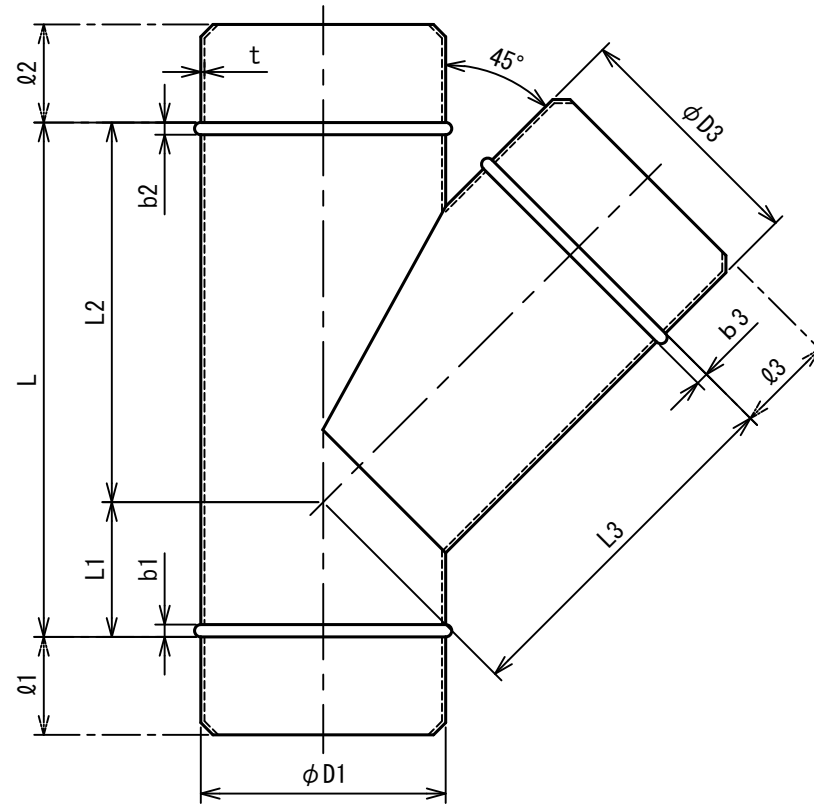
※材質：亜鉛鋼板

△	・	
△	2022. 9. 12	仕様書年度変更
△	2011. 4. 1	仕様書年度変更
記号	年月日	備考

名称		Y管			
型式		Y (φ325～φ700)			
承認	検図	製図	尺度	図番	08-211031
	橋本	工藤	FREE	図法	三角法
				日附	2008. 11. 28
<b>株式会社フカガワ</b>					

呼び径 D	外径公差	長さ公差 (b、L、ℓ)
φ75～φ700	-1.2～-1.9	0～+1
φ750～φ1000	-2.0～-2.2	0～+1

令和4年度版/公共建築工事標準仕様書に準じています。



単位：mm

呼び径		板厚	L	L1	L2	L3
D1	D3	t				
750	550	1.0	980	115.0	865.0	860
	600	1.0	1060	155.0	1005.0	885
	650	1.0	1140	195.0	1045.0	910
	700	1.0	1220	235.0	1085.0	935
	750	1.0	1300	275.0	1125.0	960
800	600	1.0	1060	130.0	930.0	920
	650	1.0	1140	170.0	970.0	945
	700	1.0	1220	210.0	1010.0	970
	750	1.0	1300	250.0	1050.0	995
	800	1.0	1380	290.0	1090.0	1020
900	700	1.0	1220	160.0	1060.0	1040
	750	1.0	1300	200.0	1100.0	1065
	800	1.0	1380	240.0	1140.0	1090
1000	900	1.0	1540	320.0	1220.0	1140
	800	1.0	1380	190.0	1190.0	1160
	1000	1.0	1700	350.0	1350.0	1260

表にない物は下記にて算出して下さい。

$$L = 1.6 \times D3 + 100$$

$$L1 = 0.8 \times D3 + 50 - 0.5 \times D1$$

$$L2 = 0.8 \times D3 + 50 + 0.5 \times D1$$

$$L3 = 0.5 \times D3 + 50 + 0.71 \times D1$$

呼び径	区分	呼び径 D1・D3	
		ℓ1・ℓ2・ℓ3	b1・b2・b3
φ75～φ125		60	8
φ150～φ300		60	10
φ325～φ1000		60	13

※材質：亜鉛鋼板

名称	Y管				
型式	Y (φ750～φ1000)				
承認	検図	製図	尺度	図番	08-211032
	橋本	工藤	FREE	図法	三角法
				日附	2008.11.28
株式会社フカガワ					

△	.	.	
△	2022.9.12	仕様書年度変更	
△	2011.4.1	仕様書年度変更	
記号	年月日	備考	