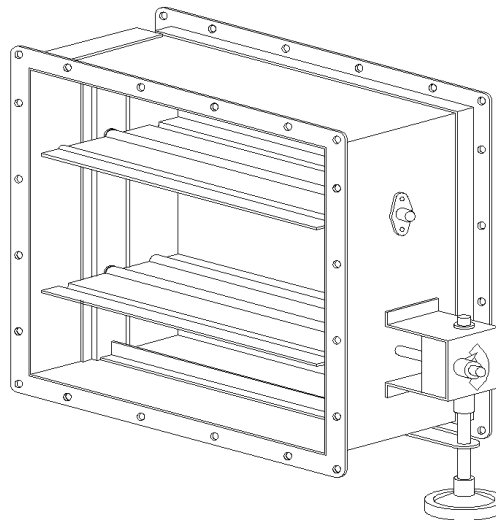


# 風量調節ダンパー

## 取扱説明書

形式：        V D - S A  
                  V D - T S A



販売元： 株式会社 フカガワ  
          深川機械販売株式会社  
製造元： 株式会社深川製作所

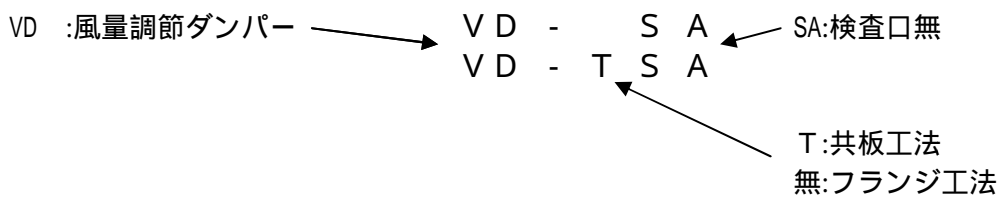
この度は、本製品を御用命いただきありがとうございます。この取り扱い説明書をお読みになって、正しく使用していただくようお願いいたします。

## 1、概要

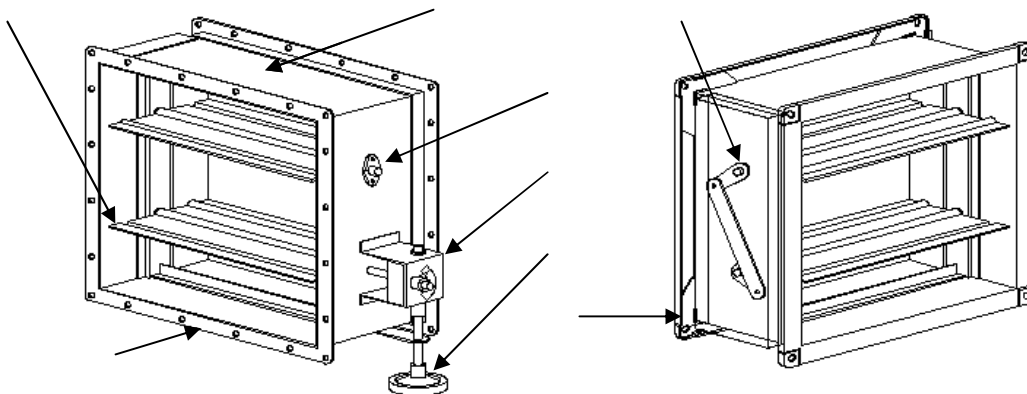
本製品は風道(ダクト)に取り付け、羽根の角度を変えることにより風量を調節する目的で使用されるものです。

## 2、仕様

### 1) 形式の説明



### 2) 各部の名称

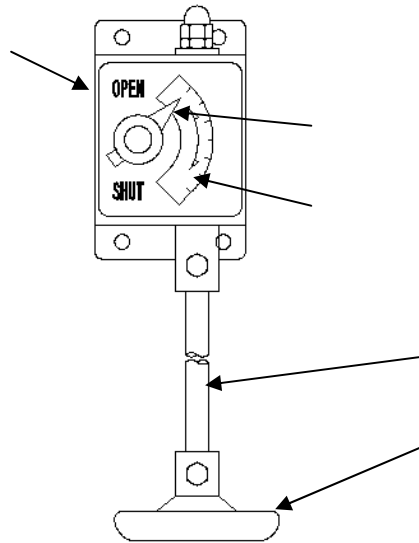


標準仕様(数量、構造はサイズによって異なります)

番号	部位名称	材質、仕様
	ケーシング	電気亜鉛メッキ鋼板 t1.6 シルバー塗装
	羽根	亜鉛メッキ鋼板 t1.6
	開閉装置	圧延鋼板 t1.6 亜鉛メッキ
	連結金具	電気亜鉛メッキ鋼板 t2.3
	ボリュームハンドル	圧延鋼板 t1.6 亜鉛メッキ
	軸受覆い	SPCC t1.6 シルバー塗装
	フランジ	SS400 シルバー塗装
	ダンパーコーナー	電気亜鉛メッキ鋼板 t2.3 シルバー塗装

### 3) 開閉装置

形式：VD - 2 C - 1 2 3



番号	部位名称	仕様
	器具ケース	圧延鋼板 t1.6 亜鉛メッキ
	開閉表示指針	圧延鋼板 t1.2 亜鉛メッキ
	開閉度表示板	
	軸	磨き丸棒 12.7 亜鉛メッキ
	ボリュームハンドル	圧延鋼板 t1.6 亜鉛メッキ

### 4) 使用範囲と取り付け

空調用ダンパーの使用範囲は整流時において 500pa の圧力で風速 10m/s 以下です。最大でも 1000pa、風速 15m/s 以下で使用してください。

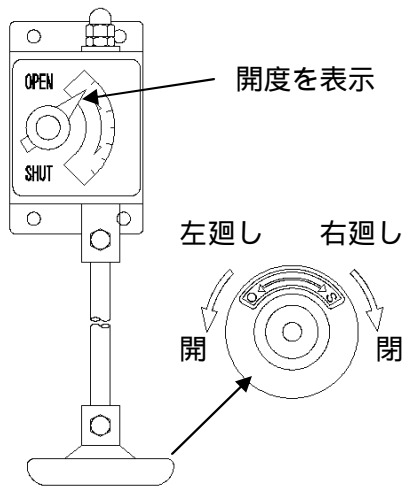
常用使用温度は -10 ~ 50 です。範囲を超えた条件での使用は保証できません。

取り付けについては「機械設備工事共通仕様書」に従って取り付けてください。取り付けに際しては、開閉操作に必要な周囲のスペースや足場の確保に配慮してください。

- ・歪んだダクトに取り付けしないでください。  
ケーシングが変形すると正常に操作できなくなります。
- ・送風機出口直近やエルボの下流などには取り付けしないでください。  
低圧ダクトの仕様でも編流により音が出たり、正常に操作できなくなります。  
又、そのような環境で使用すると早期の故障の原因になります。

### 3、取り扱い

#### 1) 開閉操作



ボリュームハンドルを左に回すとダンパーは開き、右に回すと閉じてゆきます。途中で止めるとダンパーは中間の開度のまま保持しています

開閉表示指針がダンパーの開度を表示しています。表示を確認しながら操作してください。

指針が O (開)、S (閉) を示したらそれ以上は操作できなくなります。無理に力をかけて回さないでください。

注) 以上の説明は標準の右器具の場合です。逆向きの場合は操作が逆になります。

### 4、定期点検

ダンパーは定期的に点検を行ってください。

風量調節された状態でも、操作せずに放置されると正常に操作できなくなる場合があります。定期的に点検作業で、全開 - 全閉操作を行うようにしてください。

又、日常の使用状態で、異音は出ていないか、ガタつきなどはないか確認してください。

万が一異常が認められた場合は、早期に修理、交換をしてください。