

Insulated-Flexible Duct

保温フレキシブルダクト HH-F214/216

不燃認定合格

ホルムアルデヒドを含まない

安心・安全のグラスウール

高い保冷・
保温性

湿気に
強い

柔軟性
耐久性

軽量

国土交通大臣認定
不燃材料適合品

NM-5424 (HH-F214)
NM-5454 (HH-F216)

補強入りの
アルミジャケットを採用



7.5m

0.6mに
圧縮梱包



**OWENS
CORNING**

オーウェンス
コーニング
社製グラスウール

F☆☆☆☆同等品

熱抵抗値

HH-F214 R-4.2…グラスウール 16kg/m³・t25と同等の熱伝導率
HH-F216 R-6.0…グラスウール 24kg/m³・t25と同等の熱伝導率

作業効率
アップ!!

軽量で柔軟性にも優れているので現場での施工も簡単!



ホームページにて製品の
詳細をご覧ください



官公事業・学校・病院・研究所・商業ビル・食品工場・住宅等
様々な場所で使用されています!

| 呼び径(φ) | F214 | F216 | 内径 |
|--------|------|------|-----|
| 100 | ○ | ○ | 105 |
| 125 | ○ | ○ | 131 |
| 150 | ○ | ○ | 156 |
| 175 | ○ | ○ | 181 |
| 200 | ○ | ○ | 207 |
| 225 | ○ | ○ | 232 |
| 250 | ○ | ○ | 258 |
| 275 | ○ | - | 285 |
| 300 | ○ | ○ | 308 |
| 350 | ○ | ○ | 359 |
| 400 | ○ | ○ | 409 |
| 450 | - | ○ | 461 |
| 500 | - | ○ | 512 |



フカガワ

TEL.048-257-3196

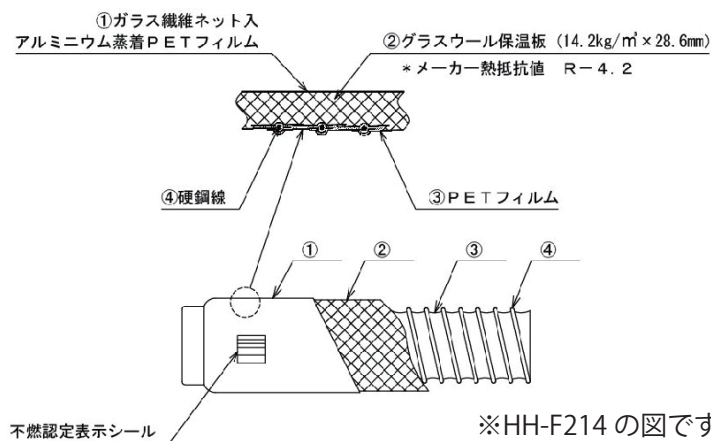
〒332-8555 埼玉県川口市西青木 2-9-5



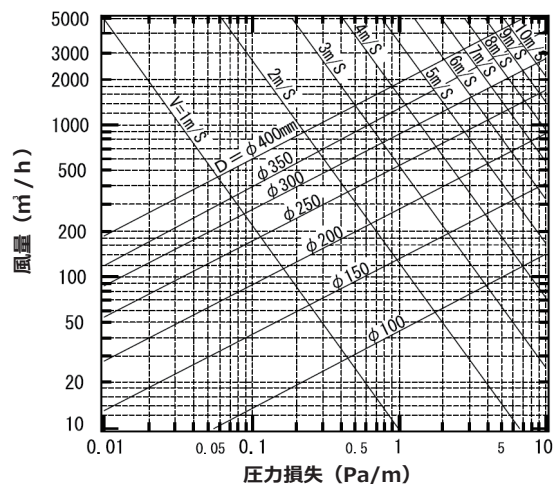
[MAIL] fukagawa@ductnet.com

[URL] http://www.ductnet.com/

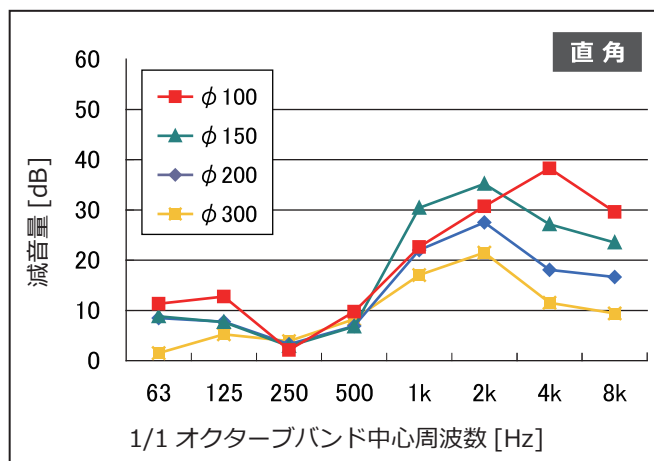
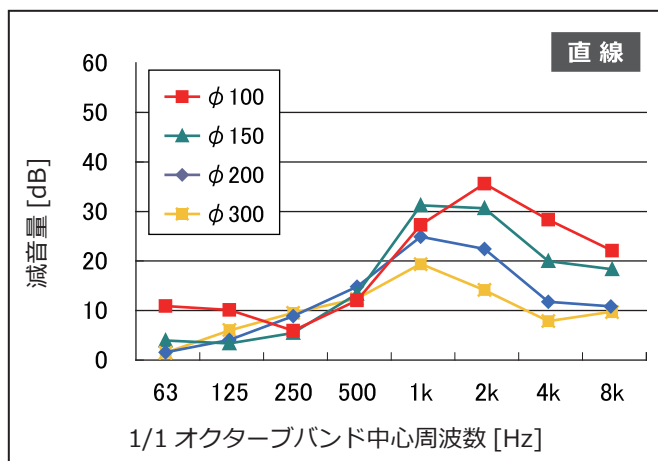
■ 構造図



■ 圧力損失図



■ 消音性能グラフ 試験体：HH-F214/HH-F216 (1m)



保温フレキシブルダクト 豊富なラインナップをご用意しています!

HH24-ACNN

保温・消音タイプ



HH-F214

保温タイプ



HH24-ACM

保温・消音タイプ



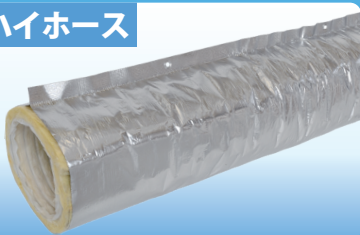
HH-F216

保温タイプ



ドラゴンハイホース

背びれ付
保温フレキ



ブランチハイホース



RYOMA

エコタイプ



※ VOC … 揮発性有機化合物



フカガワ

TEL.048-257-3196

〒332-8555 埼玉県川口市西青木 2-9-5



[MAIL] fukagawa@ductnet.com

[URL] http://www.ductnet.com/