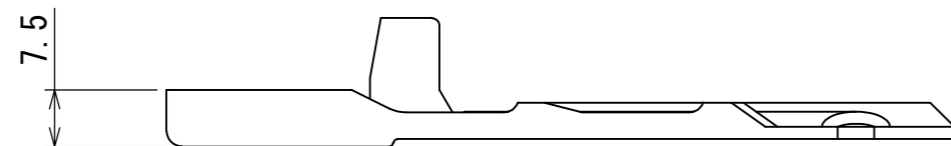
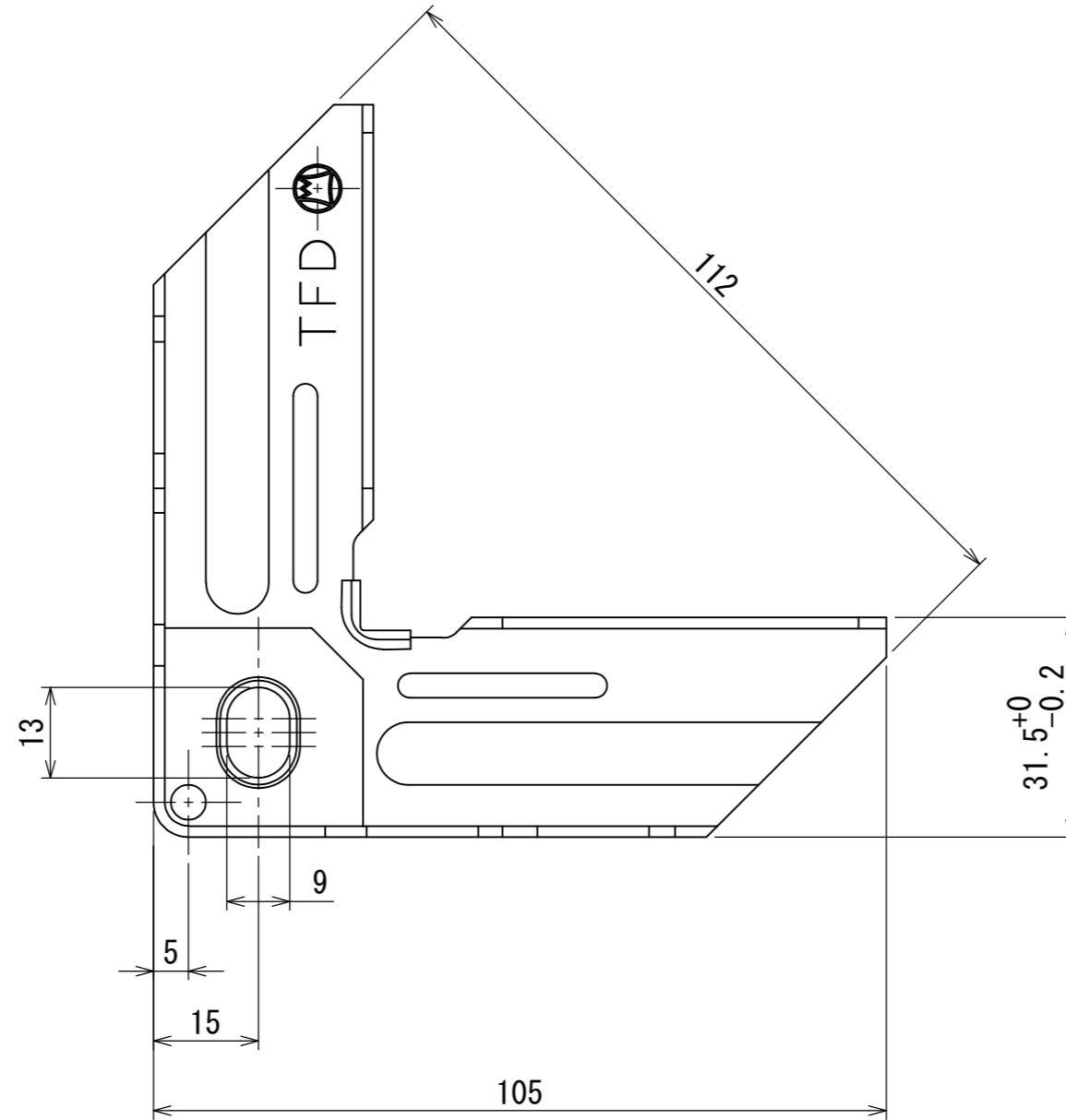


記号	年月日	備考
①	・	
②		
③		



品名	イージーコーナー			
型式	CNRES_FK_AEN_共通			
材質	溶融亜鉛めっき鋼板・SGCC Z12 JIS3302			
承認	検図	製図	尺度	FREE
波	井上	武田	作成日附	2025. 1. 21
			更新日附	

株式会社フカガワ