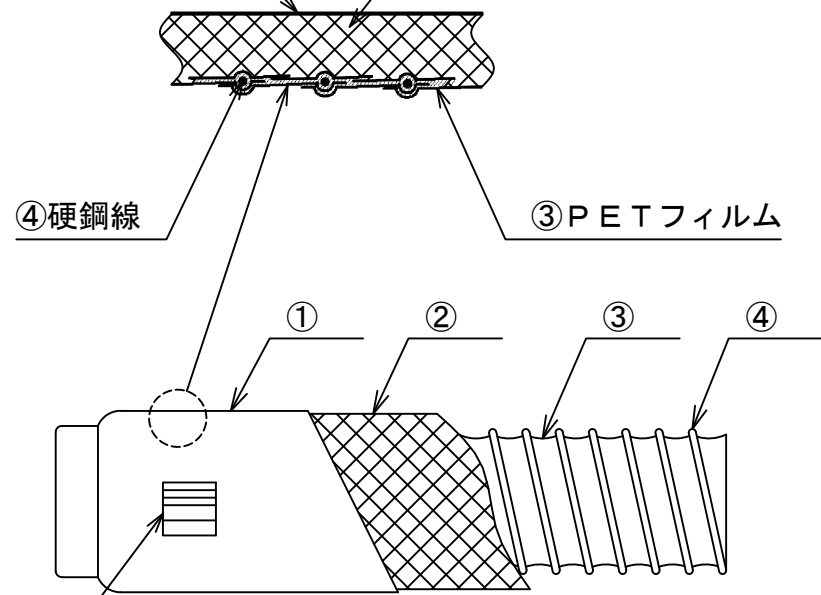


記号	年月日	備考
△	2022. 4. 13	認定番号変更
△	2022. 11. 15	F☆☆☆☆認定番号追加
△	. .	

①ガラス繊維ネット入
アルミニウム蒸着PETフィルム

②グラスウール保温板 (14.2kg/m³×28.6mm)

*メーカー熱抵抗値 R-4.2



不燃認定番号 : NM-5424

F☆☆☆☆認定番号 : MFN-3763

不燃認定表示シール

- * 端末加工品L寸法は、0.5m・1m・1.5m・2mが標準寸法です。希望により、7.5mまで製作可能です。
- * 端末加工なしのものは、7.5mが標準寸法です。
- * メーカー熱抵抗値はR-4.2です。
- * 端末加工なしの製品で納品された場合は、箱の外に認定シールを添付しております。

11	400			
10	350			
9	300			
8	275			
7	250			
6	225			
5	200			

No.	品名	備考	No.	φD	L	数量	備考
4	硬鋼線	線径 0.94~1.78mm	4	175			
3	PETフィルム		3	150			
2	グラスウール保温板	14.2kg/m ³ ×28.6mm	2	125			
1	ガラス繊維ネット入アルミニウム蒸着PETフィルム		1	100			

名称		ハイホース			
型式		HH-F214 (ピンクGW)			
承認	検図	製図	尺度	図番	19-214010
池上		工藤	FREE	図法	三角法
				日附	2019.11.5
株式会社フカガワ					