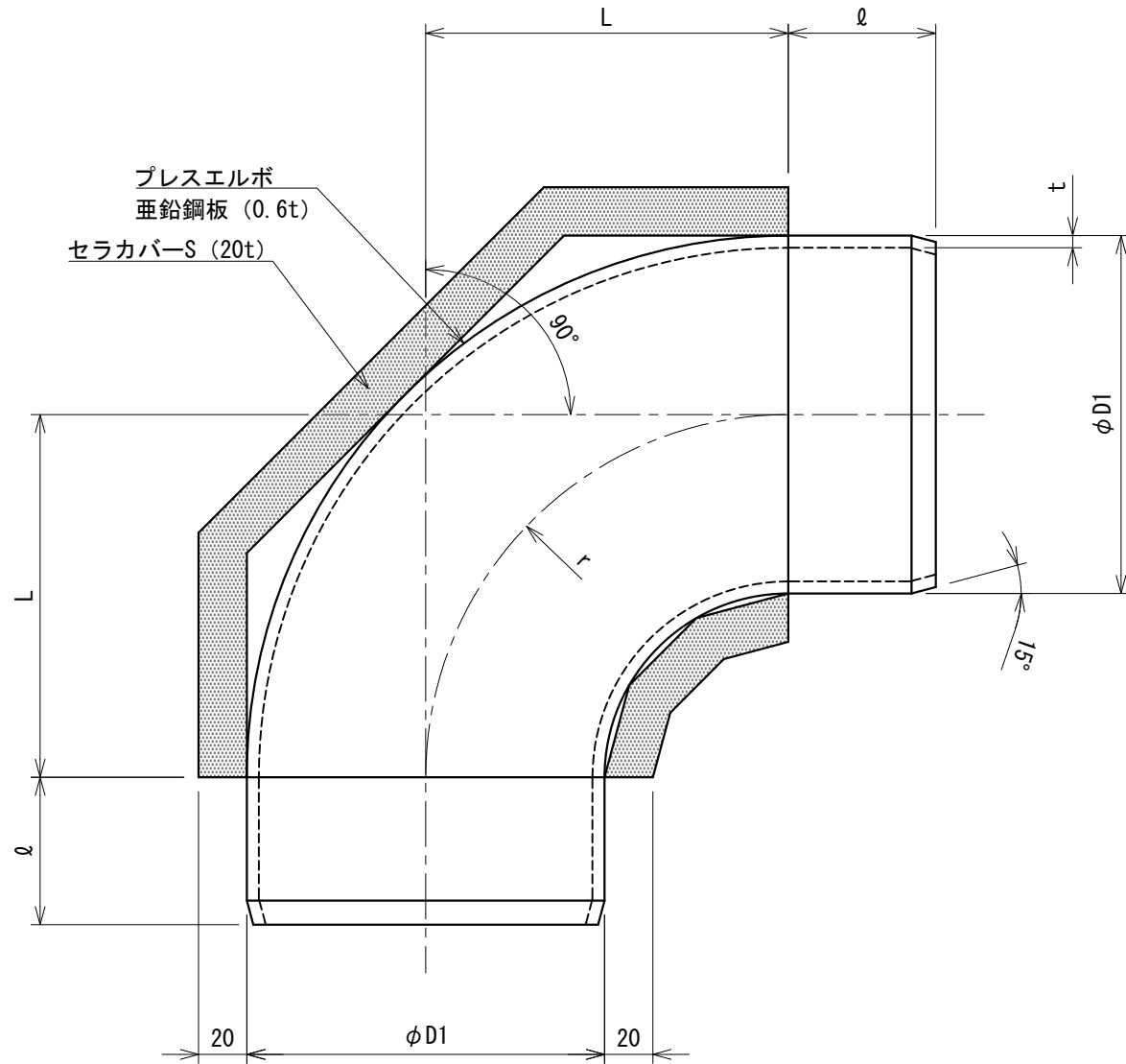


呼び径	$\phi D1$	t	L	$\ell$	r
100	98	0.6	100	61	100
150	148	0.6	150	61	150



記事  
 保温材：セラカバー-S (20t)  
 (一財)日本消防設備安全センター 性能評定  
 評29-004号  
 国土交通大臣認定不燃材料  
 NM-4365  
 ホルムアルデヒド発散等級 F☆☆☆☆  
 MFN-3404  
 東京都火災予防条例  
 第3条の2第1項第2号ハの規定に適合  
 保温材継目外側テープ：ALGCテープ

品名	セラカバー付保温エルボ90°			
型式	RWE90_FK_- φ100~φ150			
材質	-			
承認	検図	製図	尺度	FREE
波	井上	武田	作成日附	2025. 3. 4
			更新日附	
<b>株式会社フカガワ</b>				

③		
②		
①	.	.
記号	年月日	備考