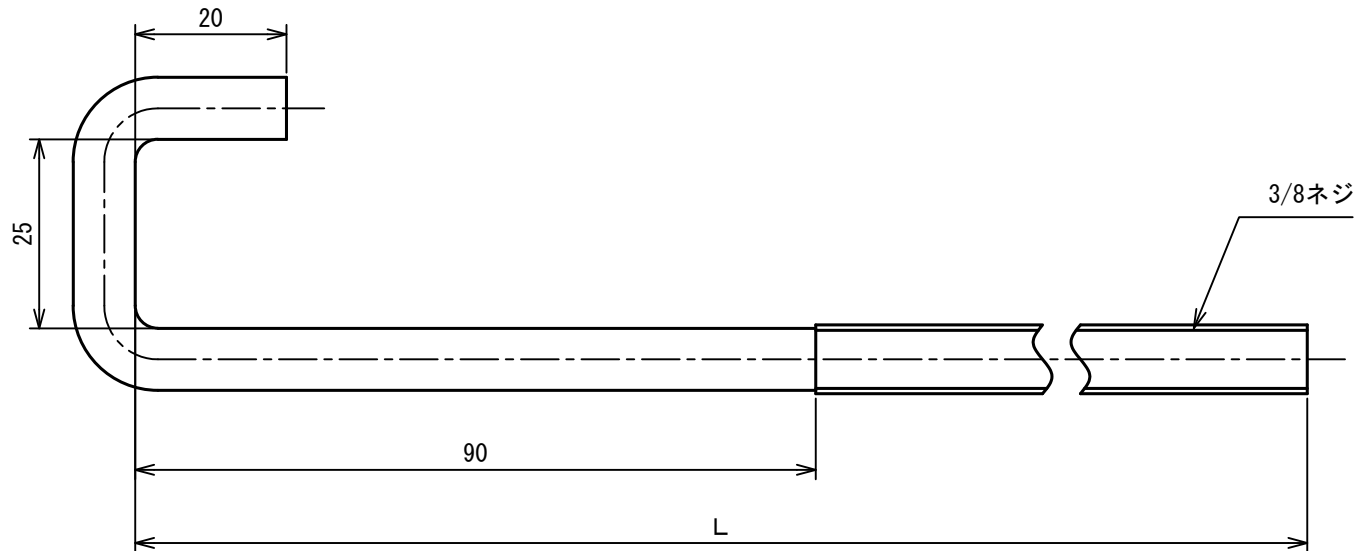


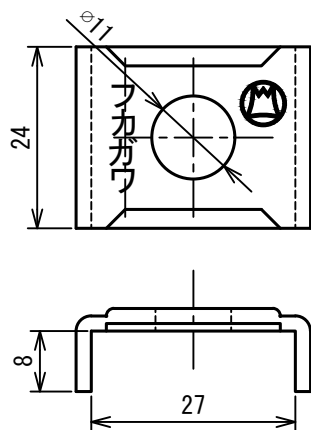
①



記号	年月日	備考
△	2023. 1. 10	名称・型式変更
△	・ ・	
△	・ ・	

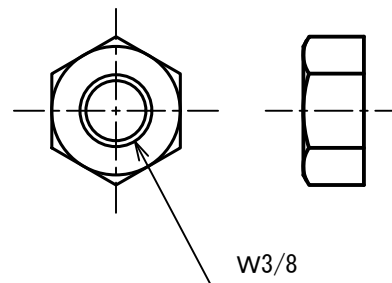
	L
FTH II - 1012	170
FTH II - 1020	245
FTH II - 1030	355

②



③

ナット (W3/8-16用)



名称	一般形鋼用吊金具				
型式	吊金具耐震フック (FTH II)				
承認	検図	製図	尺度	図番	19-230031
原田	条	工藤	FREE	図法	三角法
				日附	2019. 12. 23

株式会社フカガワ