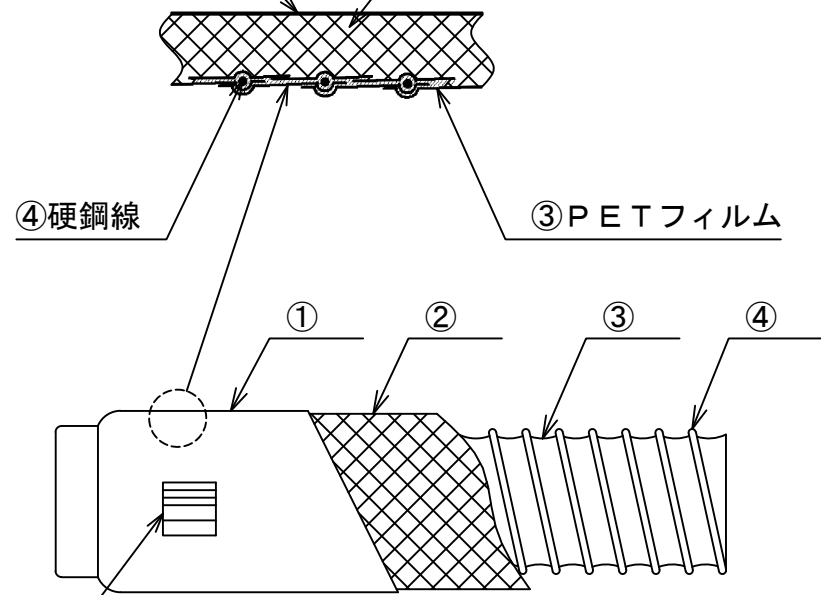


記号	年月日	備考
△	2020. 10. 19	サイズ追加
△	2022. 5. 30	認定番号変更
△	2022. 11. 15	F☆☆☆☆認定番号追加

①ガラス繊維ネット入  
アルミニウム蒸着PETフィルム

②グラスウール保温板 (12.7kg/m<sup>3</sup>×41.3mm)

\*メーカー熱抵抗値 R-6.0



不燃認定番号：NM-5454

F☆☆☆☆認定番号：MFN-3763

不燃認定表示シール

- \* 端末加工品L寸法は、0.5m・1m・1.5m・2mが標準寸法です。希望により、7.5mまで製作可能です。
- \* 端末加工なしのものは、7.5mが標準寸法です。
- \* メーカー熱抵抗値はR-6.0です。
- \* 端末加工なしの製品で納品された場合は、箱の外に認定シールを添付しております。

12	500				
11	450				
10	400				
9	350				
8	300				
7	250				
6	225				
5	200				

No.	品名	備考	No.	φD	L	数量	備考
4	硬鋼線	線径 0.94~1.78mm	4	175			
3	PETフィルム		3	150			
2	グラスウール保温板	12.7kg/m <sup>3</sup> ×41.3mm	2	125			
1	ガラス繊維ネット入アルミニウム蒸着PETフィルム		1	100			

名称		ハイホース			
型式		HH-F216 (ピンクGW)			
承認	検図	製図	尺度	図番	19-214009
池上		工藤	FREE	図法	三角法
				日附	2019. 11. 28

株式会社フカガワ