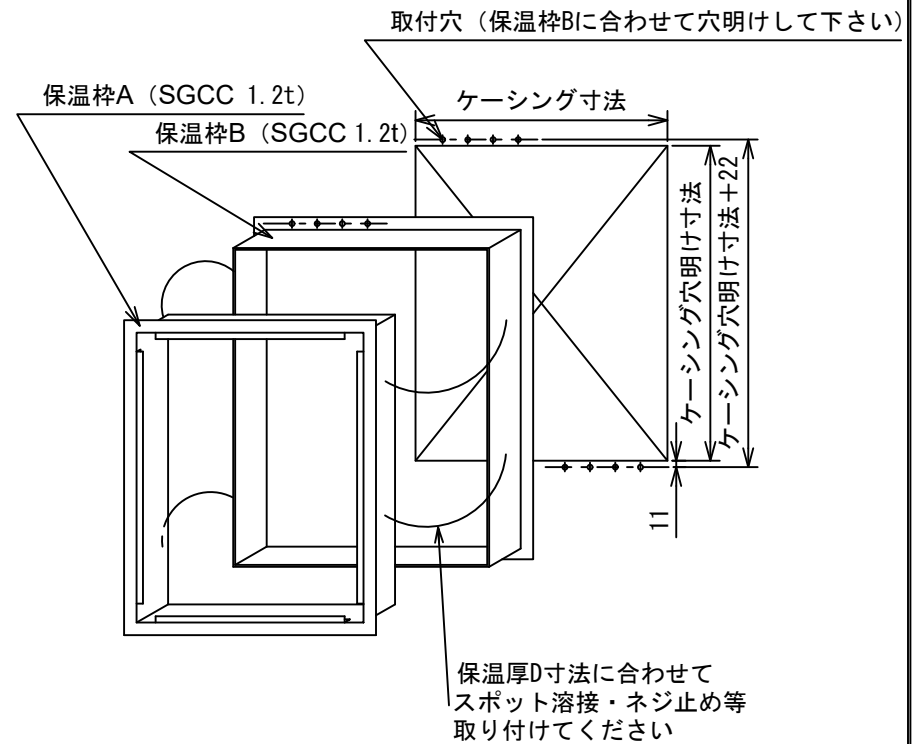


保温厚Dは35mm～75mmで調整できます



取り付け方法

1. 保温厚D寸法に合わせて枠ABを溶接等でセットして下さい
2. 保温枠Bの取付穴に合わせてケーシングに加工して下さい
3. 取付ビス(別途)で保温枠をケーシングに取り付けて下さい
4. 点検扉を取り付けて下さい

△	2023. 1. 10	名称・型式変更
△	2022. 5. 30	保温厚変更
△	2015. 2. 12	社名変更
記号	年月日	備考

名称	点検口 (亜鉛鋼板製)				
型式	保温枠				
承認	検図	製図	尺度	図番	09-610005-D
	石橋	工藤	FREE	図法	三角法
				日附	2009. 9. 10
株式会社フカガワ					