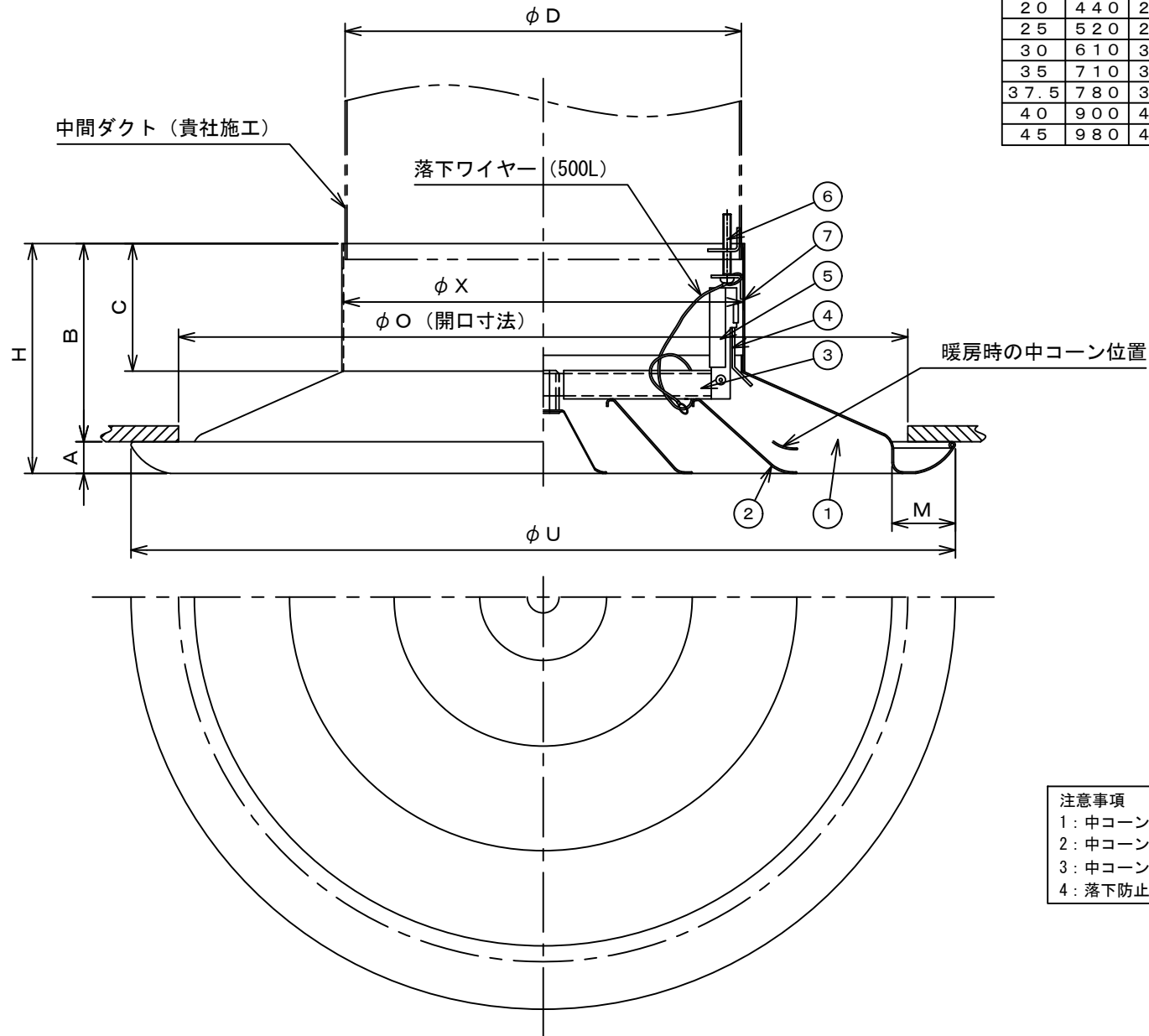


| No | U | D | X | O | H | A | B | C | M | 数量 |
|------|-----|-----|-----|-----|-----|----|-----|----|----|----|
| 12.5 | 290 | 125 | 127 | 240 | 115 | 15 | 100 | 80 | 35 | |
| 15 | 340 | 150 | 152 | 290 | 125 | 15 | 110 | 80 | 35 | |
| 20 | 440 | 200 | 202 | 380 | 135 | 20 | 115 | 80 | 40 | |
| 25 | 520 | 250 | 252 | 460 | 145 | 20 | 125 | 80 | 40 | |
| 30 | 610 | 300 | 302 | 550 | 155 | 25 | 130 | 80 | 45 | |
| 35 | 710 | 350 | 352 | 630 | 165 | 25 | 140 | 80 | 50 | |
| 37.5 | 780 | 375 | 378 | 700 | 175 | 30 | 145 | 80 | 50 | |
| 40 | 900 | 400 | 403 | 840 | 180 | 25 | 155 | 80 | 55 | |
| 45 | 980 | 453 | 453 | 910 | 185 | 25 | 160 | 80 | 55 | |



| 番号 | 名称 | 材質 | 備考 |
|----|-----------|---------------|-----------|
| 1 | 外コーン | アルミ円板 t=0.8以上 | JIS H4000 |
| 2 | 中コーン | アルミ円板 t=0.8以上 | JIS H4000 |
| 3 | 三方アーム | アルミ形材 t=2.0 | JIS H4100 |
| 4 | 二段掛け金具 | 亜鉛板 t=1.6 | JIS G3302 |
| 5 | スプリングホルダー | 鋼板 t=1.0 | JIS G3141 |
| 6 | 取付ビス | M5×35、M5×40 | JIS B1111 |
| 7 | ネッキング | 鋼板 t=0.6 | JIS G3141 |

仕様

表面処理 フェイス：メラミン焼付塗装

冷暖切替 冷房時 中コーン下段取付
暖房時 中コーン上段取付

中コーン取付方法

下段取付時：中コーンのアーム先端の金具を外コーンのネック下部に接触させて強く回転させます。

上段取付時：中コーンのアーム先端の金具が外コーンネック部に接触しますからそのまま強く押し上げ回転させます。

中コーン取外し方法

上下に取付けられている中コーンを上に押し上げ、取付時と反対方向に回しますと外れます。

注意事項

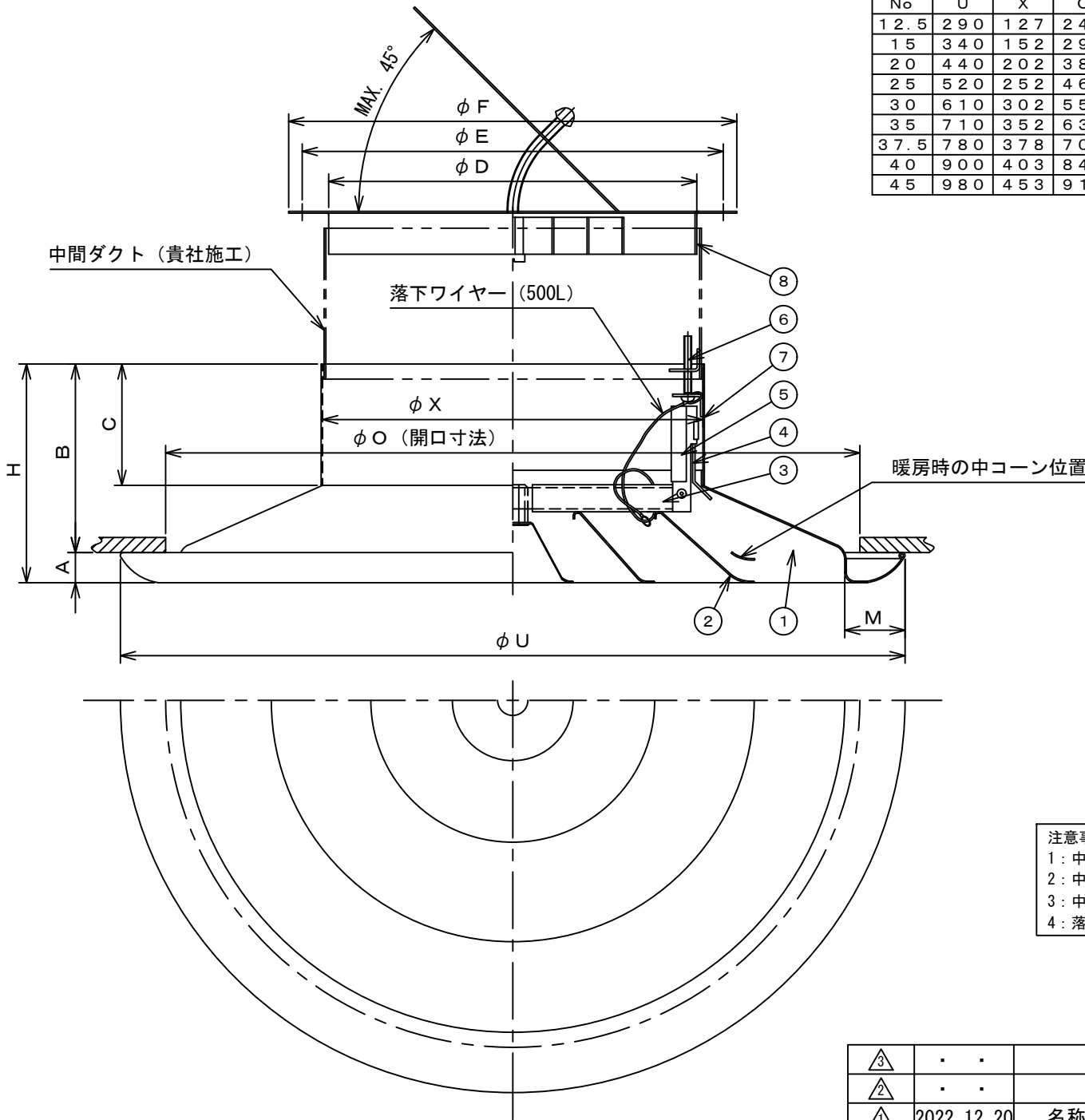
- 1：中コーン又は中パンは確実に取付けて下さい
- 2：中コーン又は中パンを取付方向と逆方向に回転させ回らない事を確認して下さい
- 3：中コーン又は中パンを軽く引き下げて落ちない事を確認して下さい
- 4：落下防止ワイヤーは確実に取付けて下さい

| | | | | | |
|----|-----------------------|----|------|----|-------------|
| 名称 | シーリングディフューザー（アルミ製、丸型） | | | | |
| 型式 | C2 | | | | |
| 承認 | 検図 | 製図 | 尺度 | 図番 | 17-700005-A |
| | 池上 | 工藤 | FREE | 図法 | 三角法 |
| | | | | 日附 | 2017.4.21 |

| | | | |
|----|------------|------|--|
| △3 | . | . | |
| △2 | . | . | |
| △1 | 2022.12.20 | 名称変更 | |
| 記号 | 年月日 | 備考 | |

株式会社フカガワ

| No | U | X | O | H | A | B | C | M | D | E | F | 数量 |
|------|-----|-----|-----|-----|----|-----|----|----|-----|-----|-----|----|
| 12.5 | 290 | 127 | 240 | 115 | 15 | 100 | 80 | 35 | 119 | 154 | 172 | |
| 15 | 340 | 152 | 290 | 125 | 15 | 110 | 80 | 35 | 144 | 179 | 197 | |
| 20 | 440 | 202 | 380 | 135 | 20 | 115 | 80 | 40 | 194 | 229 | 247 | |
| 25 | 520 | 252 | 460 | 145 | 20 | 125 | 80 | 40 | 244 | 279 | 297 | |
| 30 | 610 | 302 | 550 | 155 | 25 | 130 | 80 | 45 | 294 | 329 | 347 | |
| 35 | 710 | 352 | 630 | 165 | 25 | 140 | 80 | 50 | 344 | 379 | 397 | |
| 37.5 | 780 | 378 | 700 | 175 | 30 | 145 | 80 | 50 | 369 | 402 | 422 | |
| 40 | 900 | 403 | 840 | 180 | 25 | 155 | 80 | 55 | 394 | 433 | 450 | |
| 45 | 980 | 453 | 910 | 185 | 25 | 160 | 80 | 55 | 444 | 483 | 500 | |



| 番号 | 名称 | 材質 | 備考 |
|----|-----------|---------------|-----------|
| 1 | 外コーン | アルミ円板 t=0.8以上 | JIS H4000 |
| 2 | 中コーン | アルミ円板 t=0.8以上 | JIS H4000 |
| 3 | 三方アーム | アルミ形材 t=2.0 | JIS H4100 |
| 4 | 二段掛け金具 | 亜鉛板 t=1.6 | JIS G3302 |
| 5 | スプリングホルダー | 鋼板 t=1.0 | JIS G3141 |
| 6 | 取付ビス | M5×35、M5×40 | JIS B1111 |
| 7 | ネックリング | 鋼板 t=0.6 | JIS G3141 |
| 8 | SED | 鋼板 t=0.8以上 | JIS G3141 |

仕様

表面処理 フェイス：メラミン焼付塗装
 SED：黒色防錆塗装又は、黒色亜鉛メッキ鋼板

冷暖切替 冷房時 中コーン下段取付
 暖房時 中コーン上段取付

中コーン取付方法

下段取付時：中コーンのアーム先端の金具を外コーンのネック下部に接触させて強く回転させます。

上段取付時：中コーンのアーム先端の金具が外コーンネック部に接触しますからそのまま強く押し上げ回転させます。

中コーン取外し方法

上下に取付けられている中コーンを上に押し上げ、取付時と反対方向に回しますと外れます。

注意事項

- 1：中コーン又は中パンは確実に取付けて下さい
- 2：中コーン又は中パンを取付方向と逆方向に回転させ回らない事を確認して下さい
- 3：中コーン又は中パンを軽く引き下げて落ちない事を確認して下さい
- 4：落下防止ワイヤーは確実に取付けて下さい

| | | | | | |
|----|------------------------|----|------|----|-------------|
| 名称 | シーリングディフューザー (アルミ製、丸型) | | | | |
| 型式 | C2 (SED付) | | | | |
| 承認 | 検図 | 製図 | 尺度 | 図番 | 17-700001-A |
| | 池上 | 工藤 | FREE | 図法 | 三角法 |
| | | | | 日附 | 2017.4.21 |

| | | | |
|----|------------|------|--|
| △3 | . | . | |
| △2 | . | . | |
| △1 | 2022.12.20 | 名称変更 | |
| 記号 | 年月日 | 備考 | |

株式会社フカガワ