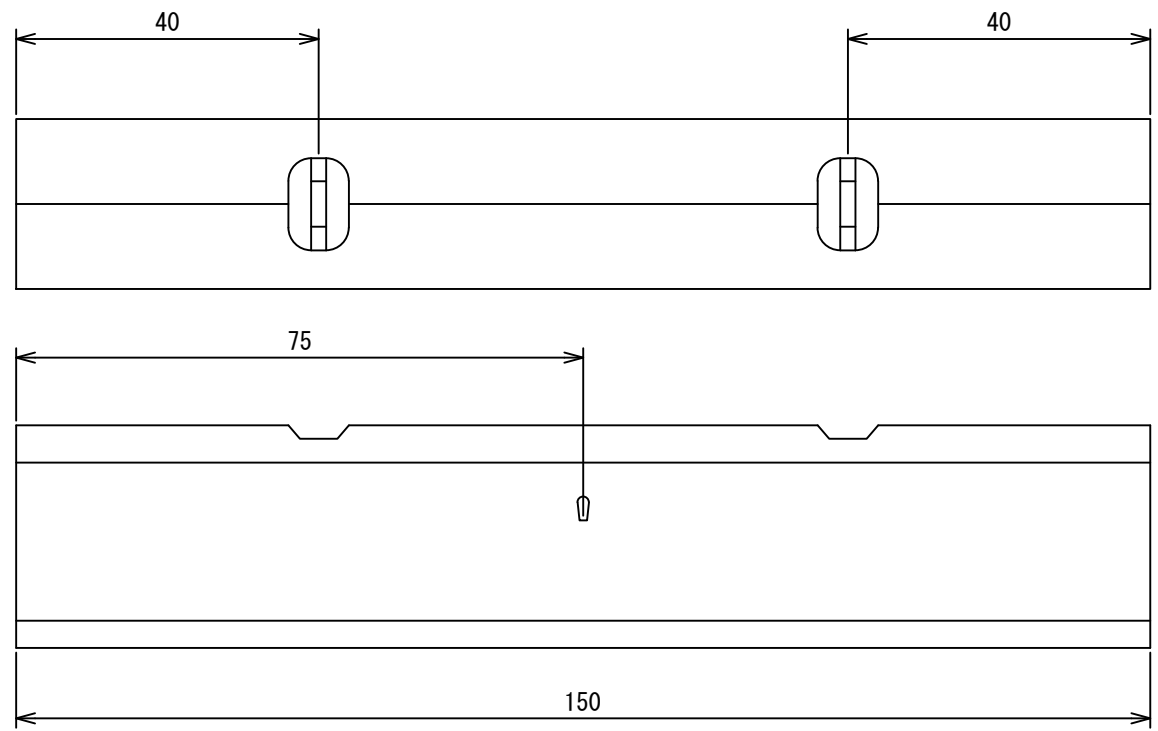
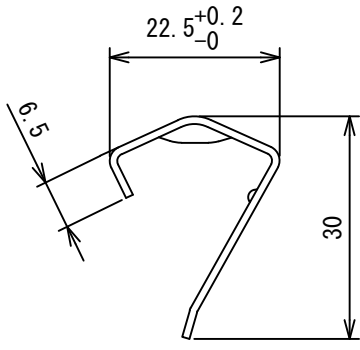


記号	年月日	備考
△	2023. 1. 10	名称・型式変更
△	・ ・	
△	・ ・	



材質：耐蝕合金
 (ガルバリウム・アルジंक)
 板厚：t 1. 0

名称		ダクトクリップ			
型式		Lクリップ (補強付、耐食合金)			
承認	検図	製図	尺度	図番	05-200010
	橋本	工藤	FREE	図法	三角法
				日附	2005. 12. 23
株式会社フカガワ					