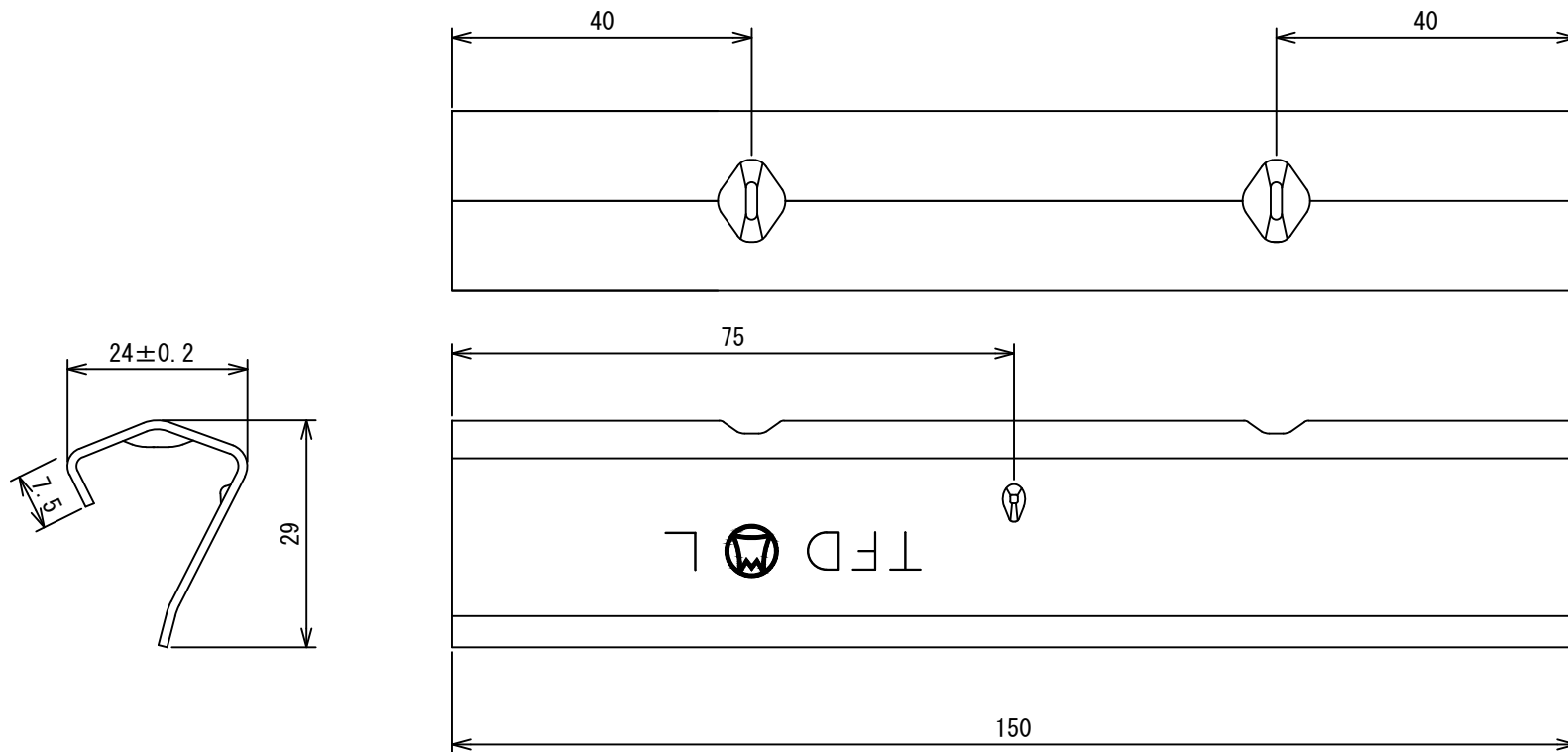


記号	年月日	備考
△	2011. 8. 31	材質追加
△	2020. 8. 5	刻印追加
△	2023. 1. 10	名称・型式変更



材質：亜鉛鉄板、ガルバリウム
板厚：t 1. 2

名称		ダクトクリップ			
型式		Lクリップ (L)			
承認	検図	製図	尺度	図番	08-200021
大谷	奥山	工藤	FREE	図法	三角法
				日附	2008. 5. 15
株式会社フカガワ					