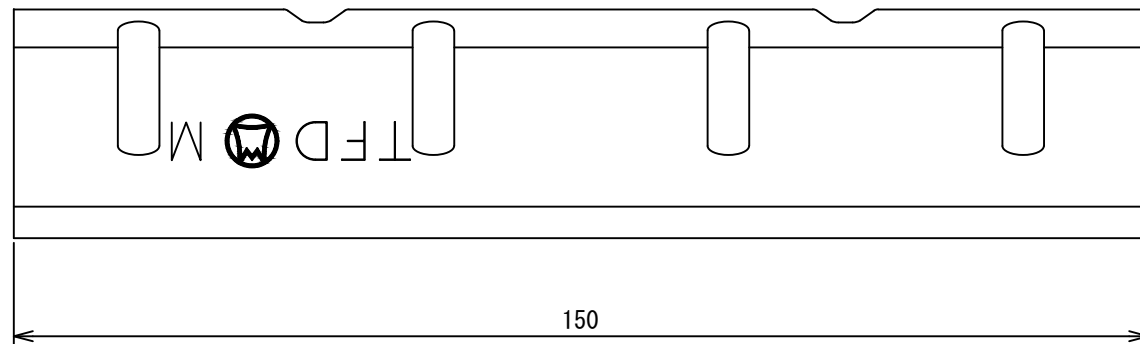
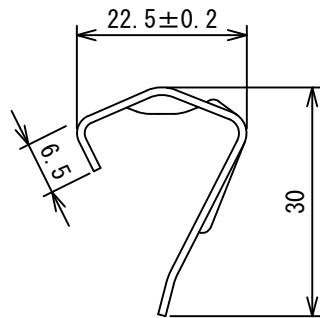
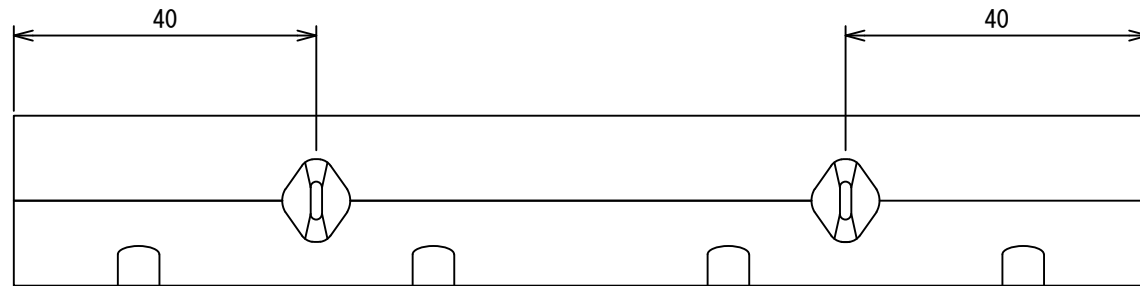


記号	年月日	備考
△	2023. 1. 10	名称・型式変更
△	. .	
△	. .	



材質：亜鉛鉄板

板厚：t 1. 0

名称		ダクトクリップ			
型式		Lクリップ (M)			
承認	検図	製図	尺度	図番	20-200033
大谷	奥山	工藤	FREE	図法	三角法
				日附	2020. 8. 17
株式会社フカガワ					