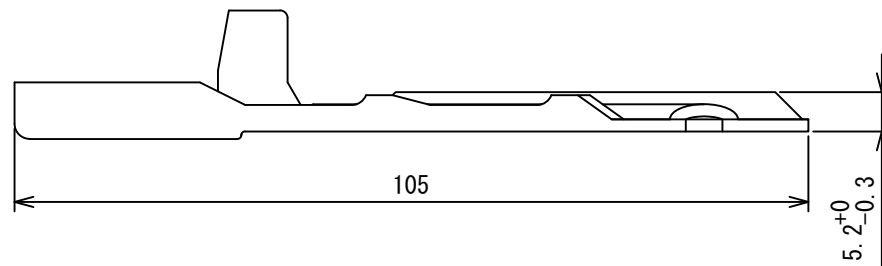
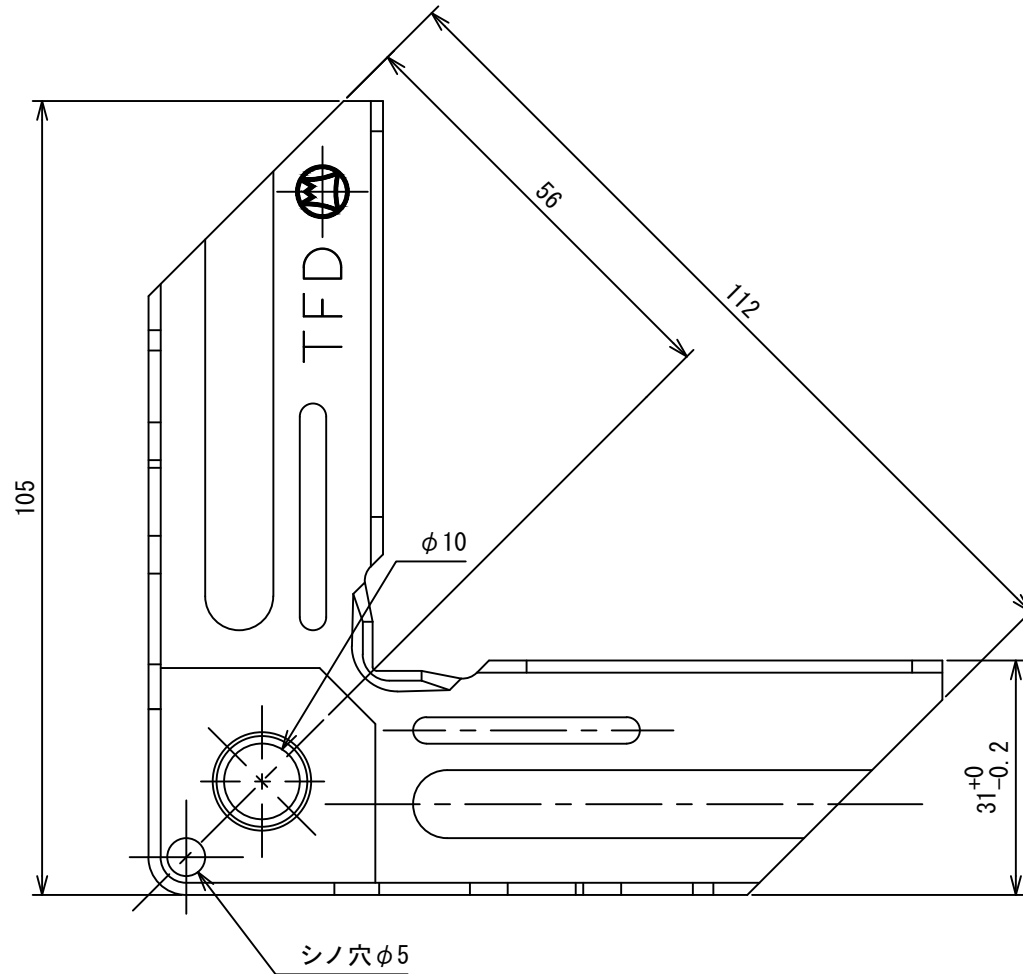


記号	年月日	備考
△	2011.3.29	材質追加
△	2023.1.10	名称・型式変更
△	・	



材質：亜鉛鋼板、ガルバリウム、スーパーダイマ  
板厚：t 1.6

名称		ダクトコーナー			
型式		シャープコーナーBタイプ シノ穴付			
承認	検図	製図	尺度	図番	10-200019
	橋本	工藤	FREE	図法	三角法
				日附	2010.3.25
<b>株式会社フカガワ</b>					