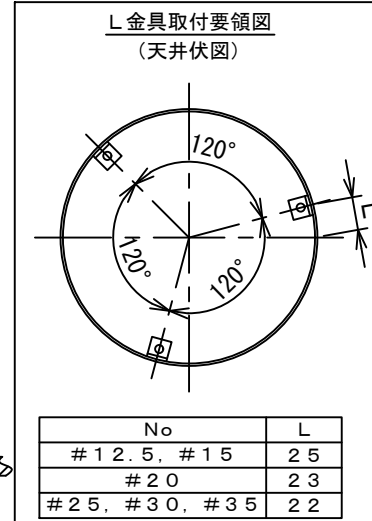
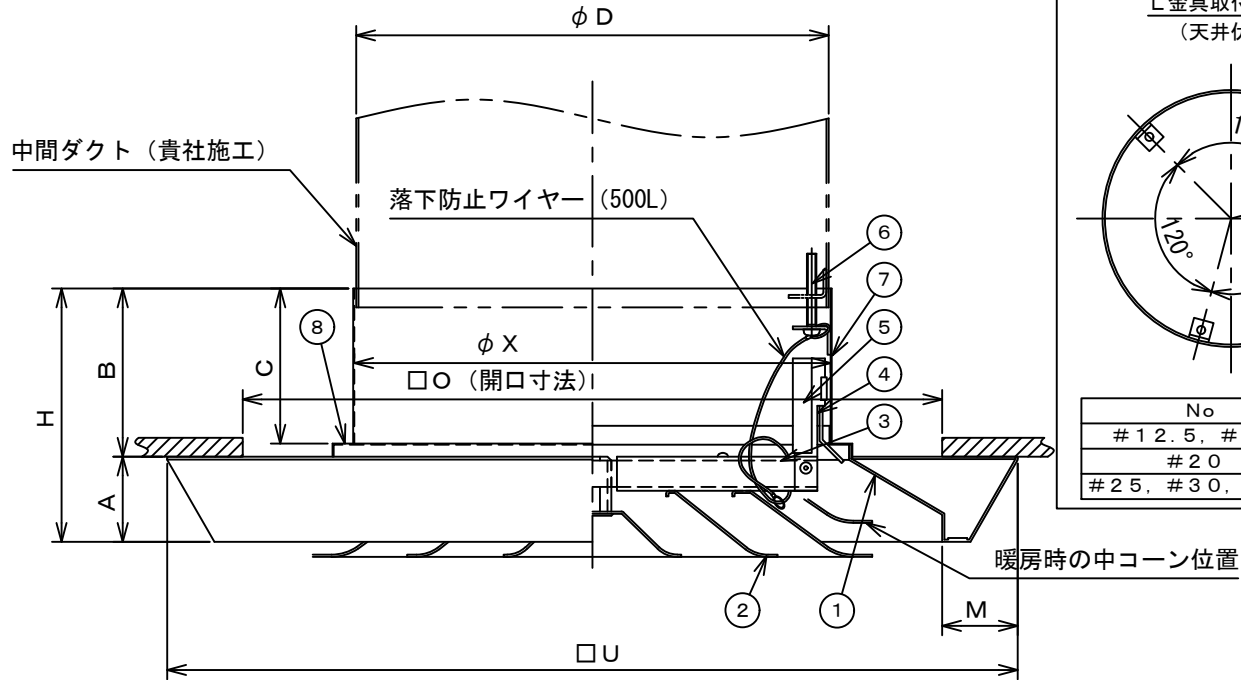


No	U	D	X	O	H	A	B	C	M	数量
12.5	325	125	127	245	134	45	89	82	40	
15	350	150	152	270	134	45	89	82	40	
20	400	200	202	320	134	45	89	82	40	
25	450	250	252	370	134	45	89	82	40	
30	500	300	302	420	134	45	89	82	40	
35	550	350	352	470	134	45	89	82	40	



番号	名称	材質	備考
1	外コーン	アルミ形材 t=1.2	JIS H4100
2	中コーン	鋼板 t=0.6	JIS G3141
3	三方アーム	アルミ形材 t=2.0	JIS H4100
4	二段掛け金具	亜鉛板 t=1.6	JIS G3302
5	スプリングホルダー	鋼板 t=1.0	JIS G3141
6	取付ビス	M5×35, M5×40	JIS B1111
7	ネックリング	鋼板 t=0.6	JIS G3141
8	天板	鋼板 t=0.6	JIS G3141

仕様

表面処理 フェイス：メラミン焼付塗装

冷暖切替 冷房時 中コーン下段取付  
暖房時 中コーン上段取付

中コーン取付方法

下段取付時：中コーンのアーム先端の金具を外コーンのネック下部に接触させて強く回転させます。

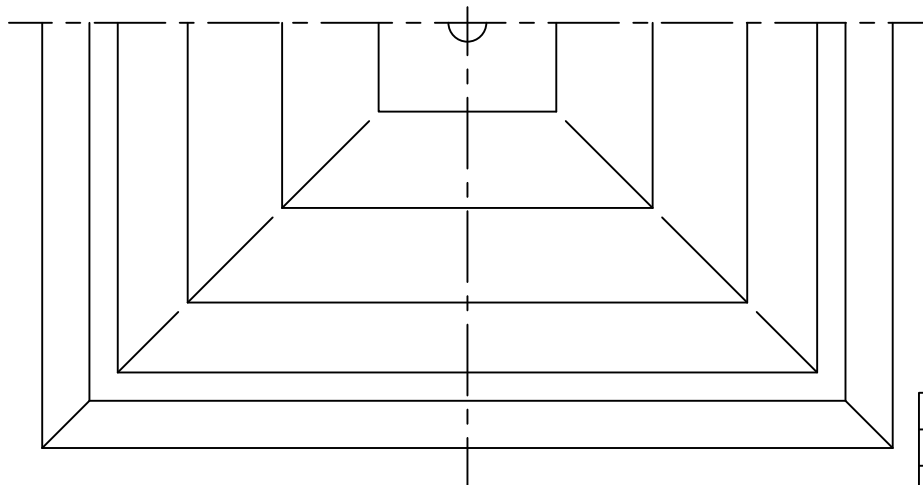
上段取付時：中コーンのアーム先端の金具が外コーンネック部に接触しますからそのまま強く押し上げ回転させます。

中コーン取外し方法

上下に取付けられている中コーンを上に押し上げ、取付時と反対方向に回しますと外れます。

注意事項

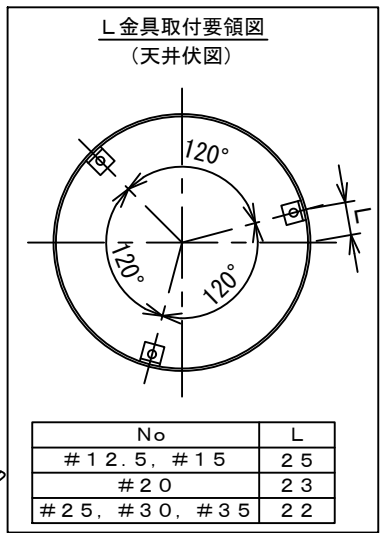
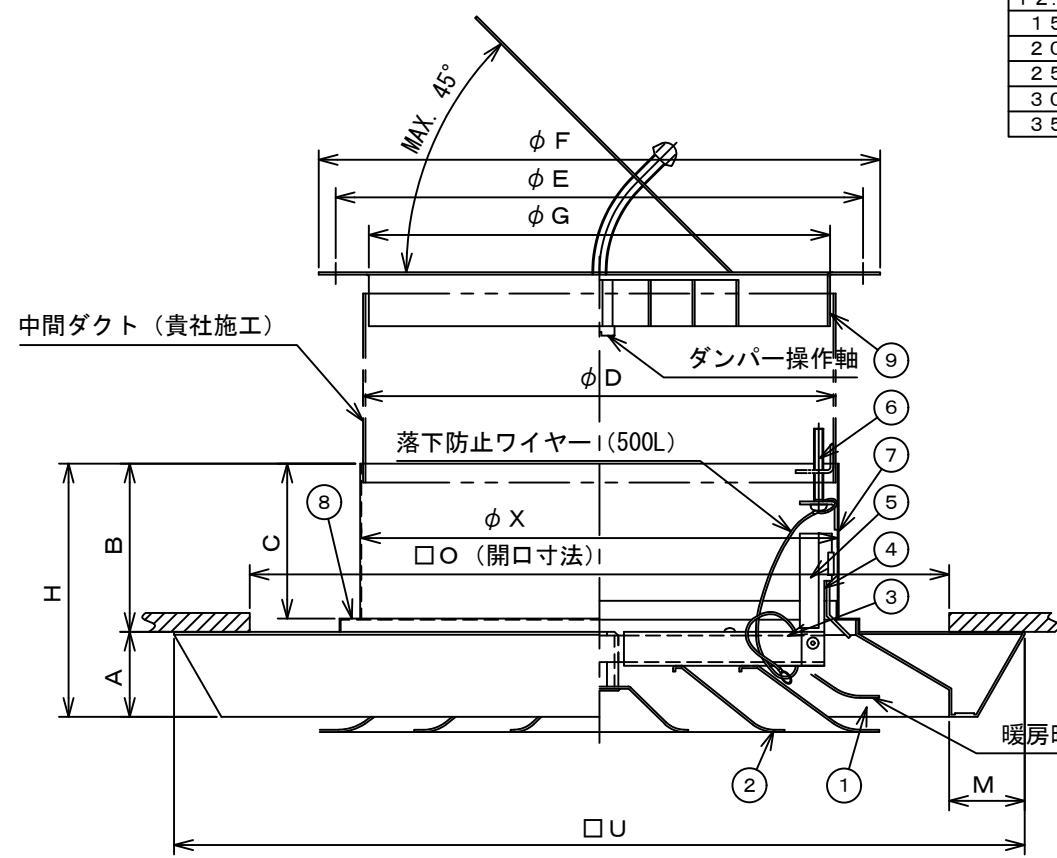
- 1：中コーン又は中パンは確実に取付けて下さい
- 2：中コーン又は中パンを取付方向と逆方向に回転させ回らない事を確認して下さい
- 3：中コーン又は中パンを軽く引き下げて落ちない事を確認して下さい
- 4：落下防止ワイヤーは確実に取付けて下さい



記号	年月日	備考
△3	.	.
△2	2022. 12. 20	名称変更
△1	2021. 1. 28	型式変更

名称	シーリングディフューザー (アルミ製、角型)				
型式	E3 (汚染防止型)				
承認	検図	製図	尺度	図番	17-700017-A
条	池上	工藤	FREE	図法	三角法
				日附	2017. 4. 21
<b>株式会社フカガワ</b>					

No	U	D	X	O	H	A	B	C	M	D	E	F	数量
12.5	325	125	127	245	134	45	89	82	40	119	154	172	
15	350	150	152	270	134	45	89	82	40	144	179	197	
20	400	200	202	320	134	45	89	82	40	194	229	247	
25	450	250	252	370	134	45	89	82	40	244	279	297	
30	500	300	302	420	134	45	89	82	40	294	329	347	
35	550	350	352	470	134	45	89	82	40	344	379	397	



番号	名称	材質	備考
1	外コーン	アルミ形材 t=1.2	JIS H4100
2	中コーン	鋼板 t=0.6	JIS G3141
3	三方アーム	アルミ形材 t=2.0	JIS H4100
4	二段掛け金具	亜鉛板 t=1.6	JIS G3302
5	スプリングホルダー	鋼板 t=1.0	JIS G3141
6	取付ビス	M5×35, M5×40	JIS B1111
7	ネックリング	鋼板 t=0.6	JIS G3141
8	天板	鋼板 t=0.6	JIS G3141
9	SED	鋼板 t=0.8以上	JIS G3141

仕様

表面処理 フェイス：メラミン焼付塗装  
SED：黒色防錆塗装又は、黒色亜鉛メッキ鋼板

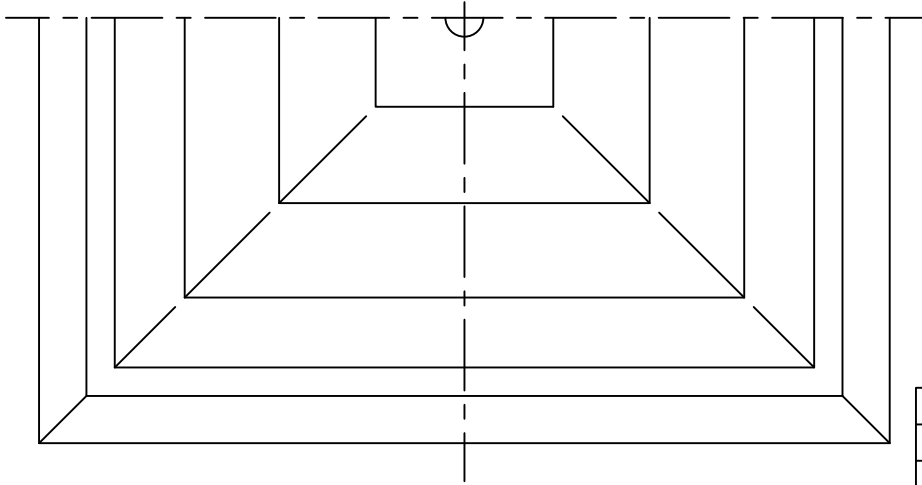
冷暖切替 冷房時 中コーン下段取付  
暖房時 中コーン上段取付

中コーン取付方法  
下段取付時：中コーンのアーム先端の金具を外コーンのネック下部に接触させて強く回転させます。  
上段取付時：中コーンのアーム先端の金具が外コーンネック部に接触しますからそのまま強く押し上げ回転させます。

中コーン取外し方法  
上下に取付けられている中コーンを上に押し上げ、取付時と反対方向に回しますと外れます。

注意事項

- 1：中コーン又は中パンは確実に取付けて下さい
- 2：中コーン又は中パンを取付方向と逆方向に回転させ回らない事を確認して下さい
- 3：中コーン又は中パンを軽く引き下げて落ちない事を確認して下さい
- 4：落下防止ワイヤーは確実に取付けて下さい



△	.	.	
△	2022. 12. 20	名称変更	
△	2021. 1. 28	型式変更	
記号	年月日	備考	

名称	シーリングディフューザー (アルミ製、角型)				
型式	E3 (汚染防止型、SED付)				
承認	検図	製図	尺度	図番	17-700013-A
条	池上	工藤	FREE	図法	三角法
				日附	2017. 4. 21

株式会社フカガワ