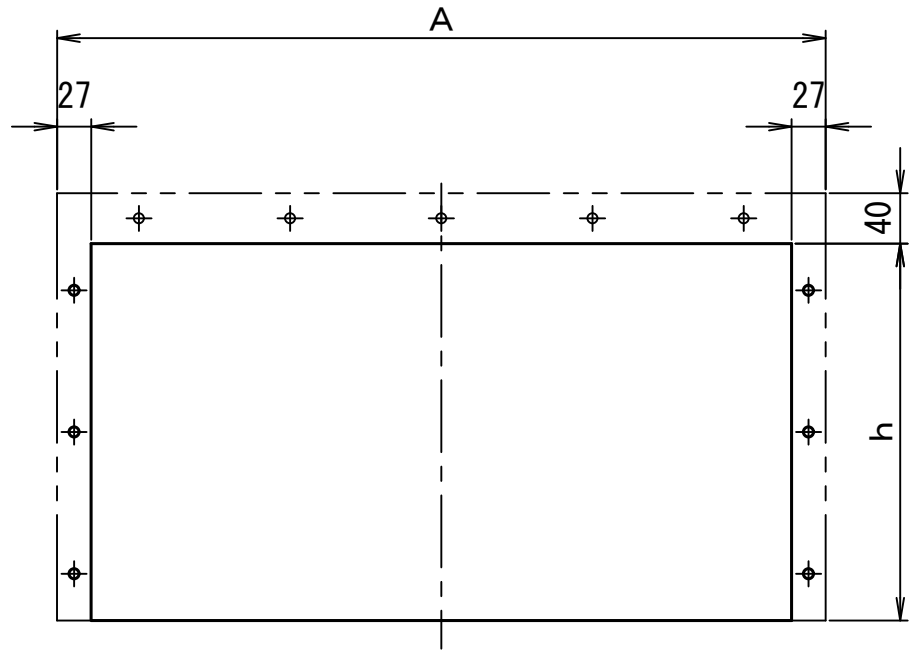
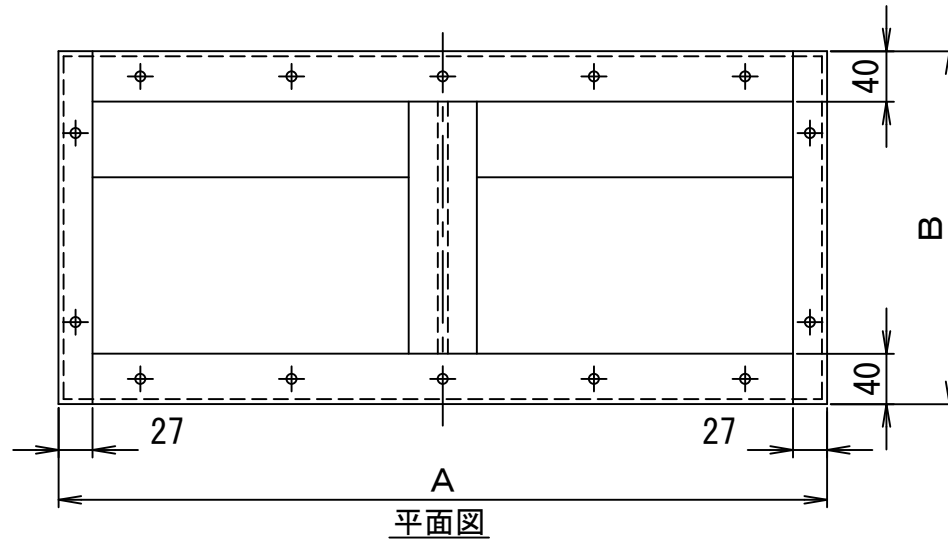


機種別穴数量

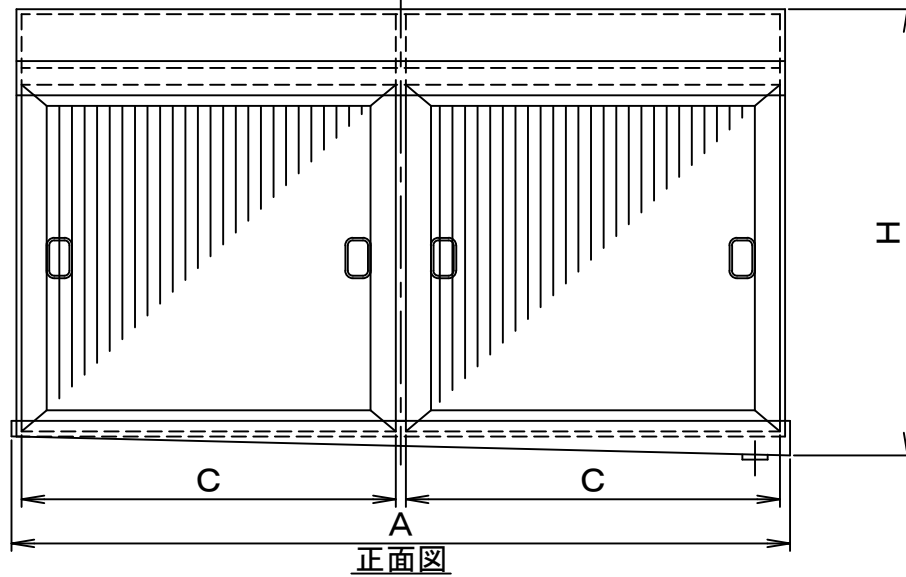
	A	H
3030	3	2
4040	5	3
2550	5	2
3050	5	2
4050	5	3
5050	5	3



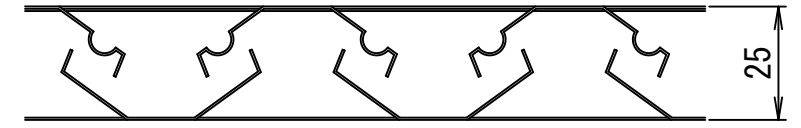
背面開口図



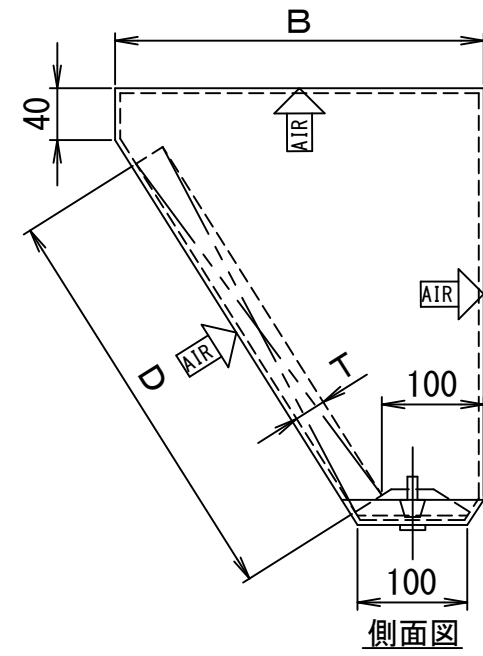
平面図



正面図



フィルター詳細図



側面図

※穴の数量は大きさにより異なります。

記号	日付	記事	承認	検図	製図	No.	品名	A mm	B mm	H mm	h mm	D mm	C mm	T mm	枚数	台数	重量 kg/台
△	2022/12/20	品名・型形式更				7											
△	2022/3/9	穴数追加				6	FGS2-5050	1005	380	505	431	495	495	25	2		10.3
△	2005/2/21	勾配値削除				5	FGS2-4050	1005	330	420	344	395	495	25	2		8.8
△	2003/4/17	背面開口図追記 CAD入力				4	FGS2-3050	1005	280	330	258	295	495	25	2		7.3
						3	FGS2-2550	1005	255	290	214	245	495	25	2		6.7
						2	FGS2-4040	805	330	420	344	395	395	25	2		7.7
						1	FGS2-3030	610	280	330	258	295	300	25	2		5.5
管理番号	K9000102					No.	品名	フレーム寸法 mm			フィルター寸法 mm			枚数	台数	重量 kg/台	

3				
2				
1				
No.	品名	材質	数量	備考
品名	ファイヤーグラスフィルター			図法
形式	FGS2 片面2連体チャンバー			三角法
承認	検図	設計	製図	尺度
				10/9
株式会社フカガワ				図番 00-002-01