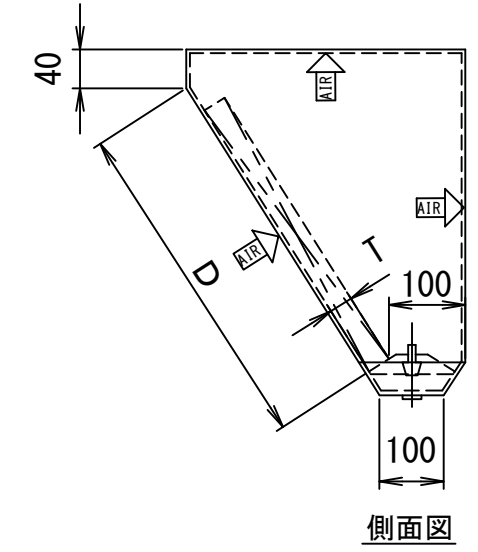
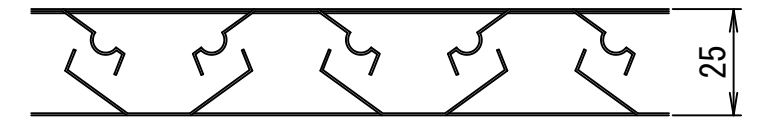
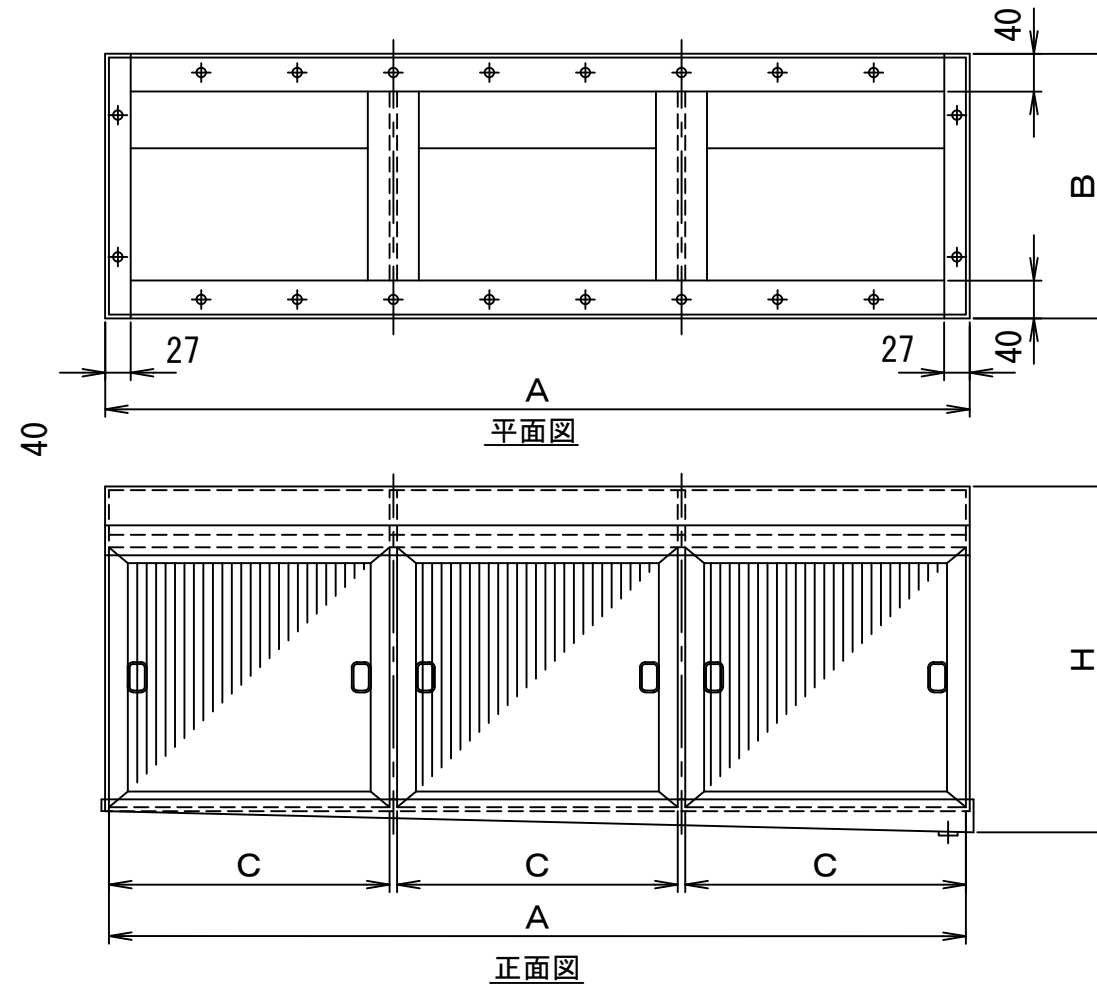
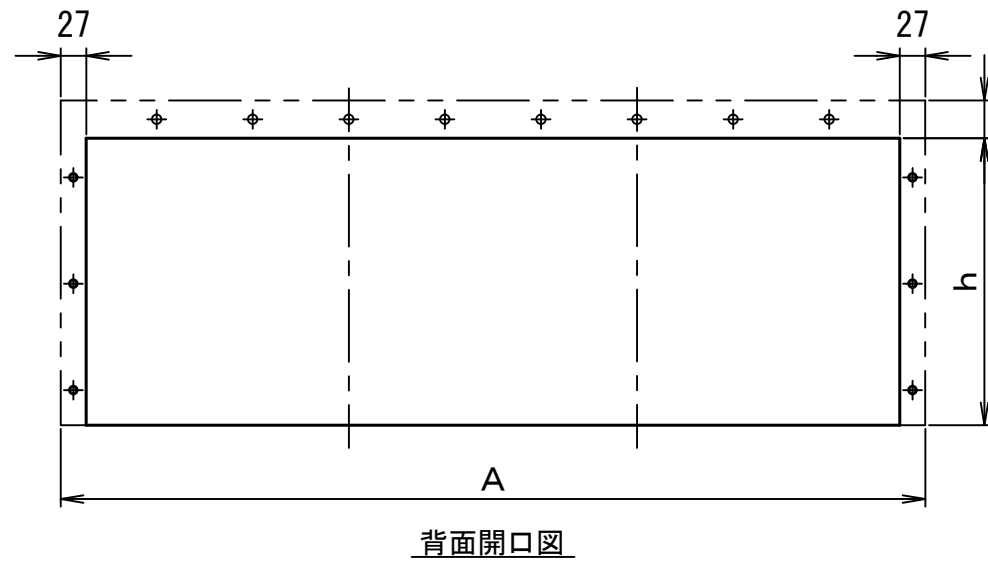


機種別穴数量

	A	H
3030	6	2
4040	7	3
2550	9	2
3050	9	2
4050	9	3
5050	9	3



※穴の数量は大きさにより異なります。

記号	日付	記事	承認	検図	製図	No.	品名	A mm	B mm	H mm	h mm	D mm	C mm	T mm	枚数	台数	重量 kg/台
△	2022/12/20	品名・型形式更				7											
△	2022/3/9	穴数追加				6	FGS3-5050	1505	380	505	431	495	495	25	3		15.4
△	2005/2/21	勾配値削除 H寸法修正				5	FGS3-4050	1505	330	420	344	395	495	25	3		13.4
△	2003/4/17	背面開口図追記 CAD入力				4	FGS3-3050	1505	280	330	258	295	495	25	3		11.8
						3	FGS3-2550	1505	255	290	214	245	495	25	3		11.0
						2	FGS3-4040	1205	330	420	344	395	395	25	3		11.3
						1	FGS3-3030	915	280	330	258	295	300	25	3		8.2

3					
2					
1					
No.	品名	材質	数量	備考	
	品名	ファイヤーグリスフィルター		図法	
	形式	FGS3 片面3連体チャンバー		三角法	
承認	検図	設計	製図	尺度	日付
				100	1997年 10月9日
株式会社フカガワ				図番	00-003-01