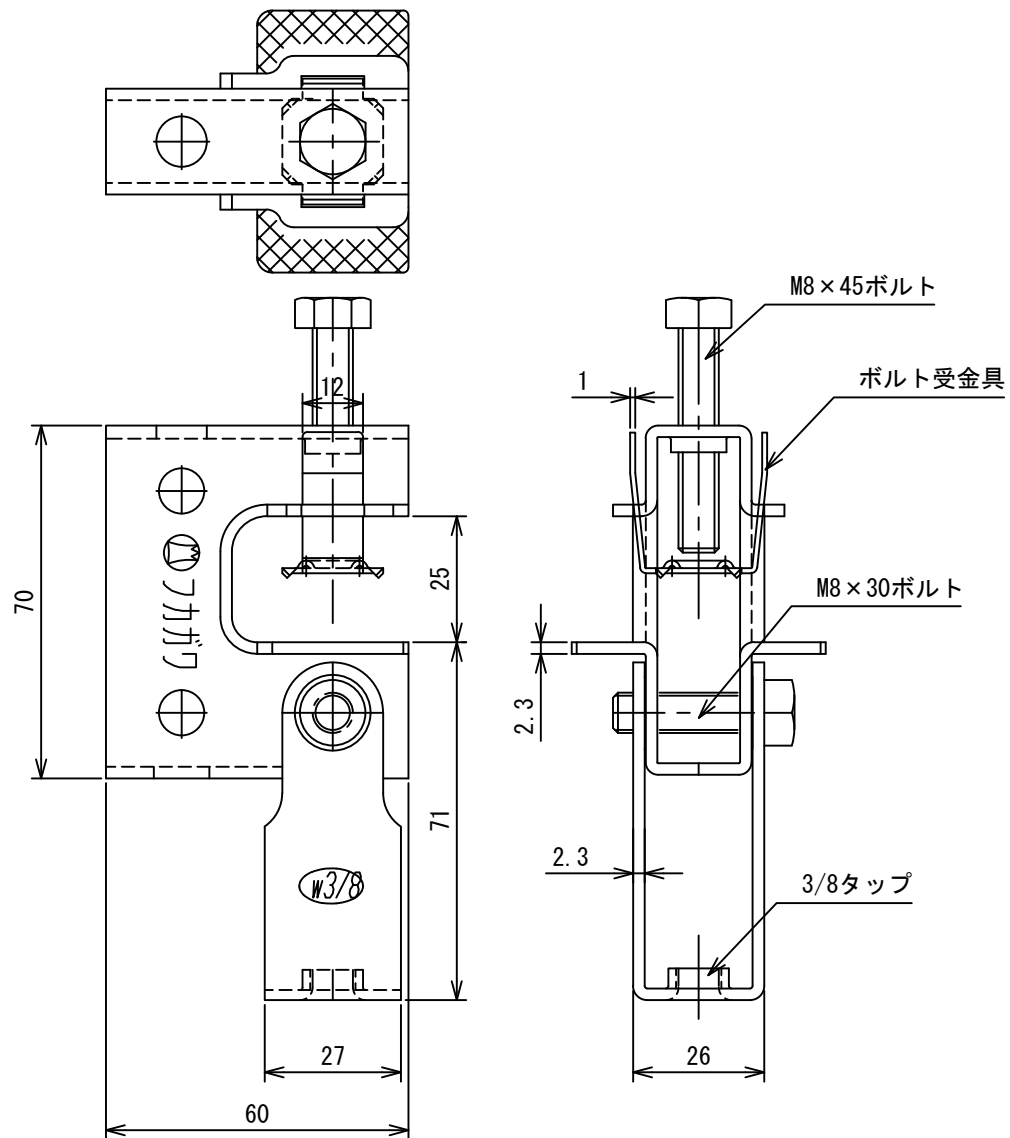


記号	年月日	備考
△	2018. 5. 14	仕上げ方法変更
△	2022. 6. 17	締付トルク追加
△	2023. 1. 10	名称・型式変更



材質：SPHC

仕上：三価ユニクロメッキ

※ボルトの締付トルクは5.88N・m (60kgf・cm)

名称	一般形鋼用吊金具				
型式	スーパーつよし君FHB-4N				
承認	検図	製図	尺度	図番	12-230021
条	池上	工藤	FREE	図法	三角法
				日附	2012. 6. 30
株式会社フカガワ					