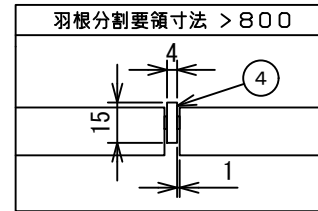
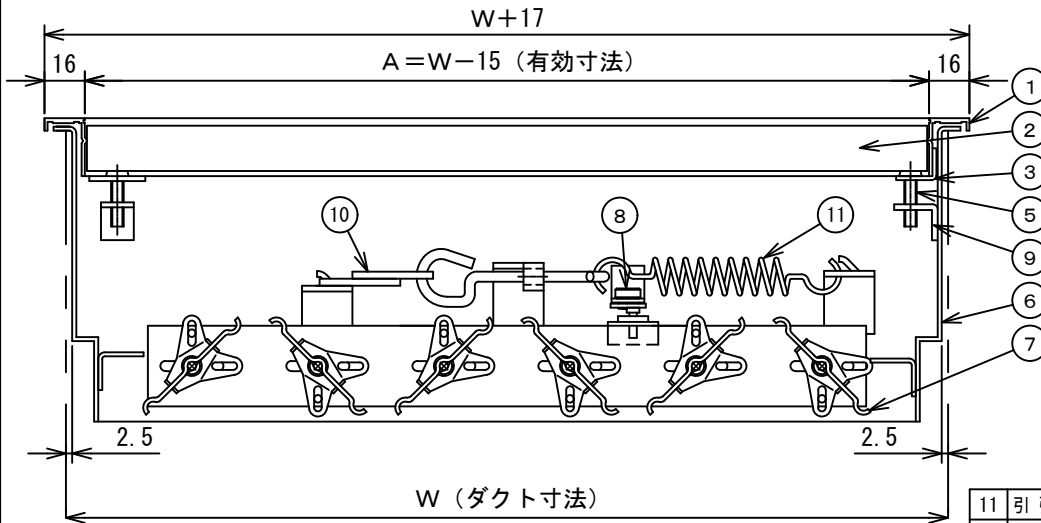


No.	ダクト寸法		数量
	W	H	
1			
2			
3			
4			
5			



**仕様**

表面処理 フェース メラミン焼付塗装  
 シャッタ 黒色亜鉛メッキ  
 羽根方向 フェース 水平方向  
 シャッタ 短辺方向に平行  
 最大寸法 W×H=1.0平方メートル  
 長辺方向=1600  
 最小寸法 W=200, H=100  
 ※最大寸法が上記の区分を超える場合は完全分割となります。  
 ※製作寸法により、L金具の使用数が異なります。

※FVSは防火区画貫通部に使用出来ません。  
 ※FVSは一般空調用です。温度ヒューズの融点以下でも比較的高い温度環境下で御使用されますとヒューズが誤作動する場合がありますので御注意下さい。

⚠ 注意：最大風速 V=5.0m/s 以下で御使用下さい。  
 (上記風速は、平均風速ではありません。)

11	引張りばね	SWP-A	
10	温度ヒューズ		72℃熔断
9	シャッタ用L金具	SPCC t=2.3	
8	開閉用ボス		
7	シャッタ用羽根	SEHC t=1.6	
6	シャッタ用枠	SEHC t=1.6	
5	取付ビス	M5×20	
4	補強用バー	アルミ型材 t=4.0	JIS H4100
3	フェース用L金具	SEHC t=1.6	
2	可動羽根	アルミ型材	JIS H4100
1	外額	アルミ型材 t=1.3	JIS H4100
番号	名称	材質	備考

名称		ユニバーサル型吹出口 (アルミ製)			
型式		HFVS			
承認	検図	製図	尺度	図番	17-710211-A
	池上	工藤	FREE	図法	三角法
				日附	2017.5.25

**株式会社フカガワ**

⚠	.	.	
⚠	.	.	
⚠	2022.12.20	名称変更	
記号	年月日	備考	