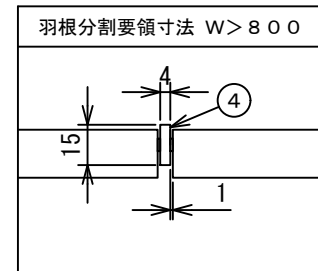
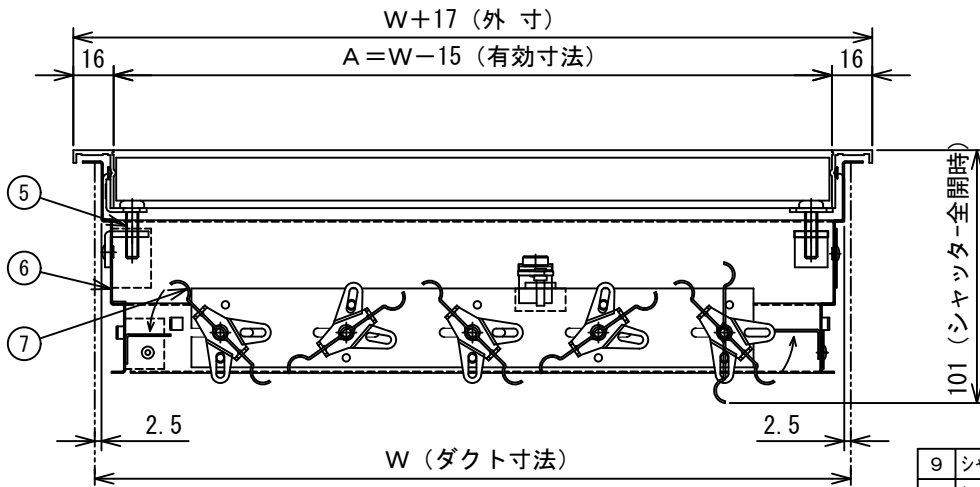
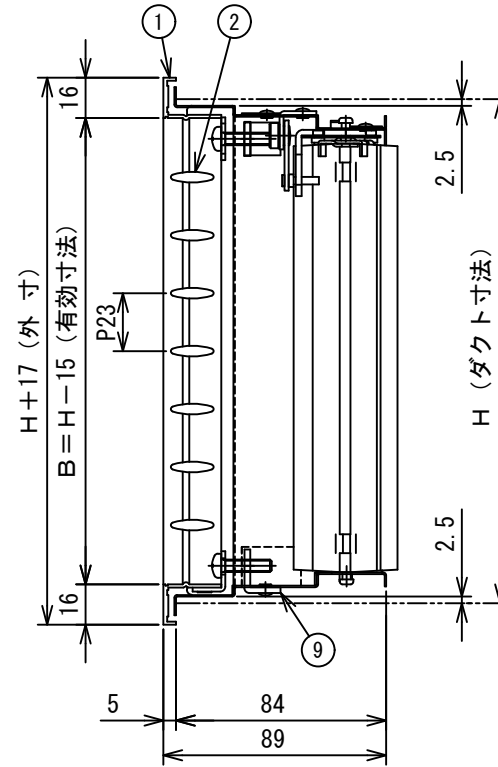
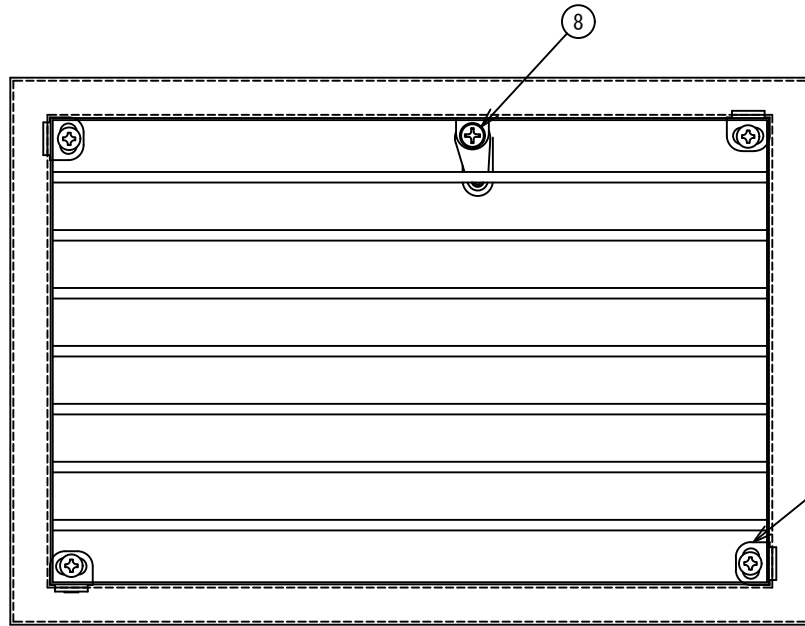


No.	ダクト寸法		有効寸法		数量
	W	H	A	B	
1					
2					
3					
4					
5					



**仕 様**

表面処理 フェース メラミン焼付塗装  
シャッター 黒色亜鉛メッキ  
羽根方向 フェース 水平方向  
シャッター 短辺方向に平行  
最大寸法 W×H=1.0平方メートル  
長辺方向=1600  
最小寸法 W=100, H=100  
※最大寸法が上記の区を超える場合は完全分割となります。  
※寸法が150未満の場合は、シャッター枠の形状が異なります。

・製作寸法により、L金具の使用数が異なります。  
・ダクト取付用ビスは貴社にて御用意下さい。

⚠ 注意：最大吹出風速 V=5.0m/s 以下で御使用下さい。  
(上記風速は、平均風速ではありません。)

9	シャッター用L金具	鋼板材 t=2.3	JIS G3141
8	シャッター開閉用金具		
7	シャッター羽根	黒色鋼板 t=0.8	
6	シャッター枠	黒色鋼板 t=0.6	
5	取付ビス	M5×20	ISO 規格
4	補強用バー	アルミ型材 t=4.0	JIS H4100
3	フェース用L金具	鋼板材 t=1.6	JIS G3141
2	可動羽根	アルミ型材 t=0.6	JIS H4100
1	額縁	アルミ型材 t=1.3	JIS H4100
番号	名称	材質	備考

名 称		ユニバーサル型吹出口 (アルミ製)			
型 式		HS			
承認	検図	製図	尺度	図 番	17-710111-A
	池上	工藤	FREE	図 法	三角法
				日 附	2017.5.25

**株式会社フカガワ**

⚠	.	.	
⚠	.	.	
⚠	2022.12.20	名称変更	
記号	年月日	備考	