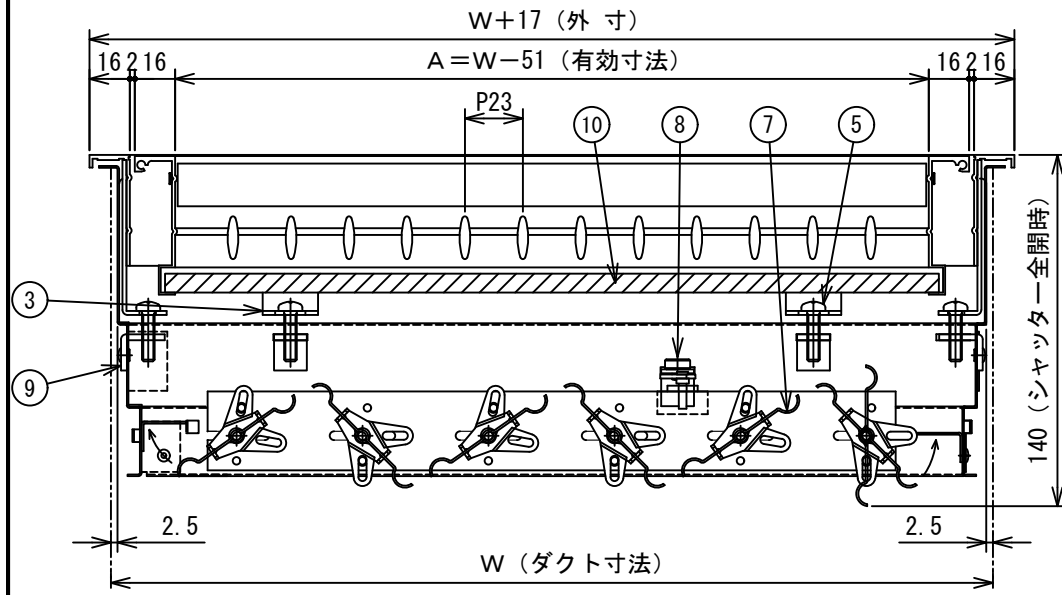
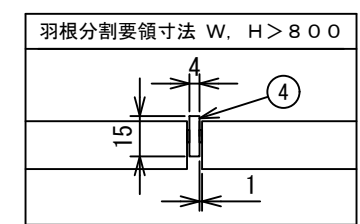


No.	ダクト寸法		有効寸法		数量
	W	H	A	B	
1					
2					
3					
4					
5					



仕様

表面処理 フェース メラミン焼付塗装
シャッター 黒色亜鉛メッキ
羽根方向 フェース 水平・垂直方向
シャッター 短辺方向に平行
フィルター寸法 W=43, H=45
最大寸法 W×H=1.0平方メートル
長辺方向=1600
最小寸法 W=150, H=150
中枠分割 長辺寸法>1200
※最大寸法が上記の区分を超える場合は
完全分割となります。

11	内枠開閉用金具			
10	フィルター	PS300		
		PS150		
		サランネット		
9	シャッター用L金具	鋼板材 t=2.3	JIS G3141	
8	シャッター開閉用金具			
7	シャッター羽根	黒色鋼板 t=0.8		
6	シャッター枠	黒色鋼板 t=0.6		
5	取付ビス	M5×20	ISO規格	
4	補強用バー	アルミ型材 t=4.0	JIS H4100	
3	フェース用L金具	鋼板材 t=1.6	JIS G3141	
2	可動羽根	アルミ型材 t=0.6	JIS H4100	
1	額縁	アルミ型材 t=1.3	JIS H4100	
番号	名称	材質	備考	

⚠注意：最大風速 V=2.5m/s以下で御使用下さい。
(上記風速は、平均風速ではありません。)

③	.	.	
②	.	.	
①	2022.12.20	名称・型式変更	
記号	年月日	備考	

・製作寸法により、L金具の使用数が
異なります。
・ダクト取付用ビスは貴社にて御用意
下さい。

名称	ユニバーサル型吹出口 (アルミ製)				
型式	HVS開閉式 フィルター付き				
承認	検図	製図	尺度	図番	17-710402-A
	池上	工藤	FREE	図法	三角法
				日附	2017.5.25
株式会社フカガワ					